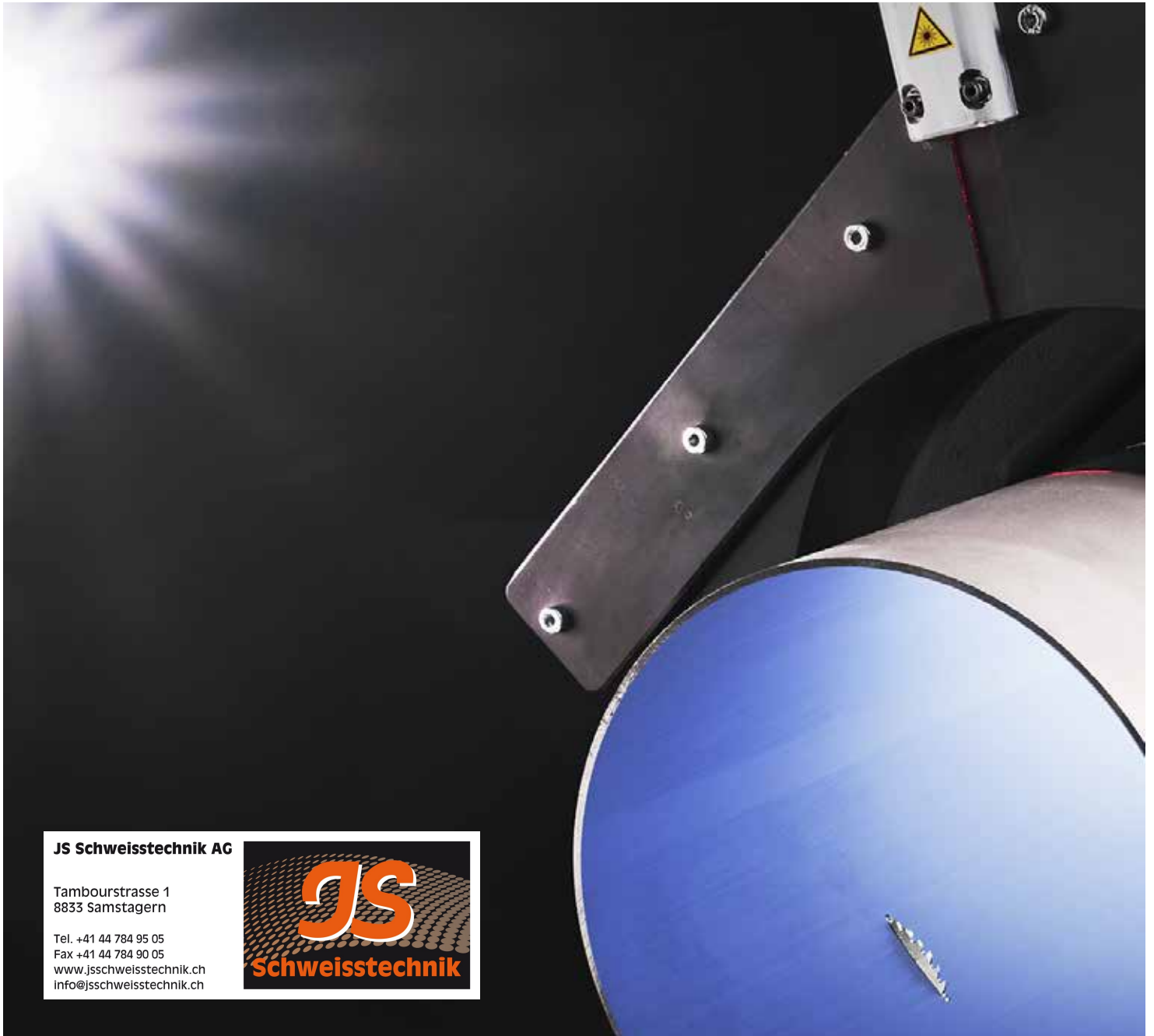




# ORBITAL TRENNEN & ANFASEN

Orbitale Rohrtrenn- und Anfasmaschinen für hochreine Prozessanlagen



## JS Schweisstechnik AG

Tambourstrasse 1  
8833 Samstagern

Tel. +41 44 784 95 05  
Fax +41 44 784 90 05  
[www.jsschweisstechnik.ch](http://www.jsschweisstechnik.ch)  
[info@jsschweisstechnik.ch](mailto:info@jsschweisstechnik.ch)





## Highlights



GF 8

GF 8 AVM

GF 8 MVM



GF 12

GF 12 AVM

GF 12 MVM



### GF 8, GF 12 (AVM/MVM) | Rohrtrenn- und Anfasmaschinen

Die Rohrsäge für den präzisen sekundenschnellen Schnitt. Seit über 40 Jahren setzen Anlagenbauer auf den von Orbitalum geprägten Standard in der industriellen Rohrendenvorbereitung: Von der Chemie-, Biotechnologie-, Pharma-, Nahrungsmittel- und Getränkeindustrie über den Energieanlagen- bis hin zum Schiffbau.

...mehr ab Seite 9

### BRB 4 Kit 1 Boilerrohr-Bearbeitungsmaschine

Die Problemlösung für beengte Platzverhältnisse! Zwischen verschweißten Boilerrohren ist häufig nur ein begrenzter Raum zur Bearbeitung vorhanden. Das kompakte und anwendungsoptimierte Gehäusedesign unserer BRB-Maschinen ermöglicht dem Bediener ein optimales Handling in jeder Position und ist damit die Lösung für eine optimale Nahtvorbereitung von Rohr- und Rohrbodenverbindungen im Boiler-, Kessel- und Apparatebau.

Rohr-ID / Spannbereich-Ø => 19,1 - 47,0mm (0.752" - 1.850")

Rohr-AD => 23,0 - 68,0mm (0.906" - 2.677")

Wanddicke\* min. - max. => 2,0 - 15,0mm (0.079" - 0.590")

\* Werkstoff- und dimensionsabhängig. Bei BRB 4: Aluminium bis 15 mm/0.59" Wanddicke; Edelstahl bis 8 mm/0.315" Wanddicke; Stahl bis 10 mm/0.39" Wanddicke.

...mehr ab Seite 55



### RPG 3.0 (AKKU) | Rohrplanmaschine

Wir freuen uns, die neue Rohrplanmaschine RPG 3.0 (Akku) zum Anplanen von dünnwandigen Edelstahlrohren vorstellen zu können. Durch die RPG 3.0 (Akku) wird die RPG-Reihe, passend zum Dimensionsbereich des OW76S-Orbitalschweißkopfes und der GFX 3.0-Orbitalsäge, vervollständigt. Die RPG 3.0 (Akku) kann Rohre mit einem Außendurchmesser von 6,0 mm - 77,0 mm und einer Wanddicke bis max. 3,0 mm bearbeiten. Mit der neuen RPG 3.0 (Akku) erhalten Sie die beste rechtwinklige und gratfreie Rohrendenbearbeitung für eine einwandfreie Vorbereitung zum Orbitalschweißen.

...mehr ab Seite 45



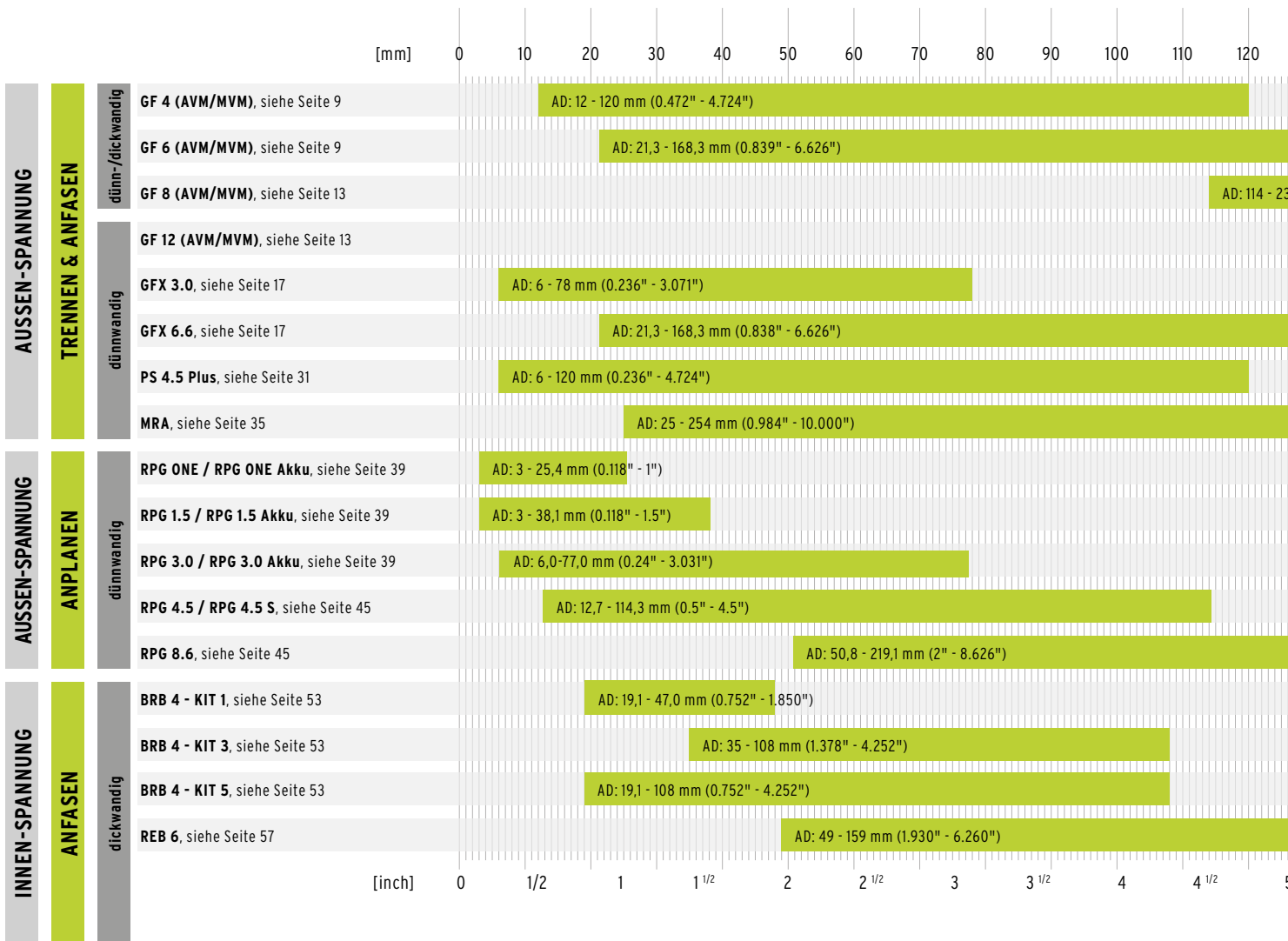
## Inhalt

<b>Highlights</b> .....	2	<b>MRA</b>		<b>Staubschutz</b> .....	72
<b>Unsere Lösungen</b> .....	4	<b>Metall-Rohrabschneider</b> .....	35	<b>Doppeldecker-Kit</b> .....	72
<b>Auf einen Blick</b> .....	5	Schneidketten MRA .....	36		
<b>Märkte und Anwendungen</b> .....	6	Manschetten MRA .....	36	<b>GEWINDESCHNEID- UND GEWINDEDICHTTECHNIK</b> .....	<b>73</b>
<b>ROHRTRENN- UND ANFASTECHNIK</b> .....	<b>7</b>	<b>ROHRPLANTECHNIK</b> .....	<b>37</b>	<b>Zubehör zu Gewindegewindeschneidtechnik</b> .....	74
<b>GF 4, GF 6 (AVM/MVM)</b>		<b>RPG ONE, RPG 1.5</b>		Ersatz-Gewindegewindeschneidbacken zu Schneidköpfen	
<b>Rohrtrenn- und Anfasmaschinen</b> .....	9	<b>Rohrplanmaschinen (Elektro/Akku)</b> .....	39	ASK .....	74
		Winkeltrieb zu RPG ONE und RPG 1.5 (Akku) .....	41	Nippelhalter .....	74
<b>GF 8, GF 12 (AVM/MVM)</b>		Edelstahl-Spannschalen .....	42		
<b>Rohrtrenn- und Anfasmaschinen</b> .....	13	Werkzeughalter WH .....	44	<b>Gewindedichtmittel</b> .....	75
		Multifunktions-Werkzeug MFW .....	44	Flachsspender "10er Verkaufsverpackung" .....	75
<b>GFX 3.0, GFX 6.6</b>		<b>RPG 3.0 (Akku), RPG 4.5 (S), RPG 8.6</b>		<b>Dichtungen</b> .....	76
<b>Rohrtrenn- und Anfasmaschinen</b> .....	17	<b>Rohrplanmaschinen</b> .....	45	Dichtungsspender .....	76
Hartschalen-Transportkoffer .....	19	Spannschalen .....	48	Dichtungen .....	76
		Werkzeughalter WH .....	50		
<b>Zubehör zu GF-Maschinen</b> .....	21	Multifunktions-Werkzeug MFW .....	50	<b>KUPFERROHRINSTALLATIONSTECHNIK</b> .....	<b>77</b>
Sägeblatt-Schmierstoff GF TOP .....	22	<b>ROHRANFASTECHNIK</b> .....	<b>51</b>	<b>Zubehör zu LAM 1500, LAM 1600</b> .....	78
Sägeblatt-Schmierpaste GF LUB .....	22	<b>Das richtige Werkzeug für Ihre individuelle Anforderung</b> .....	52	Stabelektrode .....	78
Spezial-Getriebeöl .....	22				
Ersatzkabel mit Drehkontakt .....	23	<b>BRB 4</b>		<b>ZUBEHÖR FÜR WERKSTATT UND BAUSTELLE</b> .....	<b>79</b>
Schnellmontageplatten mit Schraubzwingen .....	23	<b>Boilerrohr-Bearbeitungsmaschinen</b> .....	53	Klappwerkbank, Rohrentgrater .....	80
Mobile Workstation .....	23	<b>REB 6</b>		Klappwerkbank .....	80
Rohrzufuhr Grundeinheit und Beistelleinheit .....	24	<b>Rohrenden-Bearbeitungsmaschine</b> .....	57	Rohrentgrater .....	80
<b>Sägeblätter und Fräser zu GF- und GFX-Maschi- nen</b> .....	26	<b>Zubehör zu BRB- und REB-Maschinen</b> .....	60		
Sägeblätter zu GF-Maschinen .....	27	Werkzeughalter WH .....	60		
Sägeblatt-Fräser-Kombinationen .....	28	Multifunktions-Werkzeuge MFW "Economy" .....	61		
Schweißnaht-Sägeblatt-Fräser-Kombinationen (V-Naht) .....	28	Multifunktions-Werkzeuge MFW "High-Performance" .....	61		
Einzelteile zu Schweißnaht-Sägeblatt-Fräser-Kom- binationen (V-Naht) .....	28	Vorschubratsche zu BRB 4 .....	62		
Stützscheibe für Sägeblatt-Fräser- Kombinationen .....	28	Balance-Federzug .....	62		
Pressfitting-Sägeblatt-Fräser-Kombinationen .....	28	Kühlschneidstoff KSS-TOP .....	62		
Einzelteile zu Pressfitting-Sägeblatt-Fräser-Kombi- nationen .....	28	Rohrbogenspanner .....	62		
Anfasfräser .....	29	Spannkeilsätze optional .....	62		
Anfasfräser V-Naht .....	29	<b>Kombinationsmöglichkeiten von Werkzeughal- tern WH und Multifunktions-Werkzeugen MFW für REB- und BRB-Maschinen</b> .....	63		
Sägeblatt-Schmierstoff GF TOP .....	29				
Sägeblatt-Schmierpaste GF LUB .....	29	<b>ELEKTRODEN-BEARBEITUNGSTECHNIK</b> .....	<b>67</b>		
		<b>ESG Plus, ESG Plus<sup>2</sup></b>			
<b>Sägeblätter zu SCORP-Maschinen</b> .....	30	<b>Elektroden-Schleifgeräte</b> .....	69		
Sägeblatt TCT .....	30	Diamant-Schleifscheiben .....	71		
Trennblatt Diamant .....	30	Ablängvorrichtungen .....	71		
Sägeblatt Cermet .....	30	Elektrodenhalter .....	72		
		Wand-/Tisch-/Schraubstockhalterung .....	72		
<b>PS 4.5 Plus</b>					
<b>Portable Rohrsäge</b> .....	31				
Schnellmontageplatte mit Schraubzwingen .....	33				
Sägeblätter .....	33				
Apparateständer .....	34				



## Unsere Lösungen

Unsere Produkte bieten ein breites Anwendungsspektrum. Egal, ob Sie große, kleine, dünn- oder dickwandige, hoch- oder niedriglegierte Rohre bearbeiten möchten; wir haben bestimmt die passende Lösung für Sie. Diese Schnellübersicht zeigt die verschiedenen Anwendungsmöglichkeiten unserer Maschinen.



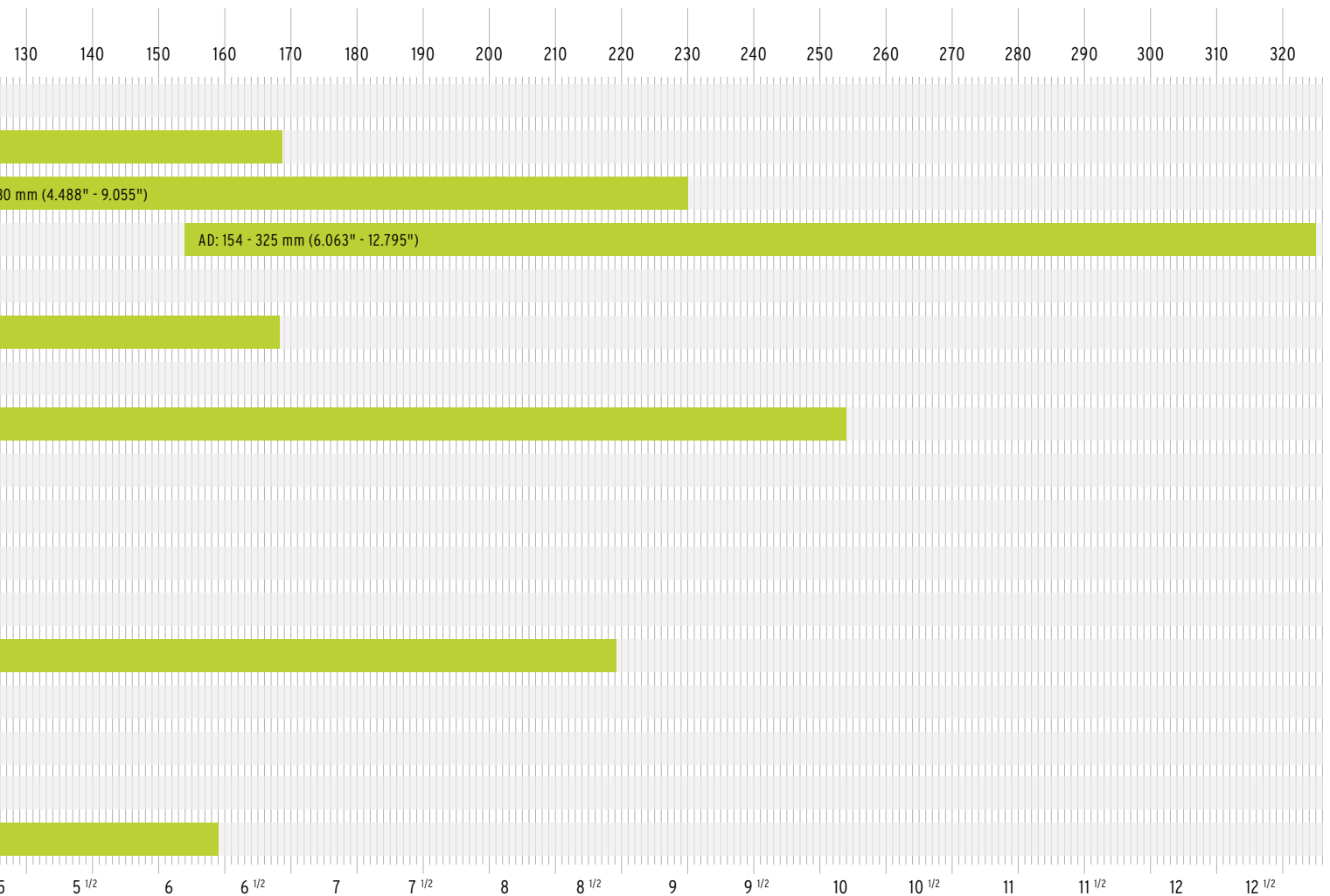


## Auf einen Blick

Sie wünschen eine persönliche Beratung?

Dann kontaktieren Sie uns unter Tel. +49 (0) 77 31 792-0 oder per E-Mail an [tools@orbitalum.com](mailto:tools@orbitalum.com).

Unser Team hilft Ihnen gerne, das passende Produkt für Ihre individuelle Anforderung zu finden.





## Märkte und Anwendungen

Orbitalum ist weltweit führender Anbieter für portable, leistungsstarke Rohrtrenn-, Anplan- und Anfasmaschinen für die industrielle Schweißnahtvorbereitung. Zusätzlich bietet Orbitalum ein umfangreiches Sortiment an Orbitalschweißsystemen für Hochrein-, Prozess- sowie Wärmetauscheranwendungen. Eine breite Anwendung finden die Produkte von Orbitalum in den folgenden Bereichen:

Anwendung	z.B.	Produkte
Kessel & Wärmetauscher	<ul style="list-style-type: none"> <li>• Rohrbündelwärmetauscher</li> <li>• Box header</li> <li>• Kessel</li> <li>• HVAC Lamellenwärmetauscher</li> </ul>	<ul style="list-style-type: none"> <li>• RPG Rohrplanmaschinen</li> <li>• BRB Boilerrohr-Bearbeitungsmaschinen</li> <li>• ORBIMAT Schweißstromquellen</li> <li>• ORBIWELD Schweißköpfe</li> <li>• P16 Rohr-in-Boden-Schweißköpfe</li> <li>• HX Schweißköpfe</li> <li>• TX Schweißköpfe</li> <li>• ORBmax Restsauerstoffmessgerät</li> </ul>
Pharma & Chemie	<ul style="list-style-type: none"> <li>• HP High-Purity</li> <li>• Prozesslinien</li> <li>• Mischventile</li> <li>• CIP "Cleaning in Place"-Linien</li> </ul>	<ul style="list-style-type: none"> <li>• GF, PS &amp; GFX Rohrtrenn-/Anfasmaschinen</li> <li>• RPG Rohrplanmaschinen</li> <li>• ORBIMAT Schweißstromquellen</li> <li>• ORBIWELD Schweißköpfe</li> <li>• ORBmax Restsauerstoffmessgerät</li> </ul>
Halbleiter	<ul style="list-style-type: none"> <li>• HP High-Purity</li> <li>• UHP Ultra High-Purity</li> <li>• Prozesslinien</li> <li>• Gaskabinette</li> <li>• Komponentenfertigung</li> <li>• CFOS Gasversorgung</li> <li>• PCW Kühlwasserversorgung</li> </ul>	<ul style="list-style-type: none"> <li>• RPG Rohrplanmaschinen</li> <li>• ORBIMAT Schweißstromquellen</li> <li>• ORBIWELD Schweißköpfe</li> <li>• ORBmax Restsauerstoffmessgerät</li> </ul>
Luft- und Raumfahrt	<ul style="list-style-type: none"> <li>• Hydraulik</li> <li>• Kraftstoffversorgung</li> <li>• Triebwerkskomponenten</li> <li>• Klimatisierung</li> </ul>	<ul style="list-style-type: none"> <li>• GF, PS &amp; GFX Rohrtrenn-/Anfasmaschinen</li> <li>• RPG Rohrplanmaschinen</li> <li>• ORBIMAT Schweißstromquellen</li> <li>• ORBIWELD Schweißköpfe</li> <li>• ORBmax Restsauerstoffmessgerät</li> </ul>
Nahrungsmittel-, Molkerei- und Getränkeindustrie	<ul style="list-style-type: none"> <li>• HP High-Purity</li> <li>• Prozesslinien</li> <li>• Mischventile</li> <li>• CIP "Cleaning in Place"-Linien</li> </ul>	<ul style="list-style-type: none"> <li>• GF, PS &amp; GFX Rohrtrenn-/Anfasmaschinen</li> <li>• RPG Rohrplanmaschinen</li> <li>• ORBIMAT Schweißstromquellen</li> <li>• ORBIWELD Schweißköpfe</li> <li>• ORBmax Restsauerstoffmessgerät</li> </ul>

# Rohrtrenn- und Anfastechnik



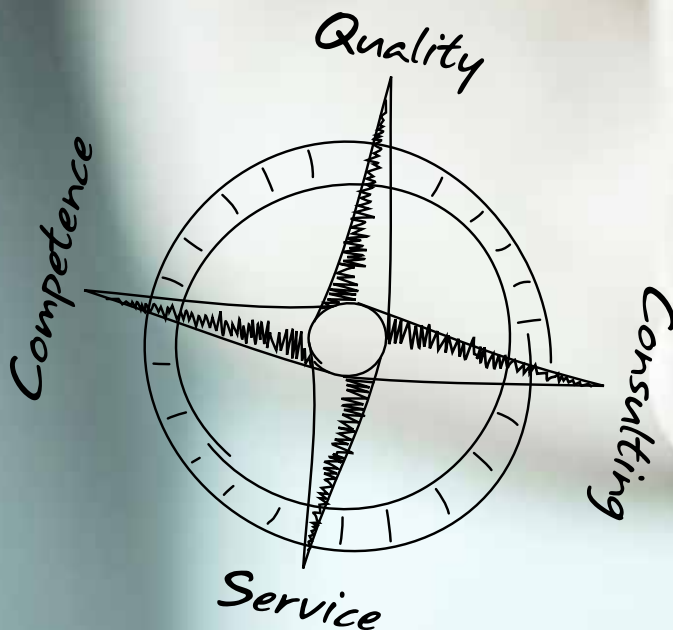
## Qualitätsprodukte von Orbitalum Tools - immer eine gute Entscheidung!



Für unsere Produkte wählen wir beste Werkstoffe und geeignete Fertigungsverfahren und legen bereits bei der Entwicklung viel Wert auf ein hohes Maß an Qualität und Langlebigkeit.

Unsere Maschinen und Werkzeuge werden in Singen/Htwl. (Deutschland) durch qualifizierte und motivierte Mitarbeiter mit größter Sorgfalt von Hand zusammengebaut, eingestellt, kontrolliert und verpackt.

Dafür stehen unsere Mitarbeiter mit ihrem Wissen und ihrer Erfahrung.





# GF 4, GF 6 (AVM/MVM)

## Rohrtrenn- und Anfasmaschinen

Die Rohrsäge für den präzisen sekundenschnellen Schnitt. Seit über 50 Jahren setzen Anlagenbauer auf den von Orbitalum geprägten Standard in der industriellen Rohrendenvorbereitung: Von der Chemie-, Biotechnologie-, Pharma-, Nahrungsmittel- und Getränkeindustrie über den Energieanlagen- bis hin zum Schiffbau.

Die GF-Serie setzt Maßstäbe in der orbitalen Rohrbearbeitung! Zahlreiche innovative Funktionen kombiniert mit einem ergonomischem Design verschaffen Ihnen erhebliche Vorteile in der industriellen Vorfertigung von Rohrleitungssystemen



Rechtwinkliger, gratfreier und kalter Bearbeitungsprozess	✓
Deformationsfreies Spannsystem für dünn- und dickwandige Rohre	✓
Optimale Vorbereitung für den automatisierten Schweißprozess	✓
Robustes Design mit kraftvollem Antrieb	✓
Einzigartiger, automatisch geführter Eintauchprozess	✓
Anfasen der Rohrenden parallel oder separat zum Trennvorgang	✓
Hohe Wirtschaftlichkeit, gesteigerte Produktivität	✓
Lange Werkzeugstandzeiten	✓
Anthrazitfarbene, beschichtete Bauteile bieten bessere Gleiteigenschaften und Korrosionsschutz	✓

**Grundvoraussetzungen für das produktive und qualitativ hochwertige Schweißen von Rohren mit der automatisierten Orbital-Fügetechnik sind der präzise, rechtwinklig wie gratfreie Schnitt sowie das perfekte Anfasen des Rohrendes. Einfach handzuhaben und sekundenschnell im Schnitt, bearbeitet die GF-Serie Rohrmaterialien aus hochlegiertem Stahl (Edelstahl), niedrig- und unlegiertem Stahl, Gusswerkstoffen, Kunststoffen und Nichteisenmetallen nach dem Verfahren des "Planetenschneidens". Das kraftvolle Spannen erfolgt dabei ohne jegliche Deformation des Werkstücks.**

Optional hat der Anwender neben der reinen manuellen Betätigung die Wahl zwischen manuellem (MVM) und automatischem (AVM) Vorschubmodul. Letzteres optimiert das Schnittergebnis, erhöht die Standzeit des Werkzeugs, reduziert die physische Belastung für den Bediener. Das Ergebnis: maximale Sicherheit und Produktivität.

### WEITERE VORTEILE:

- Edelstahlspannaufsatz zur Vermeidung von Kontaktkorrosion inklusive
- Optional mit Vorschubmodul AVM oder MVM für einen automatischen oder mechanisierten Trennschnitt, dadurch geringere physische Belastung für den Anwender
- Verriegelung der Drehbewegung schützt vor unerlaubter Benutzung und Diebstahl
- Ergonomisch-optimierter Motorgriff, ermöglicht eine bessere Bedienerposition sowie das Trennen von Rohrbögen ohne Umbau
- Integrierter Strichlaser zur Trennstellen-Kennzeichnung
- Wendespannbacken zum Trennen von kurzen Rohrstücken und zum vibrationsarmen Trennen kleinerer Rohrdimensionen (nur bei GF 4)
- Multifunktionsschlüssel für alle Einstellungen an der Maschine
- Optimierter Drehzahlbereich (40-215 U/min), ideal zum Trennen von Hochleistungswerkstoffen (Hastelloy®, P91, etc.)

- Steckverbindung mit Schnellverschraubkupplung: einfaches und bequemes Austauschen des Netzkabels
- Optimierter Späneschutz schützt vor Späneflug; Späneschutz bei der GF 4 mit Öffnung für den Meterstab zum Abmessen der Rohrlänge

### VORSCHUBVARIANTEN:

Rohrtrenn- und Anfasmaschine mit **automatischem Vorschubmodul AVM\***: Die intelligente Steuerung des AVM überwacht kontinuierlich die Vorschubkraft in Abhängigkeit der benötigten Leistung. Nach Beendigung des Trennvorgangs schaltet das AVM automatisch ab. Ein unbeabsichtigter Anlauf wird durch eine Wiederanlaufsperr verhindert. Rohrtrenn- und Anfasmaschinen **mit manuellem Vorschubmodul MVM\***: Das Zusatzmodul an der Maschine erleichtert das Bearbeiten von Rohren durch ein manuell betätigtes Handrad. Dadurch wird der Drehkörper bedienerfreundlich mit geringem Kraftaufwand und konstantem Vorschub um das Rohr herum geführt.



ANWENDBEREICH		GF 4	GF 4 AVM*	GF 4 MVM*	GF 6	GF 6 AVM*	GF 6 MVM*
Code	[230 V] [120 V]	790 142 001 790 142 002	790 142 011 790 142 012	790 142 021 790 142 022	790 143 001 790 143 002	790 143 011 790 143 012	790 143 021 790 143 022
Rohr-AD	[mm] [inch]	12 - 120 0.472 - 4.724	12 - 120 0.472 - 4.724	12 - 120 0.472 - 4.724	21,3 - 168,3 0.839 - 6.626	21,3 - 168,3 0.839 - 6.626	21,3 - 168,3 0.839 - 6.626
Wanddicke materialabhängig	[mm] [inch]	1 - 9 0.039 - 0.354	1 - 9 0.039 - 0.354	1 - 9 0.039 - 0.354	1,5 - 15 0.059 - 0.591	1,5 - 15 0.059 - 0.591	1,5 - 15 0.059 - 0.591
Rohr-ID min. (Sägeblatt-Ø 63 mm)	[mm]	21	21	21	30	30	30
Rohr-ID min. (Sägeblatt-Ø 2.480")	[inch]	0.827	0.827	0.827	1.181	1.181	1.181
Rohr-ID min. (Sägeblatt-Ø 68 mm)	[mm]	16	16	16	25	25	25
Rohr-ID min. (Sägeblatt-Ø 2.677")	[inch]	0.630	0.630	0.630	0.984	0.984	0.984
Rohr-ID min. (Sägeblatt-Ø 80 mm)	[mm]	4	4	4	13	13	13
Rohr-ID min. (Sägeblatt-Ø 3.150")	[inch]	0.157	0.157	0.157	0.512	0.512	0.512
Rohr-ID min. (Sägeblatt-Ø 100 mm)	[mm]	-	-	-	0	0	0
Rohr-ID min. (Sägeblatt-Ø 3.937")	[inch]	-	-	-	0	0	0
Werkstoffe		Edelstahl (Cr- und Mo-Gehalt beliebig); Edelstahl Rostfrei (Cr- und Mo-Gehalt beliebig); Edelstahl (Cr < 12% und Mo < 2,5%; Cr < 20% und Mo = 0%); Einsatzstähle, Schnellarbeitsstähle, Vergütungsstähle, Wälzgerstähle, Werkzeugstähle; Schwarzes und verzinktes Stahlrohr; Allgemeiner Baustahl; Geglühtes Gussrohr (GGG); Aluminium; Messing; Kupfer; Kunststoff (PE, PP, PVDE, PVC)					
TECHNISCHE DATEN		GF 4	GF 4 AVM*	GF 4 MVM*	GF 6	GF 6 AVM*	GF 6 MVM*
Leistung	[kW] [hp]	1,8 2.41	1,9 2.54	1,8 2.41	1,8 2.41	1,9 2.54	1,8 2.41
Leistung AVM	[kW] [hp]	-	0,05 0.07	-	-	0,05 0.07	-
Stufenlose elektrische Drehzahlregelung mit Wiederanlaufsperr	[U/min]	40 - 215	40 - 215	40 - 215	40 - 215	40 - 215	40 - 215
Drehzahl Drehkörper mit AVM	[U/min]	-	0,1 - 3,9	-	-	0,3 - 3,5	-
Drehmoment Drehkörper max. mit AVM	[Nm]	-	101	-	-	353	-
Schutzklasse	[Klasse]	II (DIN EN 60745-1)	I (DIN EN 60204-1)	II (DIN EN 60745-1)	II (DIN EN 60745-1)	I (DIN EN 60204-1)	II (DIN EN 60745-1)
Schalldruckpegel am Arbeitsplatz ca.	[dB (A)]	79	79	79	79	79	79
Vibrationspegel (nach DIN EN 28662, Teil 1)	[m/s <sup>2</sup> ]	< 2,5	< 2,5	< 2,5	< 2,5	< 2,5	< 2,5
Netzversicherung bauseits	[A]	16	16	16	16	16	16
Abmessungen (lxbxh)	[mm] [inch]	480 x 325 x 680 18.9 x 12.8 x 26.8	480 x 325 x 810 18.9 x 12.8 x 31.9	480 x 325 x 780 18.9 x 12.8 x 30.7	574 x 352,7 x 920 22.6 x 13.9 x 36.2	574 x 352,7 x 972 22.6 x 13.9 x 38.3	574 x 352,7 x 920 22.6 x 13.9 x 36.2
Maschinengewicht ca.**	[kg] [lbs]	55,0 121.2	64,5 142.2	60,0 132.2	92,7 204.4	101,7 224.2	97,8 215.6
Ausführungen (1-Phasen-Wechselstrom)	[V, Hz]	230 V, 50/60 Hz 120 V, 50/60 Hz	230 V, 50/60 Hz 120 V, 50/60 Hz	230 V, 50/60 Hz 120 V, 50/60 Hz	230 V, 50/60 Hz 120 V, 50/60 Hz	230 V, 50/60 Hz 120 V, 50/60 Hz	230 V, 50/60 Hz 120 V, 50/60 Hz
LIEFERUMFANG		GF 4	GF 4 AVM*	GF 4 MVM*	GF 6	GF 6 AVM*	GF 6 MVM*
Rohrtrenn- und Anfasmaschine	ST	1	1	1	1	1	1
Transportkiste	ST	1	1	1	1	1	1
Edelstahlspannaufsatz	ST	1	1	1	1	1	1
Sägeblatt (Code 790 ...)	ST	1 (...042 064)	1 (...042 064)	1 (...042 064)	1 (...043 018)	1 (...043 018)	1 (...043 018)
Montageplatte	ST	1	1	1	1	1	1
Strichlaser mit Befestigungsschrauben und 10 Knopfzellen 1,5 V (Code 790 142 124)***	ST	1	1	1	1	1	1
Werkzeugschlüsselset mit Zubehör	Set	1	1	1	1	1	1
Spezial-Getriebeöl (Code 790 041 030)	Flasche	1	1	1	1	1	1
Sägeblattschmierstoff GF TOP (Code 790 060 228)	Tube	1	1	1	1	1	1
Betriebsanleitung und Ersatzteilliste	Set	1	1	1	1	1	1

Die technischen Daten sind unverbindlich. Sie beinhalten keine Zusicherung von Eigenschaften. Änderungen vorbehalten.

\* Das automatische bzw. manuelle Vorschubmodul AVM/MVM ist bei Anlieferung bereits an die Rohrsäge montiert.

\*\* Gewicht ohne Verpackung und Zubehör.

\*\*\* Bei der GF 4 und der GF 6 (AVM/MVM) wird der Strichlaser separat mitgeliefert und muss vor Inbetriebnahme an die Maschine montiert werden.



## Rohrtrenn- und Anfasmaschinen

### GF 4, GF 6 (AVM/MVM)

Eigenschaften, Anwendungsbereich, Technische Daten und Lieferumfang, siehe ab Seite 99.

ARTIKEL	AUSFÜHRUNG	CODE	MASCHINEN- GEWICHT KG	VERSAND- GEWICHT KG
GF 4	230 V, 50/60 Hz EU	<b>790 142 001</b>	61,300	88,000
GF 4	120 V, 50/60 Hz EU/US	<b>790 142 002</b>	61,300	88,000
GF 4 AVM	230 V, 50/60 Hz EU	<b>790 142 011</b>	70,500	98,000
GF 4 AVM	120 V, 50/60 Hz EU/US	<b>790 142 012</b>	70,500	98,000
GF 4 MVM	230 V, 50/60 Hz EU	<b>790 142 021</b>	66,600	98,000
GF 4 MVM	120 V, 50/60 Hz EU/US	<b>790 142 022</b>	66,600	98,000
GF 6	230 V, 50/60 Hz EU	<b>790 143 001</b>	92,700	140,000
GF 6	120 V, 50/60 Hz EU/US	<b>790 143 002</b>	92,700	140,000
GF 6 AVM	230 V, 50/60 Hz EU	<b>790 143 011</b>	101,700	153,000
GF 6 AVM	120 V, 50/60 Hz EU/US	<b>790 143 012</b>	101,700	153,000
GF 6 MVM	230 V, 50/60 Hz EU	<b>790 143 021</b>	97,800	147,000
GF 6 MVM	120 V, 50/60 Hz EU/US	<b>790 143 022</b>	97,800	147,000

### Passendes Zubehör

- Sägeblätter und Fräser, siehe ab Seite 26
- Hochleistungsschmierstoffe zum Sägen und Fräsen, siehe Seite 22
- Spezial-Getriebeöl, siehe Seite 22
- Ersatzkabel mit Drehkontakt, siehe Seite 23
- Schnellmontageplatten mit Schraubzwingen, siehe Seite 23
- Mobile Workstation, siehe Seite 23
- Rohrzufuhr Grundeinheit und Beistelleinheit, siehe ab Seite 24
- Klappwerkbank, siehe Seite 80



GF 4, GF 6



GF 4 AVM, GF 6 AVM



GF 4 MVM, GF 6 MVM

## Einfach mieten und flexibel bleiben.

Wir bieten Mietmaschinen zur Kurz- und Langzeitmiete - als kostengünstige Alternative zum Kauf.

Unsere Mietmaschinen werden regelmäßig gewartet und sind somit immer in einem Top-Zustand. Gerne helfen wir Ihnen, die passende Maschine für Ihre individuelle Anwendung zu finden. Übrigens ist Mieten eine hervorragende Gelegenheit, eine Maschine zu testen, bevor Sie diese kaufen.

Mietvorteile:

- Geringere Lagerhaltungskosten
- Keine Reparaturkosten
- Geringer Kapitaleinsatz
- Immer die neueste Technologie im Einsatz
- Minimale Ausfallzeiten

Unser Miet- und Gebrauchtmachineservice beinhaltet:

- Miettarife auf Wochenbasis
- Mietkauf
- Langzeitmiete

Fragen Sie uns nach unseren günstigen Miet- und Mietkaufkonditionen:

Tel. +49 (0) 77 31 792-0  
oder per e-mail unter  
[tools@orbitalum.com](mailto:tools@orbitalum.com)

# GF 8, GF 12 (AVM/MVM)

## Rohrtrenn- und Anfasmaschinen

Wirtschaftliche Rohrbearbeitung mit der Spitzentechnik von Orbitalum Tools!

Sekundenschnelles Trennen und Anfasen von Rohren aus hochlegiertem Stahl (Edelstahl), niedrig- und unlegiertem Stahl, Gusswerkstoffen, Kunststoffen und Nichteisenmetallen nach dem Verfahren des "Planetenschneidens".



Rechtwinkliger, gratfreier und kalter Bearbeitungsprozess	✓
Deformationsfreies Spannsystem für dünn- und dickwandige Rohre	✓
Optimale Vorbereitung für den automatisierten Schweißprozess	✓
Robustes Design mit kraftvollem Antrieb	✓
Einzigartiger, automatisch geführter Eintauchprozess	✓
Mehrpunkteinspannung des Rohres	✓
Schnelle Einstellung der Rohrabmessung	✓
Schnittgeschwindigkeitsregulierung	✓
Schneller Werkzeugwechsel	✓

Die optimale Vorbereitung für den automatisierten Schweißprozess

**"Erhöhte Sicherheit durch stehendes Rohrdrehendes Werkzeug". Das bewährte Verfahren des "Planetenschneidens" ist ein wichtiges Merkmal, welches kennzeichnend für ORBITALUM-Rohrsägen ist.** Das Sägeblatt taucht in den Schnitt ein und wird orbital um das Rohr herum geführt. Der Vorteil dabei ist, daß mit einem kleinem Sägeblatt ein großer Rohrdurchmesser getrennt werden kann, ohne das Rohr zu erwärmen.

**Innovatives Spannprinzip durch Mehrpunkteinspannung des Rohres:** Das deformationsfreie Spannen ermöglicht es, materialabhängig Rohre mit einer Wandstärke von 2 bis zu 10 mm (0.079" - 0.394") einfach und schnell zu trennen. Bearbeitet werden können alle hochlegierten, un- und niedriglegierten Stähle, Aluminium, Kupfer, Messing, geglühtes Gußrohr, allgemeiner Baustahl, schwarzes und verzinktes Stahlrohr und Kunststoff. Optional hat der Anwender neben der reinen manuellen Betätigung die Wahl zwischen manuel-

lem (MVM) und automatischem (AVM) Vorschubmodul. Letzteres optimiert das Schnittergebnis, erhöht die Standzeit des Werkzeugs, reduziert die physische Belastung für den Bediener. Das Ergebnis: maximale Sicherheit und Produktivität.

### WEITERE VORTEILE:

- Optional mit Vorschubmodul AVM oder MVM für einen automatischen oder mechanisierten Trennschnitt, dadurch geringere physische Belastung für den Anwender
- Optimierter Werkzeugeingriff an jeweils nur einer Stelle des Rohres
- Optimierter Drehzahlbereich (40-215 U/min), ideal zum Trennen von Hochleistungswerkstoffen (Hastelloy®, P91, etc.)
- Ergonomisch-optimierter Motorgriff, dadurch sicherere Bedienerposition
- Sekundenschneller Trennvorgang
- Anfasen der Rohrenden parallel oder separat zum Trennvorgang
- Gesteigerte Produktivität

- Erhöhte Standzeit der Werkzeuge
- Mehr Korrosionsschutz durch Edelstahlspannbackenaufsätze (inklusive)
- Kabel inkl. Steckverbindung und Schnellverschraubkupplung für ein einfaches und bequemes Austauschen des Flexdrehkabels

### VORSCHUBVARIANTEN:

Rohrtrenn- und Anfasmaschine mit **automatischem Vorschubmodul AVM\***: Die intelligente Steuerung des AVM überwacht kontinuierlich die Vorschubkraft in Abhängigkeit der benötigten Leistung. Nach Beendigung des Trennvorgangs schaltet das AVM automatisch ab. Ein unbeabsichtigter Anlauf wird durch eine Wiederanlaufsperr verhindert. Rohrtrenn- und Anfasmaschinen **mit manuellem Vorschubmodul MVM\***: Das Zusatzmodul an der Maschine erleichtert das Bearbeiten von Rohren durch ein manuell betätigtes Handrad. Dadurch wird der Drehkörper bedienerfreundlich mit geringem Kraftaufwand und konstantem Vorschub um das Rohr herum geführt.



Optional mit Vorschubmodul AVM oder MVM

Vorschubmodul MVM

Optimierter Drehzahlbereich durch neuen Motor

Planetenschneidprinzip

ANWENDUNGSBEREICH		GF 8	GF 8 AVM*	GF 8 MVM*	GF 12	GF 12 AVM*	GF 12 MVM*
Code	[230 V] [120 V]	790 045 095 790 045 096	790 045 001 790 045 007	790 045 069 790 045 082	790 047 095 790 047 096	790 047 001 790 047 007	790 047 069 790 047 082
Rohr-AD	[mm] [inch]	114 - 230 4.488 - 9.055	114 - 230 4.488 - 9.055	114 - 230 4.488 - 9.055	157 - 325 6.181 - 12.795	157 - 325 6.181 - 12.795	157 - 325 6.181 - 12.795
Wanddicke materialabhängig	[mm] [inch]	2 - 10 0.079 - 0.394	2 - 10 0.079 - 0.394	2 - 10 0.079 - 0.394	2 - 10 0.079 - 0.394	2 - 10 0.079 - 0.394	2 - 10 0.079 - 0.394
Rohr-ID min. (Sägeblatt-Ø 63 mm)	[mm]	137	137	137	190	190	190
Rohr-ID min. (Sägeblatt-Ø 2.480")	[inch]	5.394	5.394	5.394	7.480	7.480	7.480
Rohr-ID min. (Sägeblatt-Ø 68 mm)	[mm]	132	132	132	185	185	185
Rohr-ID min. (Sägeblatt-Ø 2.677")	[inch]	5.197	5.197	5.197	7.283	7.283	7.283
Rohr-ID min. (Sägeblatt-Ø 80 mm)	[mm]	120	120	120	173	173	173
Rohr-ID min. (Sägeblatt-Ø 3.150")	[inch]	4.724	4.724	4.724	6.811	6.811	6.811
Rohr-ID min. (Sägeblatt-Ø 100 mm)	[mm]	100	100	100	153	153	153
Rohr-ID min. (Sägeblatt-Ø 3.937")	[inch]	3.937	3.937	3.937	6.024	6.024	6.024
Werkstoffe		Edelstahl (Cr- und Mo-Gehalt beliebig); Edelstahl Rostfrei (Cr- und Mo-Gehalt beliebig); Edelstahl (Cr < 12% und Mo < 2,5%; Cr < 20% und Mo = 0%); Einsatzstähle, Schnellarbeitsstähle, Vergütungsstähle, Wälzlagerstähle, Werkzeugstähle; Schwarzes und verzinktes Stahrohr; Allgemeiner Baustahl; Geglühtes Gussrohr (GGG); Aluminium; Messing; Kupfer; Kunststoff (PE, PP, PVDE, PVC)					
TECHNISCHE DATEN		GF 8	GF 8 AVM*	GF 8 MVM*	GF 12	GF 12 AVM*	GF 12 MVM*
Leistung	[kW] [hp]	1,8 2,41	1,9 2,54	1,8 2,41	1,8 2,41	1,9 2,54	1,8 2,41
Leistung AVM	[kW] [hp]	-	0,05 0,07	-	-	0,05 0,07	-
Stufenlose elektrische Drehzahlregelung mit Wiederanlaufsperr	[U/min]	40 - 215	40 - 215	40 - 215	40 - 215	40 - 215	40 - 215
Drehzahl Drehkörper mit AVM	[U/min]	-	0,1 - 2,3	-	-	0,1 - 1,8	-
Drehmoment Drehkörper max. mit AVM	[Nm]	-	165	-	-	210	-
Schutzklasse	[Klasse]	II (DIN EN 60745-1)	I (DIN EN 60204-1)	II (DIN EN 60745-1)	II (DIN EN 60745-1)	I (DIN EN 60204-1)	II (DIN EN 60745-1)
Schalldruckpegel am Arbeitsplatz ca.	[dB (A)]	79	79	79	79	79	79
Vibrationspegel (nach DIN EN 28662, Teil 1)	[m/s <sup>2</sup> ]	< 2,5	< 2,5	< 2,5	< 2,5	< 2,5	< 2,5
Netzisierung bauseits	[A]	16	16	16	16	16	16
Abmessungen (lxbxh)	[mm] [inch]	778 x 430 x 485 30.6 x 16.9 x 19.1	918 x 430 x 485 36.1 x 16.9 x 19.1	788 x 430 x 485 31.0 x 16.1 x 19.1	940 x 374 x 592 37.0 x 14.7 x 23.3	1.070 x 374 x 592 42.1 x 14.7 x 23.3	1.090 x 374 x 592 42.9 x 14.7 x 23.3
Maschinengewicht ca.**	[kg] [lbs]	102,5 225,9	110,0 242,5	104,6 230,6	138,6 305,6	146,1 322,1	140,7 310,2
Ausführungen (1-Phasen-Wechselstrom)	[V, Hz]	230 V, 50/60 Hz 120 V, 50/60 Hz	230 V, 50/60 Hz 120 V, 50/60 Hz	230 V, 50/60 Hz 120 V, 50/60 Hz	230 V, 50/60 Hz 120 V, 50/60 Hz	230 V, 50/60 Hz 120 V, 50/60 Hz	230 V, 50/60 Hz 120 V, 50/60 Hz
LIEFERUMFANG		GF 8	GF 8 AVM*	GF 8 MVM*	GF 12	GF 12 AVM*	GF 12 MVM*
Rohrtrenn- und Anfasmachine	ST	1	1	1	1	1	1
Transportkiste	ST	1	1	1	1	1	1
Sägeblatt (Code 790 043 018)	ST	1	1	1	1	1	1
Montageplatte	ST	1	1	1	1	1	1
Strichlaser mit Befestigungsschrauben und 10 Knopfzellen 1,5 V (Code 790 142 124)	ST	1	1	1	1	1	1
Werkzeugschlüsselset	Set	1	1	1	1	1	1
Sägeblattschmierstoff GF TOP (Code 790 060 228)	Tube	1	1	1	1	1	1
Spezial-Getriebeöl (Code 790 041 030)	Flasche	1	1	1	1	1	1
Betriebsanleitung mit Ersatzteilliste	Set	1	1	1	1	1	1

Die technischen Daten sind unverbindlich. Sie beinhalten keine Zusicherung von Eigenschaften. Änderungen vorbehalten.

\* Das automatische bzw. manuelle Vorschubmodul AVM/MVM ist bei Anlieferung bereits an die Rohrsäge montiert.

\*\* Gewicht ohne Verpackung und Zubehör.



GF 8

GF 8 AVM

GF 8 MVM

GF 12

GF 12 AVM

GF 12 MVM

## Rohrtrenn- und Anfasmaschinen

### GF 8, GF 12 (AVM/MVM)

Eigenschaften, Anwendungsbereich, Technische Daten und Lieferumfang, siehe ab Seite 13.

ARTIKEL	AUSFÜHRUNG	CODE	MASCHINEN- GEWICHT KG	VERSAND- GEWICHT KG
GF 8	230 V, 50/60 Hz EU	<b>790 045 095</b>	102,500	149,000
GF 8	120 V, 50/60 Hz EU/US	<b>790 045 096</b>	102,500	149,000
GF 8 AVM	230 V, 50/60 Hz EU	<b>790 045 001</b>	110,000	165,000
GF 8 AVM	120 V, 50/60 Hz EU/US	<b>790 045 007</b>	110,000	165,000
GF 8 MVM	230 V, 50/60 Hz EU	<b>790 045 069</b>	103,000	153,000
GF 8 MVM	120 V, 50/60 Hz EU/US	<b>790 045 082</b>	103,000	153,000
GF 12	230 V, 50/60 Hz EU	<b>790 047 095</b>	138,600	177,000
GF 12	120 V, 50/60 Hz EU/US	<b>790 047 096</b>	138,600	177,000
GF 12 AVM	230 V, 50/60 Hz EU	<b>790 047 001</b>	146,000	205,000
GF 12 AVM	120 V, 50/60 Hz EU/US	<b>790 047 007</b>	146,000	205,000
GF 12 MVM	230 V, 50/60 Hz EU	<b>790 047 069</b>	140,700	200,000
GF 12 MVM	120 V, 50/60 Hz EU/US	<b>790 047 082</b>	140,700	200,000

### Passendes Zubehör

- Sägeblätter und Fräser, siehe ab Seite 26
- Hochleistungsschmierstoffe zum Sägen und Fräsen, siehe Seite 22
- Spezial-Getriebeöl, siehe Seite 22
- Ersatzkabel mit Drehkontakt, siehe Seite 23
- Schnellmontageplatten mit Schraubzwingen, siehe Seite 23
- Mobile Workstation, siehe Seite 23
- Rohrzufuhr Grundeinheit und Beistelleinheit, siehe ab Seite 24



GF 8, GF 12



GF 8 AVM, GF 12 AVM



GF 8 MVM, GF 12 MVM



## Umfassendes Service- und Wartungsangebot

# Wir bemühen uns nicht nur vor dem Kauf um Ihre Anliegen. Auch nach dem Kauf können Sie sich voll und ganz auf uns verlassen.

### Unsere Produkte sind äußerst robust und zuverlässig.

Um die Leistungsfähigkeit langfristig zu erhalten, sollten Sie die empfohlenen Service- und Wartungsintervalle regelmäßig durchführen lassen. Alle Service- und Wartungsarbeiten werden durch qualifizierte und motivierte Mitarbeiter mit großer Sorgfalt durchgeführt. Sie analysieren die Situation, um die beste Lösung auf lange Sicht zu finden.

Kompetenten Service bieten wir über Niederlassungen sowie unser weltweites Netzwerk autorisierter Partner an. Diese sind sorgfältig ausgewählt und werden durch unsere Experten regelmäßig geschult, um immer auf dem neuesten Stand hinsichtlich Produkten und Technologien zu bleiben.

## Warum Wartung?

### "Vorsorge ist besser als Nachsorge"

Warten Sie besser nicht darauf, dass Ihre Maschine aufgrund von Service- oder Wartungsmangel früher oder später aufgibt! Kleine Ursachen können oft große Auswirkungen haben und Ausfälle oder Störungen hätten durch rechtzeitige Kontrolle und Wartung vermieden werden können.

Wann haben Sie zuletzt Ihre Maschine/n warten lassen?  
Am besten gleich einen Termin vereinbaren:



+49 (0) 77 31 792-786



customerservice@itw-ocw.com

### Nicht vergessen: Serviceformular ausfüllen!

Serviceformular downloadbar unter: [www.orbitalum.de/service.html](http://www.orbitalum.de/service.html)

## Unsere Leistungen:

- Reparaturen, Austausch
- Kostenvoranschläge
- Proaktive Wartung
- Service-Training für Kunden
- Mietmaschinen zur Reparatur-Überbrückung mit Sonderkonditionen
- Abholservice für Maschinen
- Sicht- und Funktionsprüfung
- Feststellung und Messung technischer Parameter
- Kundengespräch über Wartungsergebnis
- Funktionsprüfung der Systemkomponenten
- Reinigungs- und Pflegearbeiten
- Austausch definierter Verschleißteile sowie von defekten Komponenten
- Durchführung von Modifikationen, soweit dies der technischen Verbesserung des Gerätes dient
- Erforderliche Justage und Einstellarbeiten inklusive Kalibrierung und Neuabnahme

## Ihre Vorteile:

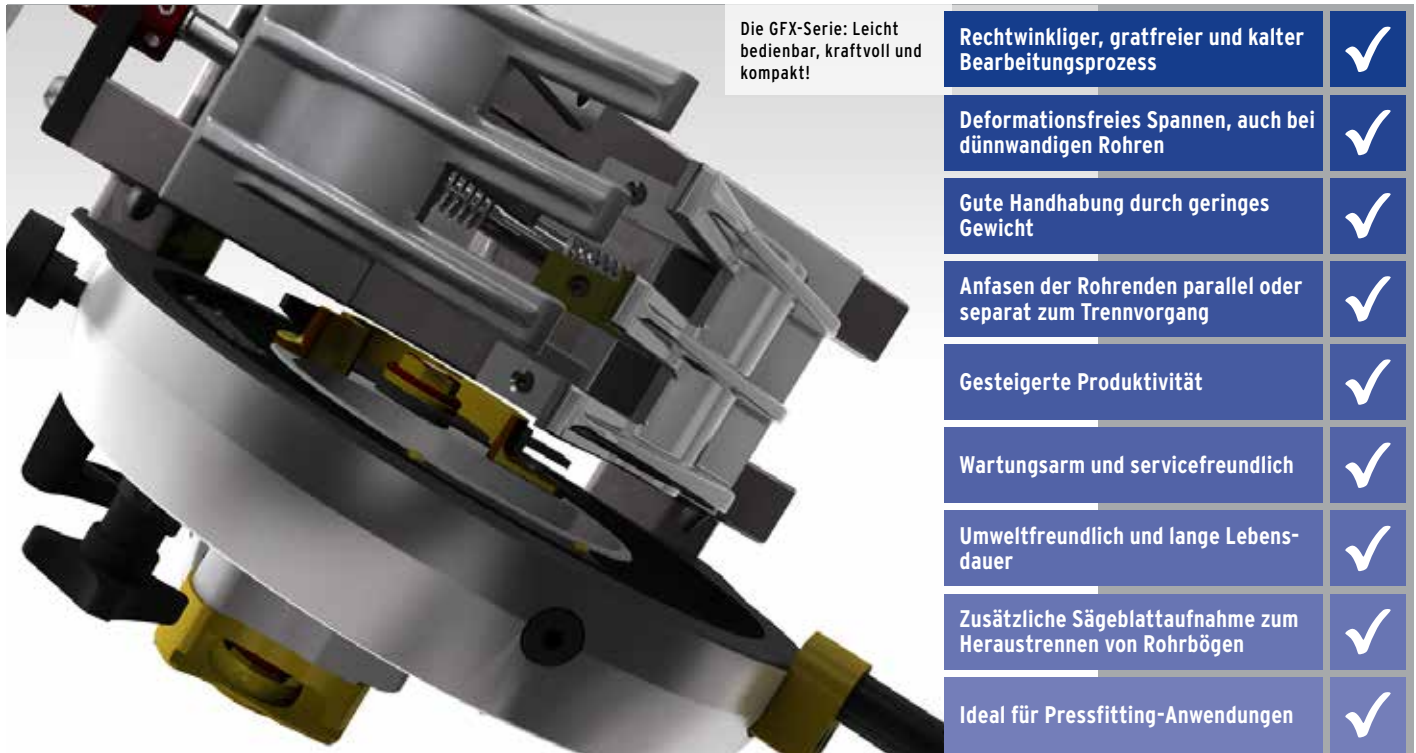
- Service direkt vom Hersteller bzw. autorisierten Partner
- Reduzierte Ausfallzeiten
- Langjährige Funktion Ihrer Maschinen und Anlagen
- Sicherstellung der Einsatzverfügbarkeit
- Frühzeitig erkannter Verschleiß vermeidet unnötige und teure Reparaturen
- Verringerung der Störanfälligkeit
- Werterhalt Ihrer Maschinen und Anlagen
- Regelmäßige Wartungen sorgen für einen sicheren Maschinenbetrieb - auch nach Jahren
- Entlastung betriebsinterner Servicemitarbeiter



# GFX 3.0, GFX 6.6

## Rohrtrenn- und Anfasmaschinen

Innovative Sägen von Orbitalum Tools zum Trennen und Anfasen von Rohren und zum Heraustrennen von Rohrbögen (auch aus dünnwandigem Edelstahl) in Sekundenschnelle. Die optimale Vorbereitung für den automatisierten Schweißprozess! Die GFX ist eine leicht bedienbare, kraftvolle und kompakte Säge mit geringem Gewicht - überzeugen Sie sich von den vielen herausragenden Eigenschaften dieser Maschine.



Die GFX-Serie: Leicht bedienbar, kraftvoll und kompakt!

Rechtwinkliger, gratfreier und kalter Bearbeitungsprozess	✓
Deformationsfreies Spannen, auch bei dünnwandigen Rohren	✓
Gute Handhabung durch geringes Gewicht	✓
Anfasen der Rohrenden parallel oder separat zum Trennvorgang	✓
Gesteigerte Produktivität	✓
Wartungsarm und servicefreundlich	✓
Umweltfreundlich und lange Lebensdauer	✓
Zusätzliche Sägeblattaufnahme zum Heraustrennen von Rohrbögen	✓
Ideal für Pressfitting-Anwendungen	✓

**Unsere GFX-Serie ist ideal zum Trennen dünnwandiger Rohre. Durch die robuste Bauweise für eine lange Lebensdauer sind die Sägen besonders wirtschaftlich; hohe Standzeiten der Werkzeuge steigern außerdem die Produktivität.**

Die GFX ist sehr wartungsarm und servicefreundlich und bietet einen großen Anwendungsbereich. Bearbeitbare Werkstoffe sind un-, niedrig- und hochlegierter Stahl, Edelstahl, Buntmetall, Aluminiumlegierungen und Titanlegierungen.

Mittlerweile kennzeichnend für ORBITALUM-Rohrsägen, lässt sich die Trennstelle auf dem Rohr per Strichlaser bequem markieren. Eine zweite Sägeblattspannstelle ermöglicht das Abtrennen von Rohrbögen.

Der leistungsstarke Motor ist mit einem Überlastschutz sowie mit ergonomischen Handgriffen ausgestattet und in den Spannungsvarianten 230 V, 50/60 Hz oder 120 V, 50/60 Hz erhältlich.

Die Kabelsteckverbindung mit Schnellverschraubkupplung ermöglicht ein einfaches und bequemes Austauschen des Flexdrehkabels.

Die Anwendungsgebiete liegen hauptsächlich in der Lebensmittel-, Getränke-, Pharma-, und der Chemieindustrie.

### WEITERE VORTEILE:

- Optimierter Späneabfluss durch das neue Schraubstockdesign
- Stahlgleitspannbacken mit Edelstahlspannaufsätzen
- Integrierter Strichlaser zur Trennstellenkennzeichnung
- Ergonomisch-optimierter Motorgriff
- Antrieb mit hoher Leistung (1.200 W) und einstellbarem Drehzahlbereich zum Trennen von verschiedensten Werkstoffen
- Elektronischer Überlastschutz mit integrierter Temperaturüberwachung und Tachoregelung
- Erhöhte Standzeit der Werkzeuge durch den neuen Antrieb GF10
- Ergonomisch-positioniertes Drehzahlstellrad
- Steckverbindung mit Schnellverschraubkupplung: einfaches und bequemes Austauschen des Flexdrehkabels
- Bei GFX 3.0 direkte Montage auf Werkbank möglich



Inklusive zweite Sägeblattaufnahme zum Heraustrennen von Rohrbögen



Inklusive Stahlgleitspannbacken mit Edelstahlspannaufsätzen



Integrierter Strichlaser zur Trennstellen-Markierung auf dem Rohr



Leistungsstarker Motor mit Überlastschutz und ergonomischen Handgriffen



Inklusive Sägeblattschmierstoff GF TOP



Rechtwinklige und gratfreie Bearbeitung – ideal für Pressfitting-Anwendungen

ANWENDUNGSBEREICH		GFX 3.0	GFX 6.6
Code	[230 V] 790 144 001 [120 V] 790 144 002	790 144 001 790 144 002	790 146 001 790 146 002
Rohr-AD	[mm] 6,0 - 78,0 [inch] 0.236 - 3.071	6,0 - 78,0 0.236 - 3.071	21,3 - 168,3 0.838 - 6.659
Wanddicke	[mm] 0,8 - 7,0 [inch] 0.031 - 0.275	0,8 - 7,0 0.031 - 0.275	0,8 - 7,0 0.031 - 0.275
Rohr-ID min. (Sägeblatt-Ø 63/2.248")	[mm] 0 [inch] 0	0 0	23,0 0.905
AD-Bereich (Sägeblatt-Ø 63/2.248")	[mm] 6,0 - 78,0 [inch] 0.236 - 3.071	6,0 - 78,0 0.236 - 3.071	24,6 - 168,3 1.008 - 6.659
Rohr-ID min. (Sägeblatt-Ø 68/2.677")	[mm] 0 [inch] 0	0 0	18 0.708
AD-Bereich (Sägeblatt-Ø 68/2.677")	[mm] 6,0 - 73,0 [inch] 0.236 - 2.874	6,0 - 73,0 0.236 - 2.874	21,3 - 168,3 0.838 - 6.659
Rohr-ID min. (Sägeblatt-Ø 80/3.149")	[mm] - [inch] -	- -	6,0 0.236
AD-Bereich (Sägeblatt-Ø 80/3.149")	[mm] - [inch] -	- -	21,3 - 156,0 0.838 - 2.205
Werkstoffe	Un-, niedrig-, hochlegierter Stahl, Edelstahl, Buntmetall, Aluminiumlegierungen, Titanlegierungen, Verbundwerkstoffe, Kunststoff		
TECHNISCHE DATEN		GFX 3.0	GFX 6.6
Abmessungen (lxbxh)	[mm] 570 x 330 x 280 [inch] 22.44 x 12.99 x 11.02	570 x 330 x 280 22.44 x 12.99 x 11.02	575 x 350 x 671 22.64 x 13.78 x 26.42
Gewicht einschl. Schraubstock	[kg] 28,5 [lbs] 62.83	28,5 62.83	74,4 164.02
Leistung	[W] 1200	1200	1200
Schutzklasse	[Klasse] II	II	II
Stufenlose elektrische Drehzahlregelung mit Wiederanlaufsperr	[U/min] 30 - 200	30 - 200	30 - 200
Ausführungen (1-Phasen-Wechselstrom)	[V, Hz] 230 V, 50/60 Hz EU [V, Hz] 120 V, 50/60 Hz US	230 V, 50/60 Hz EU 120 V, 50/60 Hz US	230 V, 50/60 Hz EU 120 V, 50/60 Hz US
Vibrationspegel (EN 50144)	[m/s <sup>2</sup> ] < 2,5	< 2,5	< 2,5
Schalldruckpegel am Arbeitsplatz (EN 23741)	[dB (A)] 79,7	79,7	79,7
LIEFERUMFANG		GFX 3.0	GFX 6.6
Rohrtrenn- und Anfasmaschine	ST	1	1
Transportkiste	ST	1	1
Sägeblatt (Code 790 ...)	ST	1 (...041 035)	1 (...042 064)
Schnellmontageplatte ohne Schraubzwingen*	ST	-	1
Strichlaser mit Halter und Befestigungsschrauben und 10 Knopfzellen 1,5 V (Code 790 142 124)**	ST	1	1
Werkzeugschlüsselset	Set	1	1
Sägeblattschmierstoff GF TOP (Code 790 060 228)	Tube	1	1
Betriebsanleitung mit Ersatzteilliste	Set	1	1



GFX 3.0, GFX 6.6

Die technischen Daten sind unverbindlich. Sie beinhalten keine Zusicherung von Eigenschaften. Änderungen vorbehalten.

- \* Die GFX 3.0 kann ohne Schnellmontageplatte direkt auf die Werkbank montiert werden. Optional sind Schnellmontageplatten mit Schraubzwingen zur GFX 3.0 und GFX 6.6 erhältlich.
- \*\* Der Strichlaser muss vor Inbetriebnahme an die GFX montiert werden.

## Rohrtrenn- und Anfasmaschinen

### GFX 3.0, GFX 6.6

Eigenschaften, Anwendungsbereich, Technische Daten und Lieferumfang, siehe Seite 17.

ARTIKEL	AUSFÜHRUNG	CODE	MASCHINEN- GEWICHT KG	VERSAND- GEWICHT KG
GFX 3.0	230 V, 50/60 Hz EU	<b>790 144 001</b>	28,000	44,000
GFX 3.0	120 V, 50/60 Hz US	<b>790 144 002</b>	28,000	44,000
GFX 6.6	230 V, 50/60 Hz EU	<b>790 146 001</b>	74,400	104,000
GFX 6.6	120 V, 50/60 Hz US	<b>790 146 002</b>	74,400	104,000



GFX 3.0, GFX 6.6

### Hartschalen-Transportkoffer

Hochwertiger, blauer Transportkoffer mit Einlage. Besonders robustes Design.

ARTIKEL	CODE	KG
Hartschalen-Transportkoffer zu GFX 3.0	<b>790 144 019</b>	12,500



Hartschalen-Transportkoffer

## Sonstiges Zubehör

- Sägeblätter und Fräser, siehe ab Seite 26
- Hochleistungsschmierstoffe zum Sägen und Fräsen, siehe Seite 22
- Ersatzkabel mit Drehkontakt, siehe Seite 23
- Schnellmontageplatten mit Schraubzwingen, siehe Seite 23
- Mobile Workstation, siehe Seite 23
- Rohrzufuhr Grundeinheit und Beistelleinheit, siehe ab Seite 24
- Apparateständer, siehe Seite 34
- Klappwerkbank, siehe Seite 80

# Zubehör zu GF-Maschinen





GF TOP



GF LUB



Spezial-Getriebeöl

## Zubehör zu GF-Maschinen

### Sägeblatt-Schmierstoff GF TOP

**Synthetischer Hochleistungsschmierstoff zum Sägen und Fräsen.**

Erhöht die Standzeit des Sägeblattes.

Erfüllt die Anforderungen für H2-Schmierstoffe.

Durch den aufschraubbaren Pinsel ist eine einfache und gleichmäßige Schmierung des Sägeblattes gewährleistet.

ARTIKEL	AUSFÜHRUNG	CODE	KG
Sägeblatt-Schmierstoff GF TOP	Tube, 180 g	<b>790 060 228</b>	0,205

### Sägeblatt-Schmierpaste GF LUB

**Chlorfreie Hochleistungsschmierpaste zum Sägen und Fräsen.**

Erhöht die Standzeit des Sägeblattes.

Die ökologische Schmierpaste ist der umweltfreundliche Nachfolger von ROCOL; mit neuem Namen und verbesserter Qualität.

GF LUB entspricht den neuesten Umweltrichtlinien und ökologischen Standards.

ARTIKEL	AUSFÜHRUNG	CODE	KG
Sägeblatt-Schmierpaste GF LUB	Tube, 160 ml	<b>790 041 016</b>	0,160

### Spezial-Getriebeöl

**Für alle GF- und RA-Typen.**

ARTIKEL	AUSFÜHRUNG	CODE	KG
Spezial-Getriebeöl	Flasche, 250 ml	<b>790 041 030</b>	0,235

## Ersatzkabel mit Drehkontakt

Verhindert das Verdrehen des Kabels.  
Für alle GF- GFX-, RA- und PS-Maschinen mit Schutzklasse II.

ARTIKEL	AUSFÜHRUNG	KABELLÄNGE		CODE	KG
		[M]	[FT]		
Flexdrehkabel komplett	230 V, 50/60 Hz EU	4	13.12	<b>790 142 081</b>	0,680
Flexdrehkabel komplett	120 V, 50/60 Hz US/CA	4	13.12	<b>790 142 082</b>	0,654
Flexdrehkabel komplett	230 V, 50/60 Hz CH	4	13.12	<b>790 142 083</b>	0,595
Flexdrehkabel komplett	230 V, 50/60 Hz AU	4	13.12	<b>790 142 084</b>	0,655
Flexdrehkabel komplett	120 V, 50/60 Hz GB	4	13.12	<b>790 142 087</b>	0,740
Flexdrehkabel	230 V, 50/60 Hz EU	4	13.12	<b>790 142 076</b>	0,560
Flexdrehkabel	120 V, 50/60 Hz US/CA	4	13.12	<b>790 142 077</b>	0,740
Flexdrehkabel	230 V, 50/60 Hz CH	4	13.12	<b>790 142 078</b>	0,520
Flexdrehkabel	120 V, 50/60 Hz GB	4	13.12	<b>790 142 079</b>	0,630
Flexdrehkabel	230 V, 50/60 Hz AU	4	13.12	<b>790 142 080</b>	0,560



Flexdrehkabel komplett



Flexdrehkabel

## Schnellmontageplatten mit Schraubzwingen

Zur schnellen Montage der Maschinen an Werkbänke.  
Ideal bei häufig wechselnden Einsatzorten.

ARTIKEL	CODE	KG
Schnellmontageplatte zu GFX 3.0, RA 2, RA 21 S	<b>790 041 027</b>	4,230
Schnellmontageplatte zu GF 4, GF 6, GFX 6.6, RA 4, RA 6, GF 8, RA 41 Plus	<b>790 042 027</b>	6,165
Schnellmontageplatte zu PS 4.5, PS 4.5 Plus und PS 6.6	<b>790 048 334</b>	2,600



Schnellmontageplatte mit Schraubzwingen

## Mobile Workstation

**Für den mobilen Baustellen- und Werkstatteinsatz.**  
**Die ideale Ergänzung für alle Orbitalum Rohrsägen (ausgenommen PS 4.5 Plus).**

### Vorteile:

- Sicherer Transport der Maschinen auf der Baustelle
- Flexibles Arbeiten an den jeweiligen Arbeitsstationen
- Wegfall von Einrichtzeiten, z.B. Montage der Rohrsäge auf Werkbänken
- Höhenverstellbare Rollenrohrauflage mit Edelstahlrolle zum Abstützen der Rohre
- Abschließbare Werkzeugbox mit 4 Schubladen für Werkzeug und Zubehör
- Gewindehubtisch zur Höhenverstellung der Maschinen auf die jeweilige Rohrdimension
- Auffangwanne für Späne



Mobile Workstation

TECHNISCHE DATEN	MOBILE WORKSTATION
Abmessungen (lxbxh)	115 x 43 x 91 cm 45.3" x 16.9" x 35.8"
Tragkraft max.	675 kg 1488.1 lbs

ARTIKEL	CODE	KG
Mobile Workstation	<b>790 068 071</b>	137,000

### ROHRTRENN- UND ANFASTECHNIK



Rohrzuhr Grundeinheit



Rohrzuhr Beistelleinheit

## Rohrzuhr Grundeinheit und Beistelleinheit

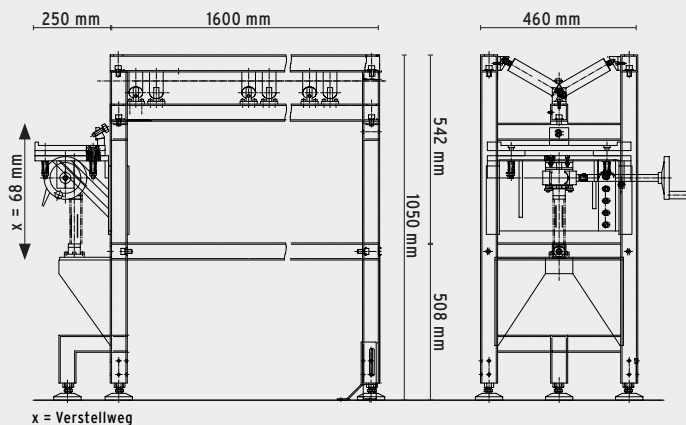
Die Rohrzuhr ermöglicht es, lange und schwere Rohre mühelos und koaxial den GF-Maschinen zuzuführen. Sehr robuste und stabile Ausführung mit pulverbeschichteten Rahmen und Edelstahlrollen.

### Vorteile:

- Extreme Stabilität und Standsicherheit
- Schnelle Anpassung von Dimensionen
- Sekundenschnelle Zentrierung der Rohre
- Speziell beschichteter, wartungsfreier Stahlrahmen
- Edelstahlrollen
- Erweiterung der Rohrzuhr möglich mit Zusatzmodul
- Spart Zeit und Geld
- Für alle Stähle geeignet

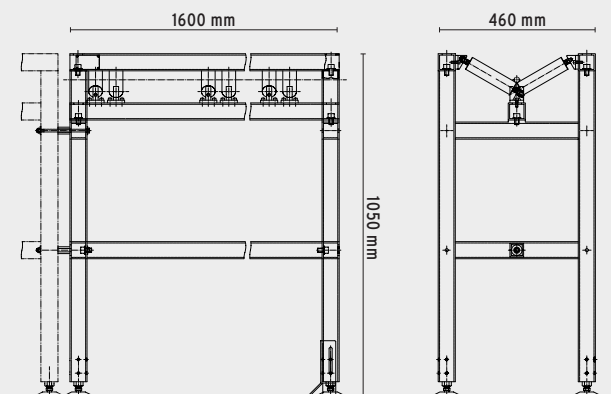
### Grundeinheit:

Passend zu allen Rohrtrenn- und Anfasmaschinen von Orbitalum Tools (ausgenommen GFX 3.0 und PS 4.5 Plus). Die Maschinen können direkt und ohne spezielles Zubehör auf die Montageplatte der Grundeinheit montiert werden. Durch die mechanische Höhenverstellung mit Hilfe eines Handrades kann die Maschine leicht auf den zu trennenden Rohraußendurchmesser justiert werden. Die Maschine ist auf der Montageplatte federnd gelagert.



### Beistelleinheit:

Zur individuellen Verlängerung der Grundeinheit. Kann direkt mit der Grundeinheit verbunden werden.





### Bodenwinkel-Baugruppe:

Zum Befestigen der Grund- oder Beistelleinheit am Boden.  
 Die Baugruppe besteht aus 4 Winkelementen und 8 Schrauben mit Unterscheiben.

ANWENDUNGSBEREICH/ TECHNISCHE DATEN	ROHRZUFUHR GRUNDEINHEIT	ROHRZUFUHR BEISTELLEINHEIT
Rohr-AD	16 - 325 mm 0.63" - 12.8"	16 - 325 mm 0.63" - 12.8"
Abmessungen ca.	185 x 105 x 50 cm 72.8" x 41.3" x 19.7"	ca. 160 x 105 x 50 62.9" x 41.3" x 19.7"
Tragkraft max.	400 kg 881.8 lbs	400 kg 881.8 lbs
Höhenverstellbare Schnellmontage- platte (Verstellweg)	68 mm 2.68"	- -

ARTIKEL	CODE	KG
Rohrzufuhr Grundeinheit	<b>790 068 051</b>	116,000
Rohrzufuhr Beistelleinheit	<b>790 068 061</b>	72,000
Bodenwinkel-Baugruppe	<b>790 068 053</b>	1,900

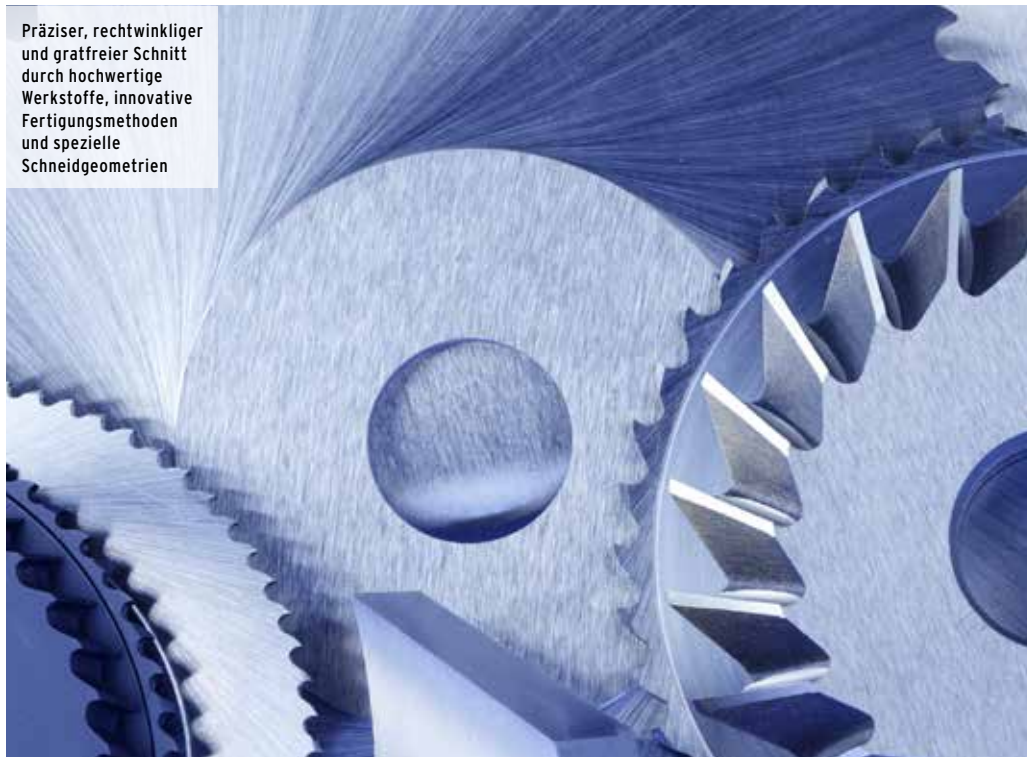
### Sonstiges Zubehör

- Sägeblätter und Fräser, siehe ab Seite 26
- Klappwerkbank, siehe Seite 3Seite 80

# Sägeblätter und Fräser

## zu GF- und GFX-Maschinen

Die Sägeblätter sind speziell auf unsere Rohrsägen für höchste Beanspruchung und längste Standzeit entwickelt. Für die verschiedensten Anwendungen stehen 4 unterschiedliche Sägeblatt- und Fräser-Ausführungen zur Verfügung.



Präziser, rechteckiger und gratfreier Schnitt durch hochwertige Werkstoffe, innovative Fertigungsmethoden und spezielle Schneidgeometrien



- **Economy**-Serie für niedrig- und unlegierte Stähle sowie Gusswerkstoffe
- **Performance**-Serie für hochlegierte Stähle (Edelstahl)
- **High-Performance**-Serie für Hochleistungswerkstoffe und hochlegierte Stähle
- **Premium**-Serie speziell für Edelstahl-Anwendungen mit extra hoher Standzeit

BEARBEITBARE WERKSTOFFE	AL	UNLEGIERTER STAHL, CU, CUNI, CUZN, CUSN	INOX, V2A, V4A, 304, 316 (L)	TI, DUPLEX, INCONEL
Economy	*	*		
Performance		*	*	
High-Performance		*	*	*
Premium			*	

Die technischen Daten sind unverbindlich. Sie beinhalten keine Zusicherung von Eigenschaften. Änderungen vorbehalten.

# Sägeblätter und Fräser zu GF und GFX-Maschinen

## Sägeblätter

Eigenschaften und Einsatzbereiche, siehe Seite 26.

**Einige Sägeblätter sind im günstigen 10er-Pack erhältlich (einzeln verpackt), das heißt, Sie sparen beim Kauf dieser Vorteilspackungen auf den normalen Listenpreis.**

Bitte achten Sie bei Bestellung der 10er-Packung auf die abweichende Code-Nummer.



Sägeblatt Economy



Sägeblatt Performance



Sägeblatt High-Performance



Sägeblatt Premium



Sägeblatt mit zusätzlicher Bohrung

ARTIKEL	AUSFÜHRUNG	ROHRWANDDICKE		SÄGEBLATT-Ø		PACKUNG À 1 STÜCK		PACKUNG À 10 STÜCK
		[MM]	[INCH]	[MM]	[INCH]	CODE	KG	CODE
Sägeblatt	Economy*	1,5 - 6,0	0.059 - 0.236	68	2.677	<b>790 042 063</b>	0,036	<b>792 042 063</b>
Sägeblatt	Economy	2,0 - 5,5	0.079 - 0.217	63	2.480	<b>790 041 020</b>	0,032	<b>792 041 020</b>
Sägeblatt	Economy*	5,0 - 12,0	0.197 - 0.472	80	2.953	<b>790 043 030</b>	0,075	<b>792 043 030</b>
Sägeblatt	Performance	0,6 - 1,2	0.024 - 0.047	63	2.480	<b>790 041 036</b>	0,027	<b>792 041 036</b>
Sägeblatt	Performance	1,0 - 1,6	0.039 - 0.063	68	2.677	<b>790 042 049</b>	0,050	<b>792 042 049</b>
Sägeblatt	Performance	1,0 - 3,0	0.039 - 0.118	63	2.480	<b>790 048 072</b>	0,035	<b>792 048 072</b>
Sägeblatt	Performance	1,2 - 2,5	0.047 - 0.098	63	2.480	<b>790 041 035</b>	0,040	<b>792 041 035</b>
Sägeblatt	Performance	1,2 - 2,5	0.047 - 0.098	68	2.677	<b>790 042 064</b>	0,045	<b>792 042 064</b>
Sägeblatt	Performance**	1,2 - 2,5	0.047 - 0.098	100	3.937	<b>790 043 036</b>	0,104	<b>792 043 036</b>
Sägeblatt	Performance	1,2 - 3,0	0.047 - 0.118	83	3.268	<b>790 043 024</b>	0,075	<b>792 043 024</b>
Sägeblatt	Performance	1,5 - 2,5	0.059 - 0.098	80	3.150	<b>790 046 022</b>	0,065	<b>792 046 022</b>
Sägeblatt	Performance	2,5 - 5,5	0.098 - 0.217	63	2.480	<b>790 041 048</b>	0,035	<b>792 041 048</b>
Sägeblatt	Performance**	2,5 - 5,5	0.098 - 0.217	100	3.937	<b>790 043 038</b>	0,120	<b>792 043 038</b>
Sägeblatt	Performance	2,5 - 7,0	0.098 - 0.276	68	2.677	<b>790 042 048</b>	0,045	<b>792 042 048</b>
Sägeblatt	Performance	2,5 - 7,0	0.098 - 0.276	80	3.150	<b>790 043 018</b>	0,080	<b>792 043 018</b>
Sägeblatt	Performance	6,0 - 10,0	0.236 - 0.394	80	2.953	<b>790 043 022</b>	0,075	<b>792 043 022</b>
Sägeblatt	Performance**	6,0 - 15,0	0.236 - 0.591	100	3.937	<b>790 047 026</b>	0,105	<b>792 047 026</b>
Sägeblatt	High-Performance	1,2 - 2,5	0.047 - 0.098	80	3.150	<b>790 046 021</b>	0,064	
Sägeblatt	High-Performance	1,2 - 2,5	0.047 - 0.098	63	2.480	<b>790 041 034</b>	0,040	
Sägeblatt	High-Performance	2,5 - 7,0	0.098 - 0.267	68	2.677	<b>790 042 058</b>	0,045	
Sägeblatt	Premium	1,2 - 2,5	0.047 - 0.098	63	2.480	<b>790 041 049</b>	0,033	
Sägeblatt mit Bohrung	Performance	1,0 - 3,0	0.039 - 0.118	63	2.480	<b>790 048 472</b>	0,035	<b>792 048 472</b>
Sägeblatt mit Bohrung	Performance	1,2 - 2,5	0.047 - 0.098	63	2.480	<b>790 041 435</b>	0,030	<b>792 041 435</b>
Sägeblatt mit Bohrung	Performance	1,2 - 2,5	0.047 - 0.098	68	2.677	<b>790 042 464</b>	0,047	<b>792 042 464</b>
Sägeblatt mit Bohrung	Performance	1,5 - 2,5	0.059 - 0.098	80	3.150	<b>790 046 422</b>	0,052	<b>792 046 422</b>
Sägeblatt mit Bohrung	Performance	2,5 - 7,0	0.098 - 0.276	68	2.677	<b>790 042 448</b>	0,036	<b>792 042 448</b>

\* einsetzbar nur für Aluminium-Rohre

\*\* nur für GF 6, RA 6, GF 8, GF 12 und GF 20 AVM

## Sägeblatt-Fräser-Kombinationen

Eigenschaften und Einsatzbereiche, siehe Seite 26.  
Gleichzeitiges Trennen und Anfasen in Sekundenschnelle.

## Schweißnaht-Sägeblatt-Fräser-Kombinationen (V-Naht)

Bestehend aus je einem Sägeblatt und einem Fräser.  
Einzelteile können auch separat bestellt werden.



Schweißnaht-Sägeblatt-Fräser-Kombination (V-Naht)

AUSFÜHRUNG	ROHRWANDDICKE		ANFAS- WINKEL [°]	ANFASHÖHE MAX.		SÄGEBLATT-Ø		CODE	KG
	[MM]	[INCH]		[MM]	[INCH]	[MM]	[INCH]		
Performance	1,2 - 3,0	.047 - .118	30	3	.118	63	2.480	<b>790 044 050</b>	0,100
Performance	2,5 - 7,0	.098 - .276	30	7	.276	68	2.677	<b>790 042 161</b>	0,108
High-Performance	2,5 - 5,0	.098 - .197	35	5	.197	68	2.677	<b>790 042 015</b>	0,120
High-Performance	2,5 - 6,0	.098 - .236	45	4	.157	68	2.677	<b>790 042 023</b>	0,135
High-Performance	2,5 - 7,0	.098 - .276	30	7	.276	68	2.677	<b>790 042 013</b>	0,108

## Einzelteile zu Schweißnaht-Sägeblatt-Fräser-Kombinationen (V-Naht)

ARTIKEL	AUSFÜHRUNG	CODE	KG
Sägeblatt zu 790 044 050	Performance	<b>790 044 040</b>	0,027
Fräser 30° zu 790 044 050	Performance	<b>790 044 049</b>	0,065
Sägeblatt zu 790 042 155, 790 042 157 und 790 042 161	Performance	<b>790 042 153</b>	0,040
Fräser 30° zu 790 042 161	Performance	<b>790 042 160</b>	0,060
Sägeblatt zu 790 042 018, 790 042 015, 790 042 023, 790 042 013	High-Performance	<b>790 042 016</b>	0,040
Fräser 30° zu 790 042 013	High-Performance	<b>790 042 021</b>	0,077
Fräser 35° zu 790 042 015	High-Performance	<b>790 042 014</b>	0,060

## Stützscheibe für Sägeblatt-Fräser-Kombinationen

Wir empfehlen, 1 Scheibe für die Sägeblatt-Fräser-Kombination zu verwenden.

ARTIKEL	CODE	KG
Stützscheibe	<b>790 046 188</b>	0,068

## Pressfitting-Sägeblatt-Fräser-Kombinationen

Bestehend aus je einem Sägeblatt und einem Fräser.  
Speziell geeignet für Rohre von Metall-Pressfitting-Systemen.  
Einzelteile können auch separat bestellt werden.



Pressfitting-Sägeblatt-Fräser-Kombination

AUSFÜHRUNG	ROHRWANDDICKE		ANFAS- WINKEL [°]	ANFASHÖHE MAX.		SÄGEBLATT-Ø		CODE	KG
	[MM]	[INCH]		[MM]	[INCH]	[MM]	[INCH]		
Performance	1,0 - 2,0	.039 - .079	45 / 70	0,4/1,0	.016/0,039	63	2.480	<b>790 044 046</b>	0,090

## Einzelteile zu Pressfitting-Sägeblatt-Fräser-Kombinationen

ARTIKEL	AUSFÜHRUNG	CODE	KG
Sägeblatt zu 790 044 046	Performance	<b>790 044 040</b>	0,027
Fräser zu 790 044 046	Performance	<b>790 044 042</b>	0,064

### ROHRTRENN- UND ANFASTECHNIK

## Anfasfräser

Eigenschaften und Anwendungsbereiche, siehe Seite 26.

### Zum Anbringen von V-Naht-Schweißfugen an Rohrenden.

Anstelle des Sägeblattes wird der Anfasfräser auf die GF/GFX Rohrsäge montiert. Reproduzierbare Schweißnahtvorbereitung in Sekundenschnelle.

### Anfasfräser V-Naht

ARTIKEL	ANFAS- WINKEL [°]	ANFASHÖHE MAX.		FRÄSER-Ø		CODE	KG
		[MM]	[INCH]	[MM]	[INCH]		
Economy	30,0	9,5	.374	72	2.835	<b>790 042 045</b>	0,165
Economy	35,0	8,9	.350	70	2.756	<b>790 042 037</b>	0,170
Economy	37,5	8,4	.331	70	2.756	<b>790 042 036</b>	0,162
Economy	45,0	7,5	.295	70	2.756	<b>790 042 038</b>	0,162
Performance	30,0	9,5	.374	72	2.835	<b>790 042 071</b>	0,153
Performance	30,0	13,0	.512	76	2.992	<b>790 043 023</b>	0,187
Performance	37,5	8,4	.331	70	2.756	<b>790 042 070</b>	0,163
High-Performance	30,0	9,5	.374	72	2.835	<b>790 042 073</b>	0,157



Anfasfräser V-Naht

## Sägeblatt-Schmierstoff GF TOP

### Synthetischer Hochleistungsschmierstoff zum Sägen und Fräsen.

Erhöht die Standzeit des Sägeblattes.

Erfüllt die Anforderungen für H2-Schmierstoffe.

Durch den aufschraubbaren Pinsel ist eine einfache und gleichmäßige Schmierung des Sägeblattes gewährleistet.

ARTIKEL	AUSFÜHRUNG	CODE	KG
Sägeblatt-Schmierstoff GF TOP	Tube, 180 g	<b>790 060 228</b>	0,205



GF TOP

## Sägeblatt-Schmierpaste GF LUB

### Chlorfreie Hochleistungsschmierpaste zum Sägen und Fräsen.

Erhöht die Standzeit des Sägeblattes.

Die ökologische Schmierpaste ist der umweltfreundliche Nachfolger von ROCOL; mit neuem Namen und verbesserter Qualität.

GF LUB entspricht den neuesten Umweltrichtlinien und ökologischen Standards.

ARTIKEL	AUSFÜHRUNG	CODE	KG
Sägeblatt-Schmierpaste GF LUB	Tube, 160 ml	<b>790 041 016</b>	0,160



GF LUB



Sägeblatt TCT

## Sägeblätter zu SCORP-Maschinen

### Sägeblatt TCT

#### ANWENDUNGSBEREICH SCORP 360 MIT TCT-SÄGEBLÄTTER

Kunststoff-Rohr-AD		Sägeblatt-Ø 140 mm/5.512" max. Wandstärke		
[mm]	[inch]	[mm]	[inch]	
75	2.953	15,1		0.594
90	3.543	11,4		0.449
100	3.937	10,1		0.398
110	4.331	9,3		0.366
115	4.528	9,1		0.358
125	4.921	8,8		0.346
140	5.512	8,7		0.343
160	6.299	9,1		0.358
165	6.496	9,3		0.366
180	7.087	9,9		0.390
190	7.480	10,4		0.409
200	7.874	10,9		0.429
215	8.465	11,8		0.465
225	8.858	12,4		0.488
240	9.449	13,4		0.528
250	9.843	14,0		0.551
270	10.630	15,4		0.606
280	11.024	16,0		0.630
315	12.402	18,3		0.720
320	12.598	18,6		0.732
355	13.976	20,4		0.803

ARTIKEL	TRENNBARE WERKSTOFFE	SÄGEBLATT-Ø		U/MIN MAX.	CODE	KG
		[MM]	[INCH]			
Sägeblatt TCT	Stahl, Kupfer, Aluminium, Kunststoff	140	5.512	4.200	<b>790 014 055</b>	0,154

### Trennblatt Diamant

ARTIKEL	TRENNBARE WERKSTOFFE	SÄGEBLATT-Ø		U/MIN MAX.	CODE	KG
		[MM]	[INCH]			
Trennblatt Diamant*	Gussrohre	155	6.102	4.200	<b>790 014 059</b>	0,215

\* nur zu SCORP 360. Nur solange Vorrat reicht.



Trennblatt Diamant

### Sägeblatt Cermet

ARTIKEL	TRENNBARE WERKSTOFFE	SÄGEBLATT-Ø		U/MIN MAX.	CODE	KG
		[MM]	[INCH]			
Sägeblatt Cermet	Edelstahl	140	5.512	4.200	<b>790 014 056</b>	0,153



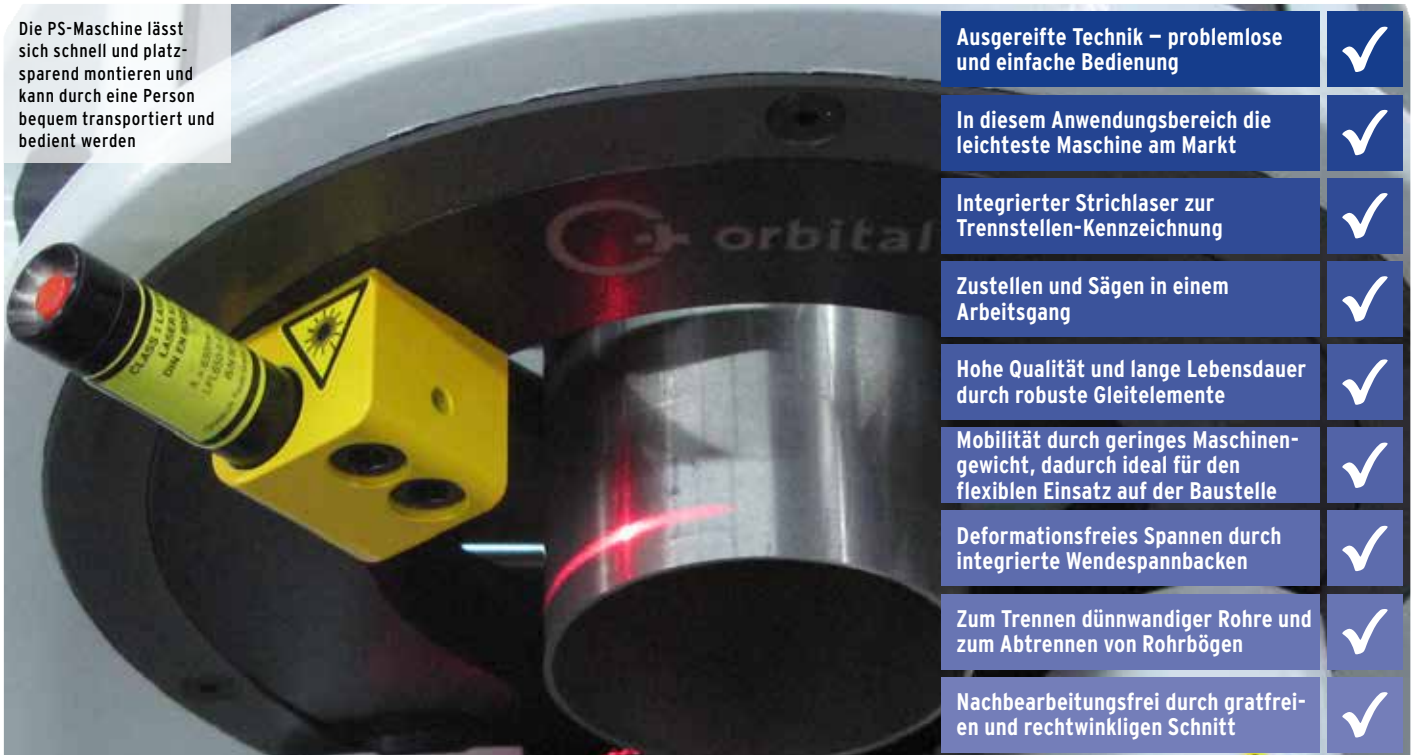
Sägeblatt Cermet

# PS 4.5 Plus

## Portable Rohrsäge

Eine mobile, kraftvolle und flexible Rohrtrennmaschine für den Baustellen-Einsatz, dafür steht die PS-Säge von Orbitalum Tools. Diese Rohrsäge überzeugt nicht nur durch ein gratfreies, rechtwinkliges und deformationsfreies Trennergebnis, sondern auch durch das geringe Maschinengewicht. Gleichzeitig stehen besonders die problemlose und einfache Bedienbarkeit neben dem unschlagbaren Preis bei den Nutzern im Vordergrund.

Die PS-Maschine lässt sich schnell und platzsparend montieren und kann durch eine Person bequem transportiert und bedient werden



Ausgereifte Technik – problemlose und einfache Bedienung	✓
In diesem Anwendungsbereich die leichteste Maschine am Markt	✓
Integrierter Strichlaser zur Trennstellen-Kennzeichnung	✓
Zustellen und Sägen in einem Arbeitsgang	✓
Hohe Qualität und lange Lebensdauer durch robuste Gleitelemente	✓
Mobilität durch geringes Maschinengewicht, dadurch ideal für den flexiblen Einsatz auf der Baustelle	✓
Deformationsfreies Spannen durch integrierte Wendespannbacken	✓
Zum Trennen dünnwandiger Rohre und zum Abtrennen von Rohrbögen	✓
Nachbearbeitungsfrei durch gratfreien und rechtwinkligen Schnitt	✓

**Trennen dünnwandiger Edelstahlrohre und Rohrbögen nach dem Verfahren des "Planetenschneidprinzips" – so leicht wie noch nie!** Die PS 4.5 Plus (23 kg) gehört in diesem Anwendungsbereich zu den leichtesten, auf dem Markt erhältlichen Maschinen.

"Erhöhte Sicherheit durch stehendes Rohr – drehendes Werkzeug". Das bewährte Verfahren des "Planetenschneidens" ist ein wichtiges Merkmal, welches kennzeichnend für ORBITALUM-Rohrsägen ist. Das Sägeblatt taucht in den Schnitt ein und wird orbital um das Rohr herum geführt. Der Vorteil dabei ist, daß mit einem kleinem Sägeblatt ein großer Rohrdurchmesser getrennt werden kann, ohne das Rohr zu erwärmen.

Wie bei den meisten ORBITALUM-Rohrsägen, lässt sich die Trennstelle auf dem Rohr per Strichlaser bequem markieren. Eine zweite Sägeblattspannstelle ermöglicht das Abtrennen von Rohrbögen. Der leistungsstarke Motor ist mit einem Überlastschutz ausgestattet und in den Spannungsvarianten 230 V und 110 V, 50/60 Hz erhältlich.

Der Drehkörper sowie der selbstzentrierende Spannstock sind aus hochwertigen Aluminium-Legierungen gefertigt, die den höchsten Baustellenanforderungen gerecht werden.

### WEITERE VORTEILE:

- Korrosionsvermeidung durch kalten Bearbeitungsprozess
- Integrierter Strichlaser zur Trennstellen-Kennzeichnung
- Zeitersparnis durch orbitalen Trennprozess
- Mehrpunkteinspannung des Rohres
- Schnelle Einstellung der Rohrdimension
- Hohe Werkzeugstandzeit
- Einsatz von Pressfitting-Sägeblatt-Kombinationen möglich\*
- Drehzahl geregelter Einphasen-Wechselstrommotor mit Wiederanlaufsperr

\* Nur mit den Orbitalum Sägeblatt-Fräser-Kombinationen Code 790 044 046 oder Code 790 044 047. Speziell geeignet für Rohre von Metall-Pressfitting-Systemen. Bestehend aus je einem Sägeblatt und einem Fräser. Einzelteile können auch separat bestellt werden. Bearbeitbare Wanddicke: 1-2 mm, Anfaswinkel: 45°/70°, Anfashöhe: max. 0,4/1,0 mm.



Lieferung im Hartschalen-Transportkoffer mit Fächer für Zubehörteile, z.B. für die Montageplatte, Werkzeuge und jetzt auch für den Apparateständer (optional erhältlich)



Selbstzentrierender Spannstock aus hochwertiger Aluminium-Legierung



Bewährtes Planetenschneidprinzip: Das Sägeblatt taucht in den Schnitt ein und wird orbital um das Rohr herum geführt



Inklusive "Performance"-Sägeblatt (790 048 072) und Sägeblattschmierstoff GF TOP



Zweite Sägeblattaufnahme zum Herausretrennen von Rohrbögen



Apparateständer aus Aluminium optional erhältlich. In wenigen Schritten zerlegbar - für eine platzsparende Aufbewahrung, z.B. im PS-Transportkoffer

ANWENDUNGSBEREICH		PS 4.5 Plus	
Code	[230 V]		790 048 001
	[110 V]		790 048 002
	[110 V]		790 048 003
Außen-Ø DA Rohre	[mm]		6 - 120
	[inch]		0.236 - 4.724
Außen-Ø DA Rohrbögen	[mm]		30 - 120
	[inch]		1.181 - 4.724
Wanddicke min. - max.	[mm]		0,6 - 3,0
	[inch]		0.024 - 0.118
TECHNISCHE DATEN			
Abmessungen	[mm]		480 x 230 x 600
	[inch]		20.9 x 9.1 x 23.6
Leistung	[W]		1100
	[hp]		1.5
Schutzklasse (DIN VDE 0740, schutzisoliert)	[Klasse]		II
Drehzahl	[U/min]		30 - 182
Vibrationspegel (DIN EN 28662, Teil 1)	[m/s <sup>2</sup> ]		< 2,5
Schalldruckpegel am Arbeitsplatz ca.	[dB (A)]		78
LIEFERUMFANG			
Portable Rohrsäge	ST		1
Spannbacken aus gehärtetem Aluminium-Guss	Satz		1
Hartschalen-Transportkoffer	ST		1
Strichlaser*	ST		1
Sägeblatt (Code 790 048 072)	ST		1
Werkzeugtasche inkl. Zubehör (Rolltasche Code 790 048 345)	ST		1
Sägeblattschmierstoff GF TOP (Code 790 060 228)	Tube		1
Betriebsanleitung mit Ersatzteilliste	Set		1



PS 4.5 Plus

Die technischen Daten sind unverbindlich. Sie beinhalten keine Zusicherung von Eigenschaften. Änderungen vorbehalten.  
\* Strichlaser bei Anlieferung bereits an der Maschine montiert



## Portable Rohrsäge

### PS 4.5 Plus

Eigenschaften, Anwendungsbereich, Technische Daten und Lieferumfang, siehe Seite 31.

ARTIKEL	AUSFÜHRUNG	CODE	MASCHINEN- GEWICHT KG	VERSAND- GEWICHT KG
PS 4.5 Plus	230 V, 50/60 Hz EU	790 048 001	23,600	37,000
PS 4.5 Plus	110 V, 50/60 Hz EU	790 048 002	23,600	37,000
PS 4.5 Plus	110 V, 50/60 Hz US	790 048 003	23,600	37,000



PS 4.5 Plus

### Schnellmontageplatte mit Schraubzwingen

Einfache und schnelle Montage an Werkbänke ohne Bohren.  
Inkl. 4 Innensechskantschrauben zum Befestigen der PS auf der Schnellmontageplatte.

ARTIKEL	CODE	KG
Schnellmontageplatte mit Schraubzwingen	790 048 334	2,600



Schnellmontageplatte mit Schraubzwingen

### Sägeblätter

Performance-Serie für hochlegierte Stähle (Edelstahl).  
Empfohlene Sägeblätter (nur Ø 63 mm/2.480") für die Portablen Rohrsägen PS 4.5 Plus.

ARTIKEL	AUSFÜHRUNG	ROHRWANDDICKE		SÄGEBLATT-Ø		CODE	KG
		[MM]	[INCH]	[MM]	[INCH]		
Sägeblatt	Performance	1,0 - 3,0	0.039 - 0.118	63	2.480	790 048 072	0,035
Sägeblatt	Performance	0,6 - 1,2	0.024 - 0.047	63	2.480	790 041 036	0,027



Sägeblatt Performance



Apparateständer

## Apparateständer

Aus Aluminium. Passend zu PS 4.5 Plus und GFX 3.0.  
Einfache Montage der Sägen direkt auf den Apparateständer ohne Montageplatte.  
In wenigen Schritten zerlegbar. Aufbewahrung im PS-Transportkoffer möglich.  
Platzsparend - schnell einsetzbar - gutes Handling.

ARTIKEL	CODE	KG
Apparateständer zu PS 4.5 Plus , GFX 3.0	<b>790 048 390</b>	7,400

# MRA

## Metall-Rohrabschneider

Rohre trennen im Handumdrehen.

Der Metall-Rohrabschneider eignet sich speziell zum Trennen in beengten Platzverhältnissen und für Trennprozesse, in welchen keine Späne entstehen dürfen.



**Zum manuellen Trennen von Metallrohren in jeder Position. Einfach in der Anwendung – überlegen in der Sicherheit.**

Die patentierte Schneidtechnik des MRA basiert auf den durchmesserspezifischen Manschetten und flexiblen Mehrrollen-Schneidketten. Diese beiden, aus gehärtetem, verschleißfestem Stahl gefertigten Komponenten ermöglichen:

- hohe Standzeiten der Komponenten
- das rechtwinklige Führen der Schneidkette um das Rohr
- das Laufen des MRA über Laufrollen auf den Manschetten
- geringe Hand-Pendelbewegungen
- das Trennen von Rohren aus Edelstahl Rostfrei

### WEITERE VORTEILE:

- Deformationsfrei und rechtwinklig
- Stromlos und spanlos
- Auf engstem Raum und in jeder Position

### TRENNBARE WERKSTOFFE:

- Hochlegierter Stahl (Edelstahl Rostfrei, Werkstoff-Nr. 1.40... bis 1.45...)
- Un- und niedriglegierter Stahl
- Gusswerkstoffe
- Nichteisenmetalle

ANWENDUNGSBEREICH		MRA
Code		790 008 001
Rohr-AD	[mm]	25,0 - 254,0
	[inch]	0.984 - 10.000
Wanddicke*	[mm]	0,8 - 3,0
	[inch]	0.031 - 0.118
TECHNISCHE DATEN		MRA
Abmessungen	[mm]	450 x 105
	[inch]	17.7 x 4.1
LIEFERUMFANG		MRA
Metall-Rohrabschneider MRA	ST	1
Hartschalen-Transportkoffer	ST	1
Innensechskantschlüssel	ST	1
Verbindungsclammer	ST	1
Arbeitshandschuhe	Paar	1
Betriebsanleitung und Ersatzteilliste	Set	1

Die technischen Daten sind unverbindlich. Sie beinhalten keine Zusicherung von Eigenschaften. Änderungen vorbehalten.

\* materialabhängig. Bei hochlegierten Stählen ist die max. zu bearbeitende Wanddicke 2,0 - 2,5 mm (0.079 - 0.098")



MRA



Schneidkette MRA



Manschetten MRA

## Metall-Rohrabschneider

### MRA

Eigenschaften, Anwendungsbereich, Technische Daten und Lieferumfang, siehe Seite 35.

Schneidketten und Manschetten sind separat zu bestellen.

ARTIKEL	CODE	MASCHINEN-GEWICHT KG	VERSAND-GEWICHT KG
Metall-Rohrabschneider MRA	790 008 001	3,100	8,000

### Schneidketten MRA

Mit Schneidrollen aus gehärtetem, verschleißfestem Stahl.

ARTIKEL	ROHR-AD		SCHNEIDROLLEN [STÜCK]	CODE	KG
	[MM]	[INCH]			
Schneidkette MRA	25,0 - 114,3	0,984 - 4,500	15	790 008 018	0,500
Schneidkette MRA	114,3 - 254,0	4,500 - 10,000	16	790 008 041	0,900

### Manschetten MRA

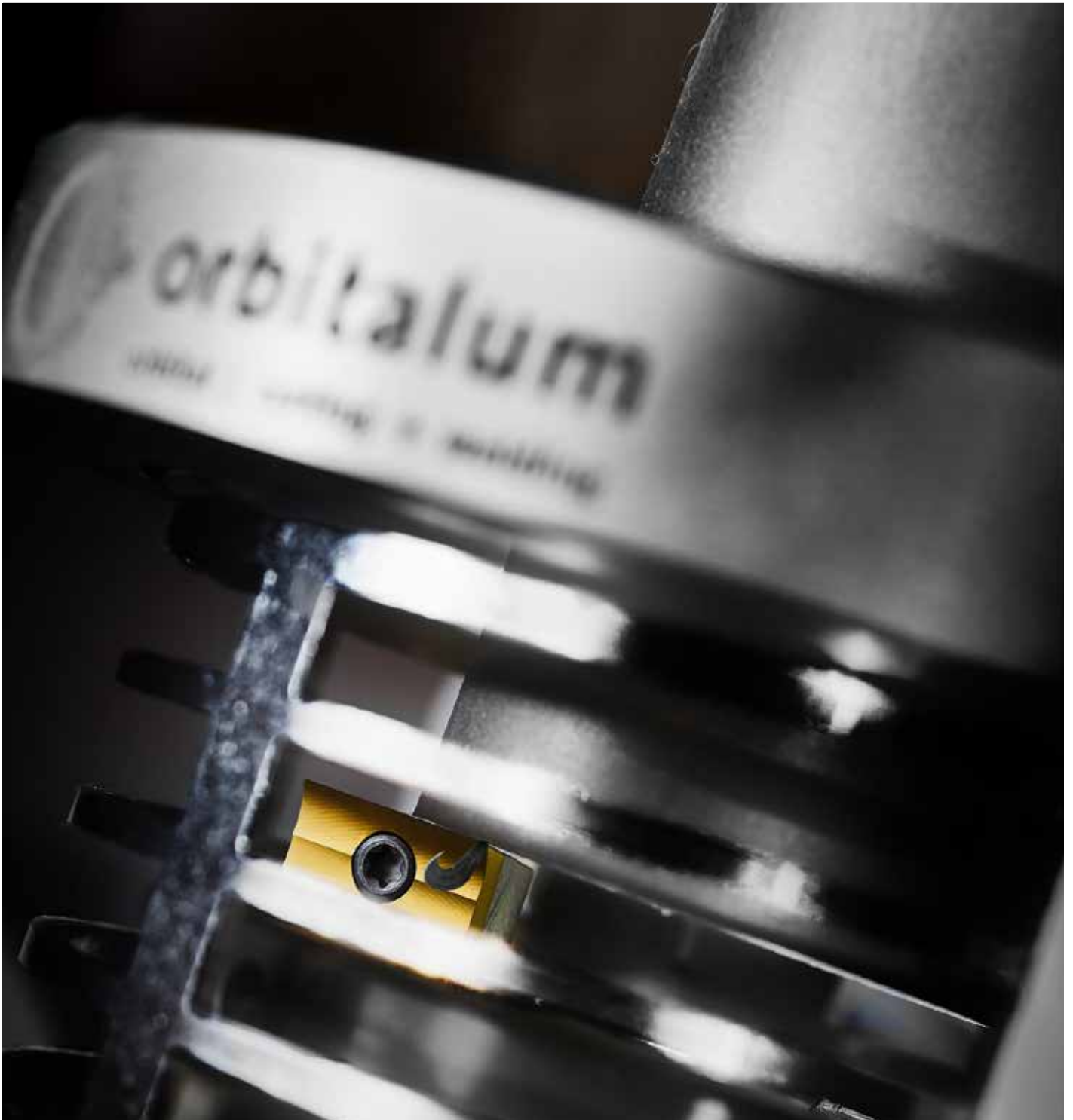
Paarweise, aus gehärtetem Stahl. Pro Rohrdimension ist ein Manschetten-Paar nötig. Weitere Manschetten-Dimensionen auf Anfrage.

ROHR-AD		CODE	KG	ROHR-AD		CODE	KG
[MM]	[INCH]			[MM]	[INCH]		
25,0	0,984	790 008 102	0,650	80,0	3,150	790 008 233	1,375
25,4	1,000	790 008 104	0,655	84,0	3,300	790 008 240	1,690
29,0	1,142	790 008 103	0,705	85,0	3,350	790 008 245	1,750
33,7	1,330	790 008 105	0,885	88,9	3,500	790 008 250	1,780
38,1	1,500	790 008 130	0,955	100,0	3,937	790 008 255	1,970
40,0	1,575	790 008 135	0,955	101,6	4,000	790 008 260	2,025
42,4	1,670	790 008 140	1,005	104,0	4,095	790 008 270	1,925
44,5	1,752	790 008 150	1,052	108,0	4,252	790 008 280	2,100
48,3	1,900	790 008 155	1,100	110,0	4,330	790 008 285	2,150
50,0	1,970	790 008 160	1,130	114,3	4,500	790 008 290	2,295
50,8	2,000	790 008 165	1,140	129,0	5,080	790 008 315	2,800
52,0	2,050	790 008 175	1,190	139,7	5,500	790 008 325	3,000
53,0	2,087	790 008 180	1,150	150,0	5,906	790 008 333	3,375
54,0	2,125	790 008 185	1,100	152,4	6,000	790 008 335	3,232
57,0	2,244	790 008 190	1,210	154,0	6,060	790 008 340	3,365
60,3	2,375	790 008 195	1,315	160,0	6,300	790 008 355	3,520
63,5	2,500	790 008 200	1,375	165,0	6,496	790 008 360	4,125
65,0	2,559	790 008 203	1,375	168,3	6,625	790 008 365	3,600
70,0	2,755	790 008 215	1,445	204,0	8,030	790 008 380	4,375
73,0	2,874	790 008 220	1,480	219,1	8,625	790 008 385	4,680
75,0	2,950	790 008 225	1,600	228,6	9,000	790 008 387	4,890
76,1	2,996	790 008 230	1,560	254,0	10,000	790 008 390	5,420

### Sonstiges Zubehör

- Klappwerkbank, siehe Seite 80

# Rohrplanteknik



# Umfassendes Schulungsprogramm.

Wir legen viel Wert auf eine sichere Bedienung unserer Maschinen - das hat für uns oberste Priorität. Deshalb empfehlen wir, ein Produkttraining zu absolvieren, um den richtigen und sicheren Umgang mit unseren Maschinen zu lernen und um mögliche Gefahren und Unfälle bereits im Voraus zu vermeiden.



Wenn Sie mehr über unser umfangreiches Schulungsprogramm erfahren möchten oder Informationen über die nächsten Termine für Anwender wünschen, wenden Sie sich bitte an unser Schulungsteam unter der Tel.-Nr.:

+49 (0) 77 31 792-200

oder senden Sie uns eine E-mail an:

[training@itw-ocw.com](mailto:training@itw-ocw.com)

# RPG ONE, RPG 1.5

## Rohrplanmaschinen (Elektro/Akku)

Die RPG-Serie steht für Handlichkeit und besonders wirtschaftliches Zerspanen.

Rechtwinkliges Anplanen (I-Stoß) dünnwandiger Edelstahlrohre und -mikrofittings; aber auch un- wie niedriglegierter Stähle, Aluminium, Titan; ist die Domäne der RPG-Serie. Die Maschinen liegen hervorragend in der Hand und sind in Größe und Gewicht kaum zu untertreffen. Für jeden Durchmesser kann der Anwender die passenden Spansschalen aus dem Zubehörprogramm wählen.

Zum gratfreien und rechtwinkligen Anplanen und Anfasen dünnwandiger Edelstahlrohre und Mikrofittings. Die geforderte, hochwertige Rohrenden-Vorbereitung, auch zum Orbitalschweißen!



Erzeugt eine Rohrplanfläche mit sehr hoher Oberflächengüte	✓
Gratfrei und rechtwinklig	✓
Anfasen mit Spezial-Halter möglich (nur RPG 1.5)	✓
Schnellwechselsystem für Werkzeuge, Spansschalen und Rohre	✓
Bearbeitung dünnwandiger Edelstahlrohre (V4A) und Mikrofittings	✓
Wendeplatte mit 2 Schneiden und Hochleistungsbeschichtung	✓
Elektro-Versionen mit drehzahlregelm Elektromotor mit Drehzahl-Konstanthaltung	✓
Akkuversionen mit leistungsstarker und umweltfreundlicher Lithium-Ionen-Technologie	✓
Tragbare und leichte Maschine für einen mobilen und sicheren Einsatz	✓

Von der mobilen, hochwertigen und gratfreien Rohrendenvorbereitung mit unserer RPG-Serie profitieren Rohr- und Anlagenbauer für Reinstgas-, Elektronik-, Pharma-, Lebensmittel-, Getränke-, Solarindustrie sowie Chemie.

Werkzeuge, Spansschalen und Rohre können durch das Schnellwechselsystem einfach und ohne zusätzliche Hilfsmittel ausgetauscht werden. Alle Multifunktions-Werkzeuge (MFW) verfügen über 2 Schneiden und eine Hochleistungsbeschichtung gegen Verschleiß. So können mit hoher Präzision Rohre aus unlegierten, niedrig- und hochlegierten Stählen sowie Aluminium besonders schnell und wirtschaftlich bearbeitet werden.

Bei einer Erweiterung bzw. Reparatur in einer bestehenden Anlage bieten wir mit der **Akku-Variante** bei beengten Platzverhältnissen die optimale, netzunabhängige Lösung. Der Akku-Antrieb wurde auf die Bedürfnisse des Kunden abgestimmt.

Maschine und Zubehör werden im handlichen Transportkoffer geliefert – die Akkuversionen inklusive 230-Volt-Ladegerät für den europäischen oder 110 Volt für den US-amerikanischen Markt.

### WEITERE VORTEILE:

- Vorschub mit Millimeter-Skalaenteilung für ein optimales Resultat
- Keine zusätzlichen Werkzeuge für die Bearbeitung notwendig
- Modulare Bauweise, dadurch Kompatibilität innerhalb der RPG-Baureihe gewährleistet

### ELEKTROVERSIONEN:

- Drehbarer und demontierbarer Antrieb
- Drehzahl geregelter Elektromotor mit Drehzahl-Konstanthaltung
- Vario-Tacho-Constamatic (VTC)-Vollwellenelektronik
- Wiederanlaufschutz verhindert ein unbeabsichtigtes Anlaufen der Maschine nach erneutem Netzanschluss bzw. bei Spannungs-

wiederkehr nach Netzausfall

- Stellrad zur Vorwahl der Drehzahl
- Robuster Marathon-Motor
- Überlastschutz
- Abschaltkohlebürsten
- Kohleverschleißanzeige

### AKKUVERSIONEN:

- Kurze Baulänge
- Lithium-Ionen-Technologie
- Bürstenloser Motor mit hoher Leistung
- Kein Memory-Effekt
- Einzelzellenüberwachung im Akkupack
- Elektronischer Überlastschutz mit integrierter Temperaturüberwachung
- Robuste Akkupacks mit Kapazitätsanzeige
- Geringe Selbstentladung
- Umweltfreundlich
- AIR COOLED Technologie für kurze Ladezeiten und eine lange Lebensdauer



Drehzahl geregelter Elektromotor mit Drehzahl-Konstanthaltung



Akkumulatoren mit leistungsstarker und umweltfreundlicher Lithium-Ionen-Technologie

Die technischen Daten sind unverbindlich. Sie beinhalten keine Zusicherung von Eigenschaften. Änderungen vorbehalten.

ANWENDUNGSBEREICH		RPG ONE	RPG ONE AKKU	RPG 1.5	RPG 1.5 AKKU
Code	[230 V]	790 036 031	790 036 021	790 037 001	790 037 011
	[115 V]	-	790 036 022	-	790 037 012
	[110 V]	790 036 032	-	790 037 002	-
	[110 V]	790 036 033	-	790 037 003	-
Rohr-AD min.-max.	[mm]	3,0* - 25,4	3,0* - 25,4	3,0* - 38,1	3,0* - 38,1
	[inch]	0.118* - 1.0	0.118* - 1.0	0.118* - 1.5	0.118* - 1.5
Wanddicke max.	[mm]	2,0	2,0	3,0	3,0
	[inch]	0.079	0.079	0.118	0.118
Werkstoffe	Hochlegierte Stähle (Edelstahl Werkstoff-Nr. 1.40... - 1.45... nach DIN 17455 und DIN 17456), un- und niedriglegierte Stähle, Aluminium.				
TECHNISCHE DATEN		RPG ONE	RPG ONE AKKU	RPG 1.5	RPG 1.5 AKKU
Abmessungen (lxbxh)	[mm]	390 x 70 x 200	261 x 80 x 255	400 x 160 x 350	275 x 90 x 255
	[inch]	15.4 x 2.8 x 7.9	10.3 x 3.2 x 10	15.8 x 6.3 x 13.8	10.8 x 3.5 x 10
Werkzeugdrehzahl	[U/min]	145 - 380	0 - 500	145 - 380	0 - 500
Leistung	[W]	1100	-	1100	-
Spannung Wechselakku	[V]	-	18	-	18
Kapazität	[Ah]	-	4,0	-	4,0
Schalldruckpegel am Arbeitsplatz (EN 23741)	[dB (A)]	ca. 78	ca. 78	ca. 78	ca. 78
Vibrationspegel (EN 50144)	[m/s <sup>2</sup> ]	< 2,5	< 2,5	< 2,5	< 2,5
LIEFERUMFANG		RPG ONE	RPG ONE AKKU	RPG 1.5	RPG 1.5 AKKU
Rohrplanmaschine	ST	1	1	1	1
Transportkoffer	ST	1	1	1	1
Wechselakkus	ST	-	2	-	2
Ladegerät	ST	-	1	-	1
Überlastsicherung (Vierkantmutter)	ST	-	-	-	-
Werkzeughalter WH (Code 790 ...)	ST	1 (... 037 152)	1 (... 037 152)	1 (... 037 152)	1 (... 037 152)
Werkzeugschlüssel	Set	1	1	1	1
Betriebsanleitung und Ersatzteilliste	Set	1	1	1	1
Standplatte für Akku-Maschinen auf Anfrage optional erhältlich (Code 790 037 169)					

\* Anwendungsbereich mit Standard-Werkzeughalter (Code 790 037 152) ab 6,0 mm/0.236" möglich. Mit Sonder-Werkzeughalter (Code 790 037 161) ab 3,0 mm/0.118".



RPG ONE



RPG 1.5



RPG ONE Akku



RPG 1.5 Akku



## Rohrplanmaschinen

### RPG ONE, RPG 1.5

Eigenschaften, Anwendungsbereich, Technische Daten und Lieferumfang, siehe Seite 39.

Edelstahl-Spannschalen sind separat zu bestellen.

ARTIKEL	AUSFÜHRUNG	CODE	MASCHINEN- GEWICHT KG	VERSAND- GEWICHT KG
RPG ONE	230 V, 50/60 Hz EU	790 036 031	4,140	9,600
RPG ONE	110 V, 50/60 Hz US	790 036 032	4,140	9,600
RPG ONE	110 V, 50/60 Hz EU	790 036 033	4,140	9,600
RPG ONE Akku (18 V)	230 V, 50/60 Hz EU	790 036 021	2,880	8,200
RPG ONE Akku (18 V)	115 V, 60 Hz US	790 036 022	2,880	8,200
RPG 1.5	230 V, 50/60 Hz EU	790 037 001	4,700	9,500
RPG 1.5	110 V, 50/60 Hz US	790 037 002	4,700	9,500
RPG 1.5	110 V, 50/60 Hz EU	790 037 003	4,700	9,500
RPG 1.5 Akku (18 V)	230 V, 50/60 Hz EU	790 037 011	3,440	10,100
RPG 1.5 Akku (18 V)	115 V, 60 Hz US	790 037 012	3,440	10,100



RPG ONE / RPG ONE Akku



RPG 1.5 / RPG 1.5 Akku

### Winkeltrieb zu RPG ONE (Akku) und RPG 1.5 (Akku)

Der Winkeltrieb ist optional erhältlich und kann nachträglich an die folgenden RPG-Maschinen montiert werden:

RPG ONE; RPG ONE Akku; RPG 1.5; RPG 1.5 Akku

Die Baulänge reduziert sich durch den Winkeltrieb auf 200 mm (7.874").  
Die technischen Eigenschaften bleiben unverändert.

ARTIKEL	CODE	KG
Winkeltrieb zu RPG ONE und RPG 1.5 (Akku)	790 037 400	0,475



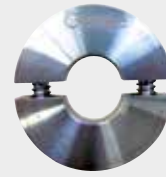
Winkeltrieb

## Edelstahl-Spannschalen

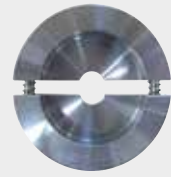
Extrem beständig. Garantieren ein präzises Einspannen von Rohren und Mikrofittings und einen schnellen Spannschalen-Wechsel ohne Werkzeug durch das einzigartige Design mit zwangsgeführtem Spannschalenmechanismus. Weitere Spannschalen-Dimensionen verfügbar.

Bitte überprüfen Sie vor Ihrer Bestellung der Spannschalen den Außendurchmesser der Rohre.

Maschinen-Typ:	Spannlänge bei Rohren:	Spannlänge bei Mikrofittings:
RPG ONE	10,0 mm (0.394")	4,0 mm (0.157")
RPG 1.5	15,0 mm (0.591")	4,0 mm (0.157")



Edelstahl-Spannschale für Rohre



Edelstahl-Spannschale für Mikrofittings

MASCHINENTYP	RPG ONE				RPG 1.5				
	ROHR-AD		ROHRE		MIKROFITTINGS		ROHRE		MIKROFITTINGS
[MM]	[INCH]	790...	KG	790...	KG	790...	KG	790...	KG
3,00	0.118	036 232	0,118	-	-	037 220	0,300	037 300	0,225
3,18	0.125	036 201	0,119	-	-	037 221	0,308	037 301	0,227
4,00	0.157	-	-	-	-	037 222	0,310	037 302	0,226
4,78	0.188	-	-	-	-	037 223	0,310	037 303	0,234
5,00	0.197	-	-	-	-	037 224	0,308	037 304	0,228
6,00	0.236	036 213	0,117	036 304	0,066	037 225	0,310	037 305	0,220
6,35	0.250	036 202	0,118	036 301	0,066	037 226	0,306	037 306	0,460
7,00	0.276	036 214	0,118	-	-	037 257	0,306	037 333	-
8,00	0.315	036 215	0,118	036 307	0,065	037 227	0,299	037 307	0,223
9,00	0.354	-	-	-	-	037 254	0,280	-	-
9,53	0.375	036 203	0,115	036 302	0,064	037 228	0,297	037 308	0,300
10,00	0.394	036 204	0,115	036 305	0,065	037 229	0,298	037 309	0,222
10,10	0.398	036 222	0,114	-	-	-	-	-	-
11,00	0.433	036 226	0,112	-	-	037 293	0,252	-	-
11,11	0.437	-	-	-	-	037 255	0,295	-	-
12,00	0.472	036 205	0,112	036 306	0,064	037 230	0,293	037 310	0,220
12,10	0.476	036 223	0,111	-	-	-	-	-	-
12,50	0.492	-	-	-	-	-	-	037 317	0,220
12,70	0.500	036 206	0,111	036 303	0,062	037 231	0,292	037 311	0,220
13,00	0.512	-	-	-	-	037 232	0,295	-	-
13,20	0.520	-	-	-	-	037 263	0,290	-	-
13,50	0.531	036 227	0,110	-	-	037 233	0,290	-	-
14,00	0.551	036 228	0,108	-	-	037 234	0,288	-	-
14,10	0.555	036 224	0,107	-	-	-	-	-	-
14,30	0.563	-	-	-	-	037 253	0,289	-	-
14,70	0.579	-	-	-	-	037 290	0,287	-	-
15,00	0.591	036 216	0,107	-	-	037 235	0,287	-	-
15,30	0.602	-	-	-	-	037 259	0,287	-	-
15,60	0.614	036 225	0,105	-	-	-	-	-	-
15,70	0.618	-	-	-	-	037 291	0,284	-	-
15,88	0.625	036 211	0,105	-	-	037 236	0,285	-	-
16,00	0.630	036 212	0,104	-	-	037 237	0,285	-	-
17,00	0.670	036 221	0,103	-	-	037 256	0,280	-	-
17,08	0.672	-	-	-	-	037 260	0,281	-	-
17,20	0.677	036 207	0,104	-	-	037 238	0,300	037 312	0,220
18,00	0.709	036 217	0,102	-	-	037 239	0,280	-	-
19,00	0.748	-	-	-	-	037 240	0,275	037 314	0,216
19,05	0.750	036 208	0,100	-	-	037 241	0,274	037 315	0,215
20,00	0.787	036 230	0,096	-	-	037 242	0,272	-	-
21,00	0.827	-	-	-	-	037 294	0,270	-	-
21,20	0.835	-	-	-	-	-	-	037 313	0,213
21,30	0.839	036 209	0,094	036 317	0,057	037 243	0,270	037 318	0,212
21,70	0.854	036 220	0,093	-	-	037 261	0,270	-	-
22,00	0.866	036 218	0,093	-	-	037 244	0,264	-	-
22,22	0.875	-	-	-	-	037 292	0,270	-	-
23,00	0.906	036 219	0,085	-	-	037 245	0,255	-	-
24,00	0.945	-	-	-	-	037 246	0,256	-	-
25,00	0.984	036 231	0,081	-	-	037 247	0,252	-	-
25,40	1.000	036 210	0,083	-	-	037 248	0,240	-	-

MASCHINENTYP		RPG ONE				RPG 1.5			
ROHR-AD		ROHRE		MIKROFITTINGS		ROHRE		MIKROFITTINGS	
[MM]	[INCH]	790...	KG	790...	KG	790...	KG	790...	KG
26,90	1.059	-	-	-	-	<b>037 249</b>	0,260	-	-
27,00	1.063	-	-	-	-	<b>037 264</b>	0,260	-	-
27,20	1.071	-	-	-	-	<b>037 262</b>	0,260	-	-
28,00	1.102	-	-	-	-	<b>037 250</b>	0,240	-	-
29,00	1.142	-	-	-	-	<b>037 251</b>	0,232	-	-
30,00	1.181	-	-	-	-	<b>037 252</b>	0,228	-	-
31,80	1.250	-	-	-	-	<b>037 280</b>	0,230	-	-
32,00	1.260	-	-	-	-	<b>037 258</b>	0,226	-	-
33,40	1.315	-	-	-	-	<b>037 281</b>	0,220	-	-
33,70	1.327	-	-	-	-	<b>037 282</b>	0,218	-	-
34,00	1.339	-	-	-	-	<b>037 283</b>	0,215	-	-
35,00	1.377	-	-	-	-	<b>037 284</b>	0,210	-	-
36,00	1.417	-	-	-	-	<b>037 285</b>	0,204	-	-
38,00	1.496	-	-	-	-	<b>037 286</b>	0,199	-	-
38,10	1.500	-	-	-	-	<b>037 287</b>	0,194	-	-



Werkzeughalter WH

## Werkzeughalter WH

Für max. Wanddicke 3 mm.

Anwendungsbereich Werkzeughalter	Bearbeitungsart		Anfas- winkel [°]		Rohr-AD	
	Planen	Fasen			RPG ONE (Akku)	RPG 1.5 (Akku)
WH12-I/Standard* Code 790 037 152	x	-	-	[mm] [inch]	6,0 - 25,4 0.236 - 1.0	6,0 - 38,1 0.236 - 1.5
WH12-I Code 790 037 161	x	-	-	[mm] [inch]	3,0 - 6,0 0.118 - 0.236	3,0 - 6,0 0.118 - 0.236
WH12-I/Mikrofittings** Code 790 037 156	x	-	-	[mm] [inch]	- -	3,0 - 21,2 0.118 - 0.84
WH3-V-30*** Code 790 037 158	-	x	30°	[mm] [inch]	- -	max. 35,0 max. 1.378
WH3-V-35*** Code 790 037 159	-	x	35°	[mm] [inch]	- -	max. 33,7 max. 1.327
WH3-V-45*** Code 790 037 157	-	x	45°	[mm] [inch]	- -	max. 33,7 max. 1.327

ARTIKEL	CODE	KG
Standard-Werkzeughalter WH12-I*	<b>790 037 152</b>	0,040
Sonder-Werkzeughalter WH12-I	<b>790 037 161</b>	0,026
Sonder-Werkzeughalter Mikrofittings WH12-I**	<b>790 037 156</b>	0,100
Werkzeughalter WH3-V-30***	<b>790 037 158</b>	0,024
Werkzeughalter WH3-V-35***	<b>790 037 159</b>	0,024
Werkzeughalter WH3-V-45***	<b>790 037 157</b>	0,022

\* Im Standard-Lieferumfang enthalten.

\*\* Nur zu verwenden mit den Edelstahlspansschalen für Mikrofittings.

\*\*\* Nicht einsetzbar mit der RPG ONE.



Multifunktions-Werkzeug MFW

## Multifunktions-Werkzeug MFW

Mit 2 Schneiden und verfahrensspezifischer Werkzeugverschleiß-Schutzschicht.  
Einsetzbar für alle Maschinen der RPG-Serie.

ARTIKEL	ANZAHL	CODE	KG
Multifunktions-Werkzeug MFW-P-2	10	<b>790 038 315</b>	0,045
Torx-Schraube	1	<b>790 086 220</b>	0,002

## Sonstiges Zubehör

- Klappwerkbank, siehe Seite 80

# RPG 3.0 (Akku), RPG 4.5 (S), RPG 8.6

## Rohrplanmaschinen

In der manuellen Schweißtechnik ist eine hochwertige Rohrendenbearbeitung aus wirtschaftlichen Gründen erwünscht; im automatisierten Schweißen, dem "Orbitalschweißen", ist die hohe Qualität der Rohrendenbearbeitung aus technischen Gründen zwingend erforderlich. Orbitalum hat für diese Schweißnahtvorbereitung die Rohrplanmaschinen RPG 3.0 (Akku), RPG 4.5, RPG 4.5 S und RPG 8.6 entwickelt. Die optimale Lösung für die geforderte, hochwertige Rohrenden-Vorbereitung zum Orbitalschweißen!



Erzeugt eine Rohrplanfläche mit sehr hoher Oberflächengüte	✓
Gratfrei und rechtwinklig	✓
Anfasen mit Spezial-Halter möglich (nicht mit RPG 4.5 S)	✓
Schnellwechselsystem für Werkzeuge, Spannschalen und Rohre	✓
Bearbeitung von dünnwandigen Edelstahlrohren (V4A)	✓
Wendeplatte mit 2 Schneiden und Hochleistungsbeschichtung	✓
Drehzahl geregelter Elektromotor	✓
Vorschub mit Millimeter-Skala-einteilung für ein optimales Resultat	✓
Tragbare und leichte Maschine für einen mobilen und sicheren Einsatz	✓

**Mit hoher Präzision kann der Anwender mit der RPG 3.0 (Akku) Rohre mit einem Außendurchmesser von 6,0 mm - 77,0 mm bearbeiten. Die RPG 4.5 kann Rohrenden bis 114,4 mm (4.5") und die RPG 8.6 bis 219,1 mm (8.6") Rohraußendurchmesser schnell, gratfrei und absolut rechtwinklig bearbeiten.**

Niedrige Betriebskosten sind von großem Vorteil bei der Verarbeitung von Rohren. Die symmetrischen, austauschbaren Edelstahl- und Aluminium-Spannschalen (nicht bei RPG 4.5 S) lassen sich in kurzer Zeit einfach und schnell und ohne Werkzeug austauschen. Ein Dimensionswechsel erfordert nicht mehr viel Zeit. Der Anwender kann dank des ergonomischen Maschinen-Designs bequem und zeitsparend arbeiten.

Die Multifunktions-Werkzeuge (MFW) verfügen über 2 Schneiden und eine Hochleistungsbeschichtung gegen Verschleiß. So können mit hoher Präzision Rohre aus unlegierten, niedrig- und hochlegierten Stählen sowie Aluminium besonders schnell und wirtschaftlich bearbeitet werden. Das System ermöglicht ein sauberes und sicheres Arbeiten.

Die RPG 3.0, RPG 4.5 (S) und RPG 8.6 ist ausgestattet mit einem hochwertigen, leistungsstarken Antrieb in 230- bzw. 110-Volt-Ausführung. Die RPG 3.0 ist auch als Akkuversion (230 V bzw. 115 V), mit leistungsstarker und umweltfreundlicher Lithium-Ionen-Technologie erhältlich. Maschine und Zubehör werden im robusten Hartschalen-Transportkoffer geliefert.

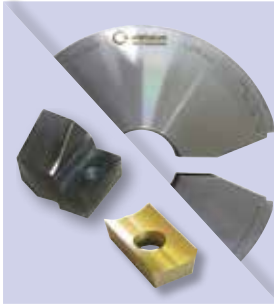
### ZUSÄTZLICHE EIGENSCHAFTEN DER RPG 4.5 S:

Die Rohrplanmaschine **RPG 4.5 S** zeichnet sich durch ihr universelles Schraubstock-Spannsystem aus: Mit dieser besonders wirtschaftlichen Alternative zu den sonst üblichen dimensionspezifischen Spannschalen lassen sich Rohre auf einfachste Weise zentriert spannen und bearbeiten.

- Integrierte Spannbacken aus gehärtetem Alu-Guss für verschiedene Rohrdurchmesser
- Hohe Wirtschaftlichkeit, da keine dimensionspezifischen Spannschalen erforderlich
- Mehrpunkteinspannung des Rohres



Lieferung im Hartschalen-Transportkoffer



Inklusive Werkzeughalter WH und Multifunktions-Werkzeug MFW. Große Auswahl an Spannschalen – separat erhältlich



Gratfrei und rechtwinklig



Schnellwechselsystem für Werkzeuge, Spannschalen und Rohre



Einsatzgebiet: Rohr- und Anlagenbauer für Reinstgas-, Elektronik-, Pharma-, Lebensmittel-, Getränke-, Solarindustrie sowie Chemie

ANWENDUNGSBEREICH		RPG 3.0	RPG3.0 AKKU	RPG 4.5	RPG 4.5 S	RPG 8.6
Code	[230 V]	790 031 001	790 031 011	790 038 001	790 038 011	790 039 001
	[110 V]	790 031 003	-	790 038 003	-	790 039 003
	[110 V]	790 031 002	-	790 038 002	790 038 012	790 039 002
	[115 V]	-	790 031 012	-	-	-
Rohr-AD	[mm]	6,0-77,0	6,0-77,0	12,7 - 114,3	12,7 - 114,3	50,8 - 219,1
	[inch]	0.24-3.0	0.24-3.0	0.5 - 4.5	0.5 - 4.5	2 - 8.6
Wanddicke max.	[mm]	3,0	3,0	3,0	3,0	3,6
	[inch]	0.118	0.118	0.118	0.118	0.142
Werkstoffe		Hochlegierte Stähle (Edelstahl Werkstoff-Nr. 1.40... - 1.45... nach DIN 17 455 und DIN 17 456), unlegierte und niedriglegierte Stähle, Aluminium. Weitere auf Anfrage.				
TECHNISCHE DATEN		RPG 3.0	RPG3.0 AKKU	RPG 4.5	RPG 4.5 S	RPG 8.6
Abmessungen (mit Antrieb)	[mm]	460 x 245 x 185	325 x 245 x 185	460 x 260 x 230	610 x 380 x 270	500 x 350 x 350
	[inch]	18.1 x 9.6 x 7.3	12.8 x 9.6 x 7.3	18.1 x 10.2 x 9.1	24 x 15 x 10.6	19.7 x 13.8 x 13.8
Leistung	[W]	1100	-	1100	1100	1100
Schutzklasse	[Klasse]	II	II (Ladegerät)	II	II	II
Drehzahl (max. Leerlaufdrehzahl)	[min <sup>-1</sup> ]	8-52	0-30 (1.Gang)	8 - 52	8 - 52	7 - 18
Vibrationspegel (EN 60745)	[m/s <sup>2</sup> ]	< 2,5	< 2,5	< 2,5	< 2,5	< 2,5
Schalldruckpegel am Arbeitsplatz (EN 23741)	[dB (A)]	Im Leerlauf ca. 83	Im Leerlauf ca. 83	Im Leerlauf ca. 83	Im Leerlauf ca. 83	Im Leerlauf ca. 83
LIEFERUMFANG		RPG3.0	RPG3.0 AKKU	RPG 4.5	RPG 4.5 S	RPG 8.6
Rohrplanmaschine	ST	1	1	1	1	1
Hartschalen-Transportkoffer	ST	1	1	1	1	1
Werkzeughalter WH (Code 790 038 320)	ST	1	1	1	1	1
Überlastsicherung (Vierkantschraube)	ST	1	1	1	1	1
Multifunktions-Werkzeug MFW (Code 790 038 314)	ST	1	1	1	1	1
Werkzeugschlüssel	Set	1	1	1	1	1
Betriebsanleitung und Ersatzteilliste	Set	1	1	1	1	1

Die technischen Daten sind unverbindlich. Sie beinhalten keine Zusicherung von Eigenschaften. Änderungen vorbehalten.



RPG 4.5



RPG 4.5 S



RPG 8.6



RPG 3.0



RPG 3.0 Akku

## Rohrplanmaschinen

### RPG 3.0 (Akku), RPG 4.5, RPG 4.5 S, RPG 8.6

Eigenschaften, Anwendungsbereich, Technische Daten und Lieferumfang, siehe Seite 45.

Spannschalen sind separat zu bestellen.

ARTIKEL	AUSFÜHRUNG	CODE	MASCHINEN- GEWICHT KG	VERSAND- GEWICHT KG
RPG 3.0	230 V, 50/60 Hz EU	<b>790 031 001</b>	7,800	16,300
RPG 3.0	110 V, 50/60 Hz EU	<b>790 031 003</b>	7,800	16,300
RPG 3.0	110 V, 50/60 Hz US	<b>790 031 002</b>	7,800	16,300
RPG 3.0 Akku	(18 V), 230 V, 50/60 Hz EU	<b>790 031 011</b>	7,100	16,800
RPG 3.0 Akku	(18 V), 115 V, 50/60 Hz US	<b>790 031 012</b>	7,100	16,800
RPG 4.5	230 V, 50/60 Hz EU	<b>790 038 001</b>	10,500	19,400
RPG 4.5	110 V, 50/60 Hz EU	<b>790 038 003</b>	10,500	19,400
RPG 4.5	110 V, 50/60 Hz US	<b>790 038 002</b>	10,500	19,400
RPG 4.5 S	230 V, 50/60 Hz EU	<b>790 038 011</b>	23,000	34,000
RPG 4.5 S	110 V, 50/60 Hz US	<b>790 038 012</b>	23,000	34,000
RPG 8.6	230 V, 50/60 Hz EU	<b>790 039 001</b>	20,500	32,000
RPG 8.6	110 V, 50/60 Hz EU	<b>790 039 003</b>	20,500	32,000
RPG 8.6	110 V, 50/60 Hz US	<b>790 039 002</b>	20,500	32,000



RPG 4.5



RPG 4.5 S



RPG 8.6

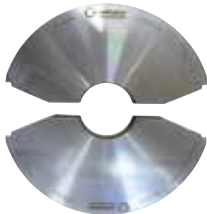
## Spannschalen

Extrem beständig. Die Spannschale mit Klick-Mechanismus garantiert ein präzises Einspannen von Rohren und einen schnellen Spannschalen-Wechsel ohne Werkzeug. Weitere Spannschalen-Dimensionen verfügbar.

Bitte überprüfen Sie vor Ihrer Bestellung der Spannschalen den Außendurchmesser der Rohre.



Edelstahl-Spannschale zu RPG 3.0 (Akku)



Edelstahl-Spannschale zu RPG 4.5



Aluminium-Spannschale zu RPG 8.6

Maschinen-Typ:	Spannlängen:
RPG 3.0	19,9 mm (0.783")
RPG 4.5	24,9 mm (0.980")
RPG 8.6	39,9 mm (1.571")

EINSETZBAR MIT:		RPG 3.0 (AKKU)		RPG 4.5		RPG 8.6	
ROHR-AD		EDELSTAHL		EDELSTAHL		ALUMINIUM	
[MM]	[INCH]	CODE	KG	CODE	KG	CODE	KG
6,35	0.25	790 031 239	-	-	-	-	-
10,00	0.394	790 031 243	1,300	-	-	-	-
12,00	0.472	790 031 244	1,300	790 038 454	2,170	-	-
12,70	0.500	790 031 232	1,245	790 038 438	2,177	-	-
13,00	0.512	790 031 259	1,300	790 038 439	2,176	-	-
13,50	0.531	790 031 267	1,300	790 038 440	2,175	-	-
14,00	0.551	790 031 272	-	790 038 441	2,174	-	-
16,00	0.630	790 031 273	-	790 038 442	2,168	-	-
17,20	0.677	790 031 260	1,300	790 038 443	2,164	-	-
18,00	0.709	790 031 274	-	790 038 444	2,161	-	-
19,00	0.748	790 031 264	1,200	790 038 445	2,150	-	-
19,05	0.750	790 031 233	1,225	790 038 446	2,157	-	-
20,00	0.787	790 031 275	-	790 038 447	2,153	-	-
21,30	0.839	790 031 245	1,200	790 038 448	2,100	-	-
22,00	0.866	790 031 268	1,300	790 038 449	2,144	-	-
22,22	0.875	-	-	790 038 050	2,195	-	-
23,00	0.906	790 031 265	-	790 038 450	2,140	-	-
24,00	0.945	-	-	790 038 451	2,133	-	-
25,00	0.984	790 031 231	-	790 038 452	2,127	-	-
25,25	0.994	-	-	790 038 049	2,180	-	-
25,40	1.000	790 031 234	1,195	790 038 051	2,180	-	-
26,90	1.059	790 031 246	1,200	790 038 400	2,090	-	-
27,20	1.071	-	-	790 038 468	2,165	-	-
28,00	1.102	790 031 263	-	790 038 401	2,110	-	-
29,00	1.142	790 031 261	1200-	790 038 402	2,105	-	-
30,00	1.181	-	-	790 038 403	2,095	-	-
31,75	1.250	790 031 241	1,200	790 038 052	1,865	-	-
31,80	1.252	-	-	790 038 404	2,080	-	-
32,00	1.260	-	-	790 038 455	2,080	-	-
33,00	1.299	-	-	790 038 465	2,120	-	-
33,40	1.315	790 031 254	1,130	790 038 405	2,040	-	-
33,70	1.327	790 031 247	1,200	790 038 406	2,060	-	-
34,00	1.339	790 031 269	1,300	790 038 407	2,115	-	-
35,00	1.377	790 031 266	-	790 038 408	2,050	-	-
36,00	1.417	-	-	790 038 409	2,044	-	-
38,00	1.496	790 031 250	1,200	790 038 410	2,025	-	-
38,10	1.500	790 031 225	1,200	790 038 053	2,020	-	-
40,00	1.575	790 031 270	1,300	790 038 411	2,000	-	-
41,00	1.614	790 031 220	1,160	790 038 412	1,990	-	-
42,00	1.654	-	-	790 038 413	1,976	-	-
42,16	1.660	790 031 255	-	790 038 414	1,950	-	-
42,40	1.669	790 031 221	1,100	790 038 415	1,965	-	-
42,70	1.681	-	-	790 038 416	1,950	-	-
44,45	1.750	-	-	790 038 417	1,955	-	-
44,50	1.752	790 031 229	1,045	790 038 418	1,955	-	-
45,00	1.772	-	-	790 038 419	1,948	-	-
48,00	1.890	790 031 262	-	790 038 464	1,960	-	-
48,26	1.900	790 031 256	-	790 038 420	1,880	-	-
48,30	1.902	790 031 222	1,100	790 038 421	1,905	-	-

### ROHRPLANTECHNIK



EINSETZBAR MIT:		RPG 3.0 (AKKU)		RPG 4.5		RPG 8.6	
ROHR-AD		EDELSTAHL		EDELSTAHL		ALUMINIUM	
[MM]	[INCH]	CODE	KG	CODE	KG	CODE	KG
48,60	1.913	-	-	790 038 422	1,875	-	-
50,00	1.969	790 031 251	1,050	790 038 456	1,880	-	-
50,80	2.000	790 031 223	0,975	790 038 054	1,895	790 039 260	4,500
51,00	2.008	790 031 248	1,200	790 038 423	1,870	-	-
52,00	2.047	-	-	790 038 424	1,850	-	-
53,00	2.087	790 031 224	1,0	790 038 425	1,835	-	-
54,00	2.126	790 031 258	1,200	790 038 426	1,827	-	-
55,00	2.165	790 031 228	0,910	-	-	-	-
57,00	2.244	790 031 230	0,895	790 038 457	1,780	790 039 265	4,000
60,00	2.362	-	-	790 038 469	1,780	-	-
60,30	2.374	790 031 227	0,850	790 038 427	1,700	-	-
60,45	2.380	-	-	790 038 428	1,726	-	-
60,50	2.382	-	-	790 038 429	1,695	-	-
63,00	2.480	-	-	790 038 461	1,725	-	-
63,50	2.500	790 031 226	0,805	790 038 055	1,670	-	-
65,00	2.559	-	-	790 038 463	1,700	-	-
70,00	2.756	790 031 237	0,700	790 038 430	1,545	-	-
73,03	2.875	790 031 257	0,645	790 038 453	1,460	-	-
73,15	2.880	-	-	790 038 431	1,482	-	-
75,00	2.953	-	-	790 038 462	1,490	-	-
76,10	2.996	790 031 238	0,590	790 038 432	1,420	-	-
76,20	3.000	790 031 236	0,600	790 038 056	1,420	790 039 261	4,200
76,30	3.004	-	-	790 038 433	1,390	-	-
80,00	3.150	-	-	790 038 466	1,390	790 039 308	-
85,00	3.346	-	-	790 038 434	1,220	-	-
85,90	3.382	-	-	790 038 435	1,124	-	-
88,90	3.500	-	-	790 038 057	1,130	790 039 264	4,000
89,10	3.508	-	-	790 038 436	1,100	-	-
90,00	3.543	-	-	790 038 467	1,150	-	-
101,60	4.000	-	-	790 038 058	0,800	790 039 252	3,800
104,00	4.094	-	-	790 038 437	0,740	790 039 309	2,500
108,00	4.252	-	-	790 038 458	0,620	790 039 266	3,750
114,30	4.500	-	-	790 038 059	0,435	790 039 256	3,500
127,05	5.002	-	-	-	-	790 039 262	3,420
133,00	5.236	-	-	-	-	790 039 267	2,980
139,70	5.500	-	-	-	-	790 039 259	3,100
141,30	5.563	-	-	-	-	790 039 257	2,900
152,40	6.000	-	-	-	-	790 039 253	2,700
159,00	6.260	-	-	-	-	790 039 268	2,500
168,30	6.625	-	-	-	-	790 039 254	2,300
193,70	7.626	-	-	-	-	790 039 269	3,500
197,00	7.756	-	-	-	-	790 039 263	1,530
203,20	8.000	-	-	-	-	790 039 258	1,350
219,10	8.625	-	-	-	-	790 039 255	0,600

## ROHRPLANTECHNIK



Werkzeughalter WH

## Werkzeughalter WH

Inkl. Torx-Befestigungsschraube M4x10 (790 086 220).

Das Anfasen mit der RPG 4.5 S wird nicht empfohlen.

Anwendungsbereich Werkzeughalter	Bearbeitungsart		Anfaswinkel [°]
	Planen	Fasen	
Werkzeughalter WH12-I	x	-	-
Werkzeughalter WH12-V-30°	-	x	30
Werkzeughalter WH12-V-35°	-	x	35
Werkzeughalter WH12-V-45°	-	x	45
Werkzeughalter WH12-U-20°	-	x	20

ARTIKEL	CODE	KG
Werkzeughalter WH12-I	<b>790 038 320</b>	0,025
Werkzeughalter WH12-V-30°	<b>790 038 329</b>	0,034
Werkzeughalter WH12-V-35°	<b>790 038 282</b>	0,054
Werkzeughalter WH12-V-45°	<b>790 038 280</b>	0,044
Werkzeughalter WH12-U-20°	<b>790 038 326</b>	0,031



Multifunktions-Werkzeug MFW

## Multifunktions-Werkzeug MFW

Mit 2 Schneiden und verfahrensspezifischer Werkzeugverschleiß-Schutzschicht. Einsetzbar für alle Maschinen der RPG-Serie.

ARTIKEL	ANZAHL	CODE	KG
Multifunktions-Werkzeug MFW-P-2	10	<b>790 038 315</b>	0,045
Torx-Schraube	1	<b>790 086 220</b>	0,002

## Sonstiges Zubehör

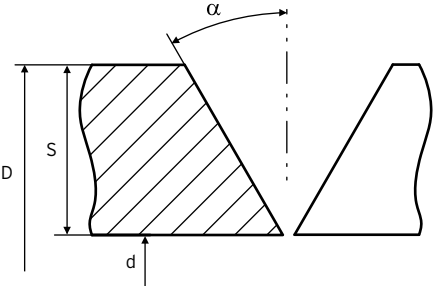
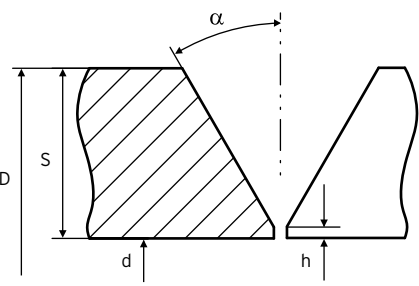
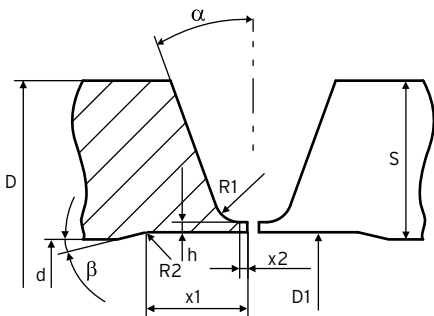
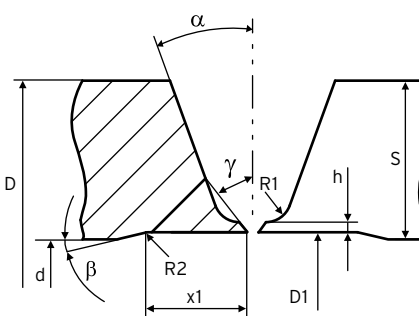
- Klappwerkbank, siehe Seite 80

# Rohranfastechnik



# Das richtige Werkzeug für Ihre individuelle Anforderung

Wir helfen Ihnen gerne, das passende Werkzeug für Ihre spezifische Anwendung zu finden. Dazu benötigen wir von Ihnen die folgenden Angaben, um Ihnen die relevanten Werkzeughalter und Multifunktions-Werkzeuge zu unseren BRB- und REB-Maschinen anbieten zu können.

<p><b>V-Naht</b></p> 	<table border="1"> <tr><td>D:</td></tr> <tr><td>d:</td></tr> <tr><td>S:</td></tr> <tr><td>α:</td></tr> </table>	D:	d:	S:	α:	<p><b>Y-Naht</b></p> 	<table border="1"> <tr><td>D:</td></tr> <tr><td>d:</td></tr> <tr><td>S:</td></tr> <tr><td>h:</td></tr> <tr><td>α:</td></tr> </table>	D:	d:	S:	h:	α:													
D:																									
d:																									
S:																									
α:																									
D:																									
d:																									
S:																									
h:																									
α:																									
<p><b>U-Naht (1)</b></p> 	<table border="1"> <tr><td>D:</td></tr> <tr><td>d:</td></tr> <tr><td>S:</td></tr> <tr><td>h:</td></tr> <tr><td>R1:</td></tr> <tr><td>R2:</td></tr> <tr><td>x1:</td></tr> <tr><td>x2:</td></tr> <tr><td>α:</td></tr> <tr><td>β:</td></tr> <tr><td>D1:</td></tr> </table>	D:	d:	S:	h:	R1:	R2:	x1:	x2:	α:	β:	D1:	<p><b>U-Naht (2)</b></p> 	<table border="1"> <tr><td>D:</td></tr> <tr><td>d:</td></tr> <tr><td>S:</td></tr> <tr><td>h:</td></tr> <tr><td>R1:</td></tr> <tr><td>R2:</td></tr> <tr><td>x1:</td></tr> <tr><td>α:</td></tr> <tr><td>β:</td></tr> <tr><td>γ:</td></tr> <tr><td>D1:</td></tr> </table>	D:	d:	S:	h:	R1:	R2:	x1:	α:	β:	γ:	D1:
D:																									
d:																									
S:																									
h:																									
R1:																									
R2:																									
x1:																									
x2:																									
α:																									
β:																									
D1:																									
D:																									
d:																									
S:																									
h:																									
R1:																									
R2:																									
x1:																									
α:																									
β:																									
γ:																									
D1:																									

Bitte teilen Sie uns bei Ihrer Anfrage folgende Maßangaben mit (soweit bekannt):

Ihre Kontaktdaten:

Firma:		
Kunden-Nr.:	Datum:	Ansprechpartner:
Telefon:	Fax:	
Anschrift:	Unterschrift und Firmenstempel	
Bemerkungen:		

Bitte senden Sie das ausgefüllte Formular per **Fax an +49 (0) 77 31 792-524** oder per E-Mail an **tools@orbitalum.com**.

# BRB 4

## Boilerrohr-Bearbeitungsmaschinen

Die Problemlösung für beengte Platzverhältnisse!

Zwischen verschweißten Boilerrohren ist häufig nur ein begrenzter Raum zur Bearbeitung vorhanden. Das kompakte und anwendungsoptimierte Gehäusedesign unserer BRB-Maschinen ermöglicht dem Bediener ein optimales Handling in jeder Position und ist damit die Lösung für eine optimale Nahtvorbereitung von Rohr- und Rohrbodenverbindungen im Boiler-, Kessel- und Apparatebau.



Handliches, ergonomisches, kompaktes Design	✓
Präzise und reproduzierbare Schweißnahtvorbereitung	✓
Maximale Leistung bei geringem Gewicht	✓
Wendepplatten mit bis zu 4 Schneiden und Hochleistungsbeschichtung	✓
Werkzeug-Schnellspannsystem mit einfacher, bequemer Verstellung	✓
Einfacher Werkzeugwechsel; bis zu 3 Werkzeuge gleichzeitig einsetzbar	✓
Werkzeuge adaptierbar auf alle BRB-Maschinen	✓

Fertigung von I-/V-/Y- und U-Naht-Fugenformen an Rohrenden aus hochlegiertem Stahl (Edelstahl) sowie niedrig- und unlegiertem Stahl mit dem innovativen Werkzeugsystem QTC®

**Das Kraftpaket in der Boilerrohrbearbeitung!** Die BRB-Serie von Orbitalum, entwickelt für Boileranwendungen mit engstem Platzbedarf, ermöglicht bei optimalem Drehmoment und gleichzeitig geringem Gewicht präzise Schweißnahtvorbereitungen.

Mit dem von Orbitalum Tools patentierten Quick-Tool-Change (QTC®) kann das Werkzeug schnell und einfach ausgewechselt werden. Alle Multifunktions-Werkzeuge (MFW) verfügen über bis zu 4 Schneiden und eine Hochleistungsbeschichtung gegen Verschleiß. So können mit hoher Präzision Rohrenden aus unlegierten, niedrig- und hochlegierten Stählen mit hohem Chrom-Nickel-Anteil besonders schnell und wirtschaftlich bearbeitet werden. Maschine und Zubehör werden im robusten Hartschalen-Transportkoffer geliefert.

### DIE VERSCHIEDENEN SPANNSYSTEME:

Das "NC" Spannsystem ist mit seinen im Mast fest verankerten Spannschrauben ideal für Anwendungen, bei denen keine Fremdkörper ins Rohrinne oder in einen Behälter gelangen dürfen. Besonders bei vertikalen Anwendungen gibt das Spannsystem "NC" zusätzlich Sicherheit.

### ANTRIEBSAUSFÜHRUNGEN:

#### Elektro:

230 V, 50/60 Hz

Einphasen-Wechselstrommotor, Schutzklasse II, elektrische Drehzahlregelung.



Das Spannsystem "NC" ist mit seinen im Mast fest verankerten Spannkeilen unverlierbar



BRB 4 Elektro mit Spannsystem "NC", Kit 1



BRB 4 Elektro mit Spannsystem "NC", Kit 3

TECHNISCHE DATEN	BRB 4	
<b>Antriebsausführung</b>	<b>Elektro</b>	
Leistung	[kW]	1,2
Drehzahl	[U/min]	12 - 37
Luftverbrauch (bei 6 bar)	[m <sup>3</sup> /min]	-
Schalldruckpegel Laeq 1 m (EN 2374), ca.	[dB (A)]	82
Vibrationspegel (EN 28662, Teil 1)	[m/s <sup>2</sup> ]	2,5

ANWENDBEREICH	BRB 4			
	KIT 1	KIT 3	KIT 5	
<b>Spannsystem</b>	NC	NC	NC	
Code	[230 V]	790 186 011	790 186 013	790 186 015
Rohr-ID / Spannbereich-Ø	[mm]	19,1 - 47,0	35,0 - 108,0	19,1 - 108,0
	[inch]	0.752 - 1.850	1.378 - 4.252	0.752 - 4.252
Werkzeugaufnahme-Ø	[mm]	68,0 / 19,0	120,0 / 27,0	68,0 / 19,0 68,0 / 27,0 120,0 / 27,0
	[inch]	2.677 / 0.748	4.724 / 1.063	2.677 / 0.748 2.677 / 1.063 4.724 / 1.063
	Mast-Ø	[mm]	19,05	34,5
	[inch]	0.750	1.358	0.750 1.358
Rohr-AD	[mm]	23,0 - 68,0	38,5 - 114,3	23,0 - 114,3
	[inch]	0.906 - 2.677	1.516 - 4.50	0.906 - 4.50
Wanddicke* min. - max.	[mm]	2,0 - 15,0	2,0 - 15,0	2,0 - 15,0
	[inch]	0.079 - 0.590	0.079 - 0.590	0.079 - 0.590
<b>LIEFERUMFANG</b>	<b>BRB 4</b>	<b>BRB 4</b>	<b>BRB 4</b>	
	KIT 1	KIT 3	KIT 5	
Boilerrohr-Bearbeitungs- maschine	ST	1	1	1
Hartschalen-Transport- koffer	ST	1	1	1
Werkzeugaufnahmen (Dimensionen, siehe Tabelle oben)	ST	1	1	3
Spannkeilsätze (Dimensio- nen, siehe Tabelle oben)	Set	9	10 (8+2)	9 (9+8+2)
Mast (Dimensionen, siehe Tabelle oben)	ST	1	1	2
Kühlschneidstoff KSS-TOP (Code 790 060 226)	ST	1	1	1
Werkzeugschlüssel	Set	1	1	1
Betriebsanleitung und Ersatzteilliste	Set	1	1	1

\* Werkstoff- und dimensionsabhängig. Bei BRB 4: Aluminium bis 15 mm/0.59" Wanddicke; Edelstahl bis 8 mm/0.315" Wanddicke; Stahl bis 10 mm/0.39" Wanddicke

Die technischen Daten sind unverbindlich. Sie beinhalten keine Zusicherung von Eigenschaften. Änderungen vorbehalten.

## Boilerrohr-Bearbeitungsmaschinen

### BRB 4

Eigenschaften, Anwendungsbereich, Technische Daten und Lieferumfang, siehe ab Seite 53.

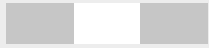
Werkzeughalter, Multifunktions-Werkzeuge sind separat zu bestellen, siehe ab Seite 60.

ARTIKEL	AUSFÜHRUNG	SPANNSYSTEM	CODE	MASCHINEN- GEWICHT KG	VERSAND- GEWICHT KG
BRB 4 EL, Kit 1	230 V, 50/60 Hz EU	NC	<b>790 186 011</b>	11,0	22,300
BRB 4 EL, Kit 3	230 V, 50/60 Hz EU	NC	<b>790 186 013</b>	11,7	23,900
BRB 4 EL, Kit 5	230 V, 50/60 Hz EU	NC	<b>790 186 015</b>	11,0 - 11,7	26,600

### Passendes Zubehör

- Werkzeughalter WH, siehe Seite 60
- Multifunktions-Werkzeuge MFW, siehe Seite 61
- Kombinationsmöglichkeiten von WH's und MFW's, siehe Seite 63
- Vorschubrutsche zu BRB 4, siehe Seite 62
- Balance-Federzug, siehe Seite 62
- Kühlschneidstoff KSS-TOP, siehe Seite 62
- Klappwerkbank, siehe Seite 80

## Die verschiedenen Schweißnaht-Fugenformen:



Stumpf-Naht / I-Naht



V-Naht



Y-Naht



Tulpen-Naht / U-Naht



Bearbeitung am Rohrrinnendurchmesser (ID)

## Die Bezeichnungen der Werkzeuge von Orbitalum Tools:

Beispiele:

Multifunktions-Werkzeug MFW zur Bearbeitung am Rohraußendurchmesser (**MFW 30-V/I-4-R5**):

Multifunktions-Werkzeug	Max. bearbeitbare Wanddicke in mm	Fugenformen	Anzahl der Schneidkanten	Fugenradius in mm
<b>MFW</b>	<b>30</b>	<b>V/I</b>	<b>4</b>	<b>R5</b>

Multifunktions-Werkzeug MFW zur Bearbeitung am Rohrrinnendurchmesser (**MFW 10-ID-2-R0,8**):

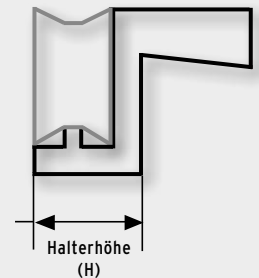
Multifunktions-Werkzeug	Max. Länge der Innenausdrehung / Fase	Zur Bearbeitung am Innendurchmesser	Anzahl der Schneidkanten	Fugenradius in mm
<b>MFW</b>	<b>10</b>	<b>ID</b>	<b>2</b>	<b>R0,8</b>

Werkzeughalter WH zum Fasen (**WH 30-V-30°**):

Werkzeughalter	Max. bearbeitbare Wanddicke in mm	Fugenform	Flankenwinkel
<b>WH</b>	<b>30</b>	<b>V</b>	<b>30°</b>

Werkzeughalter WH zum Plandrehen (**WH 30-I-H27**):

Werkzeughalter	Max. bearbeitbare Wanddicke in mm	Fugenform	Halterhöhe in mm
<b>WH</b>	<b>30</b>	<b>I</b>	<b>H27</b>



Werkzeughalter WH zum Innenausdrehen (**WH 10-ID-14°**):

Werkzeughalter	Max. Länge der Innenausdrehung / Fase	Zur Bearbeitung am Innendurchmesser	Auslaufwinkel der Innenausdrehung
<b>WH</b>	<b>10</b>	<b>ID</b>	<b>14°</b>

Benötigen Sie Hilfe bei der Wahl des richtigen Werkzeugs?  
Dann kontaktieren Sie uns über das Formular auf Seite 52.



# REB 6

## Rohrenden-Bearbeitungsmaschine

Die tragbaren Rohrenden-Bearbeitungsmaschinen REB setzen Maßstäbe in der Schweißnahtvorbereitung von Metallrohren. Nutzen Sie diese technische Innovationen zur Senkung Ihrer Werkzeug- und Fertigungskosten und zur Steigerung Ihrer Produktivität bei der Fertigung präziser und reproduzierbarer Fugenformen, sowohl auf der Baustelle als auch in der Vorfertigung.

Kompaktes Design für eine präzise und reproduzierbare Schweißnahtvorbereitung



Kompaktes Design	✓
Für eine präzise und reproduzierbare Schweißnahtvorbereitung	✓
Werkzeug-Schnellspannsystem QTC® (Quick-Tool-Change)	✓
Rechtwinklig und gratfrei	✓
Wendeplatte mit 4 bzw. 2 Schneiden und Hochleistungsbeschichtung	✓
Charakteristisches Standgehäuse	✓
Werkzeuge adaptierbar auf alle REB-Maschinen	✓
Leistungs- und ergonomieoptimiertes Antriebssystem	✓
Durch integrierten Griff auch sehr mobil zum Rohr hin einsetzbar	✓

**Die kraftvolle Lösung für die Rohrendenbearbeitung. Fertigung hochpräziser und reproduzierbarer Schweißnaht-Fugenformen an Rohrenden aus hochlegiertem Stahl (Edelstahl) sowie niedrig- und unlegiertem Stahl mit dem innovativen Werkzeugsystem QTC®. Bis zu 4 Werkzeuge gleichzeitig einsetzbar.**

Mit dem von Orbitalum Tools patentierten Quick-Tool-Change (QTC®) kann das Werkzeug schnell und einfach ausgewechselt werden. Alle Multifunktions-Werkzeuge (MFW) verfügen über bis zu 4 Schneiden und eine Hochleistungsbeschichtung gegen Verschleiß. So können mit hoher Präzision Rohrenden aus unlegierten, niedrig- und hochlegierten Stählen mit hohem Chrom-Nickel-Anteil besonders schnell und wirtschaftlich bearbeitet werden.

Die REB-Maschinen sind in den folgenden Antriebsausführungen erhältlich:

- **Elektro:** 230 V, 50/60 Hz  
 Maschine und Zubehör werden in einer robusten Transportkiste geliefert.



Werkzeug-Schnellspannsystem QTC® (Quick-Tool-Change)



Schnelle Einstellung der Rohrdimension



REB 6 E



Inklusive Kühlschneidstoff KSS-TOP



Große Auswahl an Werkzeughaltern und Multifunktions-Werkzeugen (optional erhältlich)

ANWENDUNGSBEREICH*		REB 6 ELEKTRO
	[230 V]	790 093 002
Rohr-ID	[mm]	49 - 159
	[inch]	1.93 - 6.26
Wanddicke	[mm]	3 - 22
	[inch]	0.12 - 0.87
Rohr-AD	[mm]	56 - 168,3
	[inch]	2.20 - 6.61
Werkstoffe		
TECHNISCHE DATEN		
Abmessungen	[mm]	640 x 260 x 420
	[inch]	25.2 x 10.2 x 16.5
Leistung	[kW]	1,2
Drehzahl	[min <sup>-1</sup> ]	10 - 32
Vibrationspegel (EN 28662, Teil 1)	[m/s <sup>2</sup> ]	< 2,5
Schalldruckpegel am Arbeitsplatz (mittl. Drehzahlbereich)	[dB (A)]	Im Leerlauf: ca. 75 Unter Last: ca. 77
LIEFERUMFANG		
Rohrenden-Bearbeitungsmaschine	ST	1
Transportkiste	ST	1
Spannkopf	ST	1
Spannkeilsätze à 3 Spannkeile	ST	5
Kühlschneidstoff KSS-TOP (Code 790 060 226)	Pump-sprüher	1
Werkzeugschlüssel	Set	1
Betriebsanleitung und Ersatzteilliste	Set	1

Die technischen Daten sind unverbindlich. Sie beinhalten keine Zusicherung von Eigenschaften. Änderungen vorbehalten.

\* Dimensionserweiterung mit optionalen Spannkeilsätzen möglich (Sonderzubehör).



REB auf Werk Tisch



Durch integrierten Griff auch sehr mobil zum Rohr hin einsetzbar



REB 6 Elektro

## Rohrenden-Bearbeitungsmaschinen

### REB 6

Eigenschaften, Anwendungsbereich, Technische Daten und Lieferumfang, siehe ab Seite 57.

Werkzeughalter und Multifunktions-Werkzeuge sind separat zu bestellen, siehe ab Seite 60.

ARTIKEL	AUSFÜHRUNG	CODE	MASCHINEN- GEWICHT KG	VERSAND- GEWICHT KG
REB 6	230 V, 50/60 Hz EU	790 093 002	35,000	55,000



REB 6 Elektro

### Passendes Zubehör

- Werkzeughalter WH, siehe Seite 60
- Multifunktions-Werkzeuge MFW, siehe Seite 61
- Kombinationsmöglichkeiten von WH's und MFW's, siehe Seite 63
- Kühlschneidstoff KSS-TOP, siehe Seite 62
- Rohrbogenspanner, siehe Seite 62
- Spannkeilsätze, siehe Seite 62
- Klappwerkbank, siehe Seite 80

# Zubehör zu BRB- und REB-Maschinen

## Werkzeughalter WH

Inkl. Torx-Schraube. Kombinationsmöglichkeiten von Werkzeughaltern und Multifunktionswerkzeugen, siehe Seite 63.

ARTIKEL	NAHT	EINSETZBAR MIT MASCHINE	HÖHE [MM]	HÖHE [INCH]	CODE	KG
WH12-I	I	BRB 4	20	0.787	790 086 210	0,035
WH12-I / kurz	I	BRB 4	14	0.551	790 086 281	0,032
WH15-I	I	BRB 4 / REB	20	0.787	790 092 202	0,100
WH15-I	I	BRB 4 / REB	27	1.063	790 092 204	0,100
WH15-I**	I	BRB 4 / REB	16,5 - 23	0.650 - 0.906	790 093 410	0,247
WH30-I	I	REB	20	0.787	790 093 202	0,166
WH30-I	I	REB	27	1.063	790 093 204	0,235
WH12-V-30°	V/Y	BRB 4	-	-	790 086 214	0,040
WH12-V-30° / kurz	V	BRB 4	-	-	790 086 282	0,036
WH12-V-37,5°	V/Y	BRB 4	-	-	790 086 216	0,040
WH12-V-45°	V/Y	BRB 4	-	-	790 086 474	0,052
WH12-V-80°	V/Y	BRB 4 / REB	-	-	790 093 462	0,115
WH12-V-35°	V/Y	BRB 4	-	-	790 086 272	0,048
WH15-V-30°	V/Y	BRB 4 / REB	-	-	790 092 210	0,100
WH15-V-37,5°	V/Y	BRB 4 / REB	-	-	790 092 216	0,100
WH12-V-37,5° / kurz	V	BRB 4	-	-	790 086 283	0,035
WH15-V-45°	V/Y	BRB 4 / REB	-	-	790 092 218	0,144
WH15-V-60°	V/Y	BRB 4 / REB	-	-	790 092 212	0,100
WH30-V-15°	V/Y	REB	-	-	790 093 468	0,200
WH30-V-30°	V/Y	REB	-	-	790 093 210	0,192
WH30-V-37,5°	V/Y	REB	-	-	790 093 216	0,199
WH30-V-40°	V/Y	REB	-	-	790 093 510	0,237
WH30-V-45°	V/Y	REB	-	-	790 093 404	0,204
WH12-U-10°	U	BRB 4	-	-	790 086 208	0,044
WH12-U-15°	U	BRB 4 / REB	-	-	790 086 213	0,044
WH12-U-20°	U	BRB 4	-	-	790 086 224	0,047
WH12-U-20° / große Spannfläche	U	BRB 4 / REB	-	-	790 086 476	0,091
WH12-U-25°	U	BRB 4	-	-	790 086 212	0,051
WH30-U-7°	U	BRB 4 / REB	-	-	790 093 408	0,206
WH30-U-10°	U	BRB 4 / REB	-	-	790 093 220	0,174
WH30-U-14°	U	REB	-	-	790 093 474	0,190
WH30-U-20°	U	BRB 4 / REB	-	-	790 093 218	0,184
WH30-U-25°	U	REB	-	-	790 093 478	0,165
WH5-ID-14°	ID	BRB 4 / REB	-	-	790 093 406	0,139
WH5-ID-45°***	ID	BRB 4 / REB	-	-	790 086 218	0,055
WH10-ID-5° / lang	ID	BRB 4 / REB	-	-	790 093 400	0,152
WH10-ID-14°	ID	BRB 4 / REB	-	-	790 093 402	0,160
WH10-ID-14° / 30 mm tief	ID	BRB 4 / REB	-	-	790 093 466	0,265
WH12-ID-10° / ab ID 50	ID	BRB 4 / REB	-	-	790 086 280	0,060
WH10-ID-30°	ID	BRB 4 / REB	-	-	790 093 493	0,100
WH10-ID-45°	ID	REB	-	-	790 093 494	0,107
WH10-ID-80°****	ID	BRB 4	-	-	790 086 275	0,075
WH10-AD-10°	AD	BRB 4	-	-	790 086 276	

\* Spezialhalter zum Anplanen von Rohren in Rohrböden.

\*\* Werkzeughalter WH einstellbar für I-Naht. Der Lieferumfang beinhaltet: einstellbarer Werkzeughalter, Multifunktions-Werkzeug MFW 15-V / I-4 (Code 790 093 037), Torx-Schrauben, Einstellplatten.

\*\*\* Werkzeughalter WH zum Trennen von Rohren aus Rohrböden.



WH12-I



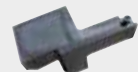
WH15-I\*\*



WH15-V-30°



WH12-U-15°



WH5-ID-14°

## Multifunktions-Werkzeuge MFW "High-Performance"

Mit einer High-Performance Werkzeugverschleiß-Hochleistungsschutzschicht beschichtete Wendeplatten-Werkzeuge mit 2 bzw. 4 Schneiden. Einsetzbar für Rohre aus hochlegiertem Stahl (Edelstahl), niedrig- und unlegiertem Stahl, Aluminium sowie Gusswerkstoffen.

ARTIKEL	AUSFÜHRUNG	FÜR WANDDICKEN		EINSETZBAR MIT WH / FÜR FUGENFORM	EINSETZBAR MIT	CODE	KG
		[MM]	[INCH]				
MFW5-U-2-R0,4	High-Performance	max. 6	max. 0.236	WH5-I und WH5-U-20° mit Radius 0,4 mm	BRB 2	<b>790 085 030</b>	0,002
MFW5-U-2-R2	High-Performance	max. 6	max. 0.236	WH5-I und WH5-U-20° mit Radius 2 mm	BRB 2	<b>790 085 032</b>	0,002
MFW30-V / I-4	High-Performance	2 - 30	0.079-1.181	V, Y, I	REB	<b>790 093 033</b>	0,055
MFW30-U-4-R5	High-Performance	2 - 30	0.079-1.181	V, Y, I, U mit Radius 5 mm	REB	<b>790 093 034</b>	0,055
MFW30-U-4-R2	High-Performance	2 - 30	0.079-1.181	V, Y, I, U mit Radius 2 mm	REB	<b>790 093 035</b>	0,060
MFW30-U-4-R0,4	High-Performance	2 - 30	0.079-1.181	V, Y, I, U mit Radius 0,4 mm	REB	<b>790 093 042</b>	0,060
MFW4-I-2	High-Performance	max. 4	max. 0.157	WH4-I-2 (Spezialhalter)	BRB 2	<b>790 085 031</b>	0,002
MFW15-V / I-4	High-Performance	2 - 15	0.079-0.591	V, Y, I	BRB 4 / REB	<b>790 093 037</b>	0,055
MFW12-V / I-2	High-Performance	2 - 12	0.079-0.472	V, Y, I, U mit Radius 1,2 mm	BRB 4	<b>790 086 060</b>	0,003
MFW12-U-2-R2	High-Performance	2 - 12	0.079-0.472	V, Y, I, U mit Radius 2 mm	BRB 4	<b>790 086 064</b>	0,003
MFW5-ID-2-R0,4 (14°)	High-Performance	-	-	WH5-ID-14° mit Radius 0,4 mm	BRB 4 / REB	<b>790 093 039</b>	0,003
MFW5-ID-2-R0,4 (45°)	High-Performance	-	-	WH5-ID-45° mit Radius 0,4 mm	BRB 4 / REB	<b>790 086 061</b>	0,002
MFW10-ID-2-R0,4 (80°)	High-Performance	-	-	WH10-ID-80° mit Radius 0,4 mm	BRB 4	<b>790 086 062</b>	0,002
MFW10-ID-2-R0,8 (14°)	High-Performance	-	-	WH10-ID-14° mit Radius 0,8 mm	REB	<b>790 093 038</b>	0,002
MFW10-ID-2-R3 (14°)	High-Performance	-	-	WH10-ID-14° mit Radius 3 mm	REB	<b>790 093 041</b>	0,004



Vorschubratsche zu BRB 4



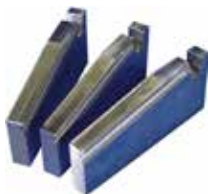
Balance-Federzug



Kühlschneidstoff KSS-TOP



Rohrbogenspanner



Spannkeilsätze optional

## Vorschubratsche zu BRB 4

Speziell für den Einsatz in beengten Platzverhältnissen wie z.B. beim Heraustrennen von Flossenrohren.

ARTIKEL	CODE	KG
Vorschubratsche zu BRB 4	790 086 127	0,420

## Balance-Federzug

Zum lastfreien Aufhängen der BRB-Maschinen. Ideal für die Serienbearbeitung! Der Einsatz eines Balancers ermöglicht optimale Bearbeitungsergebnisse durch entspanntes und ermüdungsfreies Arbeiten auch bei längeren Arbeitseinsätzen und bietet gleichzeitig mehr Sicherheit für den Bediener (schützt vor Herunterfallen der Maschine).

ARTIKEL	CODE	KG
Balance-Federzug	832 030 002	3,800

## Kühlschneidstoff KSS-TOP

**Das wasserlösliche, vollsynthetische Fluid verlängert die Werkzeugstandzeiten der Wendepplatten.** Weist gute Korrosionsschutzmerkmale auf. Wurde nach den trinkwasserrechtlichen Anforderungen gemäss DVGW-Arbeitsblatt W521 (Gewindefschneidstoffe für die Trinkwasser-Installation) entwickelt und entspricht in den wesentlichen Punkten diesen Vorgaben. Ist biologisch gut abbaubar (OECD 302 B).

ARTIKEL	AUSFÜHRUNG	CODE	KG
Kühlschneidstoff KSS-TOP	Pumpsprüher à 500 ml	790 060 226	0,630
Kühlschneidstoff KSS-TOP Nachfüll-Kanister	Kanister à 10 l	790 060 227	11,000

## Rohrbogenspanner

Zum Bearbeiten von Rohrbögen mit der REB 6 mit einem ID von 75 bis 157 mm (2.953" - 6.181").

### Lieferumfang:

- 1 Hartschalenkoffer
- 1 Mast mit Spannvorrichtung für Rohrbögen
- 1 Ausrichtwerkzeug
- 8 Spannsätze à 3 Stifte für den Dimensionsbereich 75 - 157 mm (2.953" - 6.181")

ARTIKEL	CODE	KG
Rohrbogenspanner zu REB 6 komplett	790 093 015	9,900

## Spannkeilsätze optional

Zur Dimensionserweiterung der Standard-REB-Maschinen.

ARTIKEL	EINSETZBAR MIT	ROHR-ID [MM]	ROHR-ID [INCH]	CODE	KG
Spannkeilsätze	REB 6	155 - 166	6.102 - 6.535	790 093 295	1,300

# Kombinationsmöglichkeiten von Werkzeughaltern WH und Multifunktions-Werkzeugen MFW für REB- und BRB-Maschinen

Werkzeuge zur Schweißnahtvorbereitung "I-Naht"			
CODE	WERKZEUGHALTER	TORX-SCHRAUBEN	PASSENDE MFW'S
790 086 210	WH 12-I-H 20 mm	790 086 220	790 086 060 mit R 1,2
790 086 281	WH 12-I / kurz	790 086 220	790 086 060 mit R 1,2
790 092 202	WH 15-I-H 20 mm	790 093 226	790 093 037 mit R 0
790 092 204	WH 15-I-H 27 mm	790 093 226	790 093 037 mit R 0
790 093 202	WH 30-I-H 20 mm	790 093 226	790 093 033 mit R 0
790 093 204	WH 30-I-H 27 mm	790 093 226	790 093 033 mit R 0
790 093 410	WH 15-I-H 16,5-23 mm (verstellbar)	790 093 226 / 790 093 425	790 093 037 mit R 0
Werkzeuge zur Schweißnahtvorbereitung "V-Naht" und "Y-Naht"			
CODE	WERKZEUGHALTER	TORX-SCHRAUBEN	PASSENDE MFW'S
790 086 214	WH 12-V-30°	790 086 220	790 086 060 mit R 1,2
790 086 282	WH 12-V-30° / kurz	790 086 220	790 086 060 mit R 1,2
790 086 272	WH 12-V-35°	790 086 220	790 086 060 mit R 1,2
790 086 216	WH 12-V-37,5°	790 086 220	790 086 060 mit R 1,2
790 086 283	WH 12-V-37,5° / kurz	790 086 220	790 086 060 mit R 1,2
790 086 474	WH 12-V-45°	790 086 022	790 086 060 mit R 1,2
790 093 462	WH 12-V-80°	790 086 220	790 086 060 mit R 1,2
790 092 210	WH 15-V-30°	790 093 226	790 093 037 mit R 0
790 092 216	WH 15-V-37,5°	790 093 226	790 093 037 mit R 0
790 092 218	WH 15-V-45°	790 093 226	790 093 037 mit R 0
790 092 212	WH 15-V-60°	790 093 226	790 093 037 mit R 0 / 790 093 047
790 093 468	WH 30-V-15°	790 093 226	
790 093 210	WH 30-V-30°	790 093 226	790 093 033 mit R 0 / 790 093 043
790 093 216	WH 30-V-37,5°	790 093 226	790 093 033 mit R 0 / 790 093 043
790 093 404	WH 30-V-45°	790 093 226	790 093 033 mit R 0 / 790 093 043
790 093 470	WH 30-V-50°	790 093 226	790 093 033 mit R 0 / 790 093 043
790 093 472	WH 30-V-55°	790 093 226	790 093 033 mit R 0 / 790 093 043
Werkzeuge zur Schweißnahtvorbereitung "U-Naht"			
CODE	WERKZEUGHALTER	TORX-SCHRAUBEN	PASSENDE MFW'S
790 086 208	WH 12-U-10°	790 086 220	790 086 060 mit R 1,2 / 790 086 064 mit R 2
790 086 213	WH 12-U-15°	790 086 220	790 086 060 mit R 1,2 / 790 086 064 mit R 2
790 086 224	WH 12-U-20°	790 086 220	790 086 060 mit R 1,2 / 790 086 064 mit R 2
790 086 476	WH 12-U-20° große Spannfläche	790 086 220	790 086 060 mit R 1,2 / 790 086 064 mit R 2
790 086 212	WH 12-U-25°	790 086 220	790 086 060 mit R 1,2 / 790 086 064 mit R 2
790 093 408	WH 30-U-7°	790 093 226	790 093 034 mit R 5 / 790 093 035 mit R 2
790 093 220	WH 30-U-10°	790 093 226	790 093 034 mit R 5 / 790 093 035 mit R 2
790 093 474	WH 30-U-14°	790 093 226	790 093 034 mit R 5 / 790 093 035 mit R 2
790 093 468	WH 30-V/U-15°	790 093 226	790 093 034 mit R 5 / 790 093 035 mit R 2
790 093 218	WH 30-U-20°	790 093 226	790 093 034 mit R 5 / 790 093 035 mit R 2
790 093 478	WH 30-U-25°	790 093 226	790 093 034 mit R 5 / 790 093 035 mit R 2
Werkzeuge zum "Fasen/Innenaudreihen"			
CODE	WERKZEUGHALTER	TORX-SCHRAUBEN	PASSENDE MFW'S
790 093 406	WH 5-ID-14°	790 093 224	790 093 039 mit R 0,4
790 086 218	WH 5-ID-45°	790 093 224	790 086 061 mit R 0,4
790 093 400	WH 10-ID-5° / lang	790 093 225	790 093 038 mit R 0,8 / 790 093 041 mit R 3
790 093 402	WH 10-ID-14°	790 093 225	790 093 038 mit R 0,8 / 790 093 041 mit R 3
790 093 466	WH 10-ID-14° / 30 mm tief	790 093 225	790 093 038 mit R 0,8 / 790 093 041 mit R 3
790 086 296	WH 10-ID-60°	790 093 225	790 093 038 mit R 0,8 / 790 093 041 mit R 3
790 086 275	WH 10-ID-80°	790 086 220	790 086 062 mit R 0,4
790 086 280	WH 12-ID-10° / ab ID 50	790 086 217	790 086 060 mit R 1,2
790 093 494	WH 10-ID-45°	790 086 220	790 093 040 mit R 0,8
790 093 493	WH 10-ID-30°	790 086 220	790 093 040 mit R 0,8
Werkzeuge zur "Außenbearbeitung"			
CODE	WERKZEUGHALTER	TORX-SCHRAUBEN	PASSENDE MFW'S
790 086 276	WH 10-AD-10°	790 086 220	790 086 062 mit R 0,4

## Einsatzbereiche von Werkzeughaltern für U-Naht

		BRB 4 Mast-Ø 19 WZT-Ø 68		BRB 4 Mast-Ø 32 WZT-Ø 68		BRB 4 Mast-Ø 32 WZT-Ø 120		REB 6 Mast-Ø 40 WZT-Ø 183	
Maximaler Innendurchmesser bei 1 mm Lippenstärke									
Code	Bezeichnung	ID max. [mm]	ID min. [mm]	ID max. [mm]	ID min. [mm]	ID max. [mm]	ID min. [mm]	ID max. [mm]	ID min. [mm]
790 085 228	WH 5-U-20°	-	-	-	-	104	34	159	49
790 093 220	WH 30-U-10°	-	-	-	-	58	34	121	49
790 093 474	WH 30-U-14°	-	-	-	-	58	34	121	49
790 093 468	WH 30-V/U-15°	-	-	-	-	58	34	121	49
790 093 218	WH 30-U-20°	-	-	-	-	58	34	121	49
790 093 478	WH 30-U-25°	-	-	-	-	58	34	121	49
790 093 408	WH 30-U-7°	-	-	-	-	58	34	121	49
790 086 208	WH 12-U-10°	32	21	-	-	84	34	147	49
790 086 224	WH 12-U-20°	32	21	-	-	84	34	147	49
790 086 212	WH 12-U-25°	32	21	-	-	84	34	147	49

## Einsatzbereiche von Werkzeughaltern für Rohrbinnenbearbeitung

Innenausdrehen		BRB 4 Mast-Ø 19 WZT-Ø 68		BRB 4 Mast-Ø 32 WZT-Ø 68		BRB 4 Mast-Ø 32 WZT-Ø 120		REB 6 Mast-Ø 40 WZT-Ø 183	
Bearbeitbarer Rohrinne Durchmesser (0,5 mm Sicherheitsabstand zum Mast)									
Code	Bezeichnung	ID max. [mm]	ID min. [mm]	ID max. [mm]	ID min. [mm]	ID max. [mm]	ID min. [mm]	ID max. [mm]	ID min. [mm]
790 093 400	WH 10-ID-5° / lang	-	-	-	-	105	61	159	71
790 093 402	WH 10-ID-14°	-	-	-	-	105	61	159	71
790 093 406	WH 5-ID-14°	-	-	-	-	96	43	159	60
790 093 466	WH 10-ID-14° / 30 mm tief	-	-	-	-	105	61	159	78
790 086 218	WH 5-ID-45°	49	27	49	37	107	37	159	58
Einsatzbereiche von Werkzeughaltern für Rohrbodenbearbeitung									
790 086 275	WH 10-ID-80°	58	43	58	56	110	56	159	64

\* Bei Durchmesser 20 mm: maximale Fasenbreite 4 - 5 mm

### Abkürzungen:

WH = Werkzeughalter

WZT = Werkzeugträger-/aufnahme



# Lippenlänge bei Einsatz von Planhaltern 790 092 202 / 790 093 202 bzw. 790 086 210

Code	Bezeichnung (C)	MFW 12-V/1-2- R1,2 790 086 060	MFW 30-U-4- R2 790 093 035	MFW 30-U-4- R5 790 093 034
		Lippenlänge (X1)		
790 093 218	WH 30-U-20°	-	1,4 mm	0 mm
790 093 220	WH 30-U-10°	-	2,5 mm	0,5 mm
790 093 408	WH 30-U-7°	-	3,8 mm	1,1 mm
790 093 474	WH 30-U-14°	-	2,3 mm	0 mm
790 093 478	WH 30-U-25°	-	1,1 mm	0 mm
790 086 208	WH 12-U-10°	1,5 mm	-	-
790 086 212	WH 12-U-25°	1,5 mm	-	-
790 086 224	WH 12-U-20°	1,5 mm	-	-

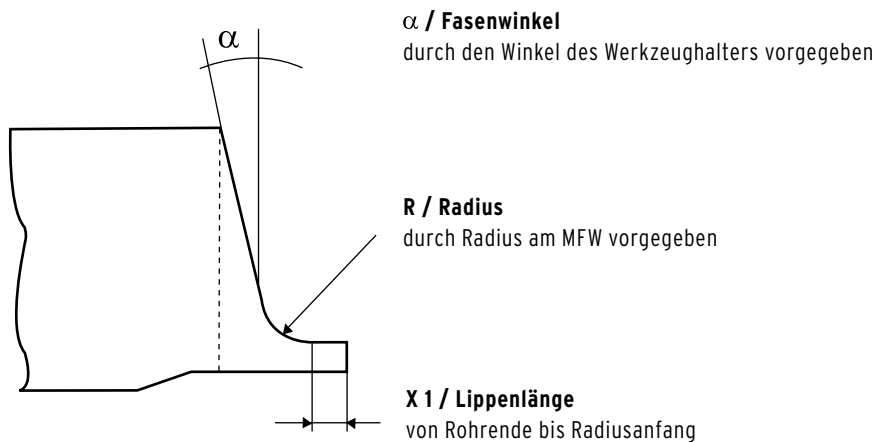
# Lippenlänge bei Einsatz von Planhalter 790 093 410 (verstellbar)

Code	Bezeichnung (C)	MFW 12-V/1-2- R1,2 790 086 060	MFW 30-U-4- R2 790 093 035	MFW 30-U-4- R5 790 093 034
		Lippenlänge (X1)		
790 093 408	WH 30-U-7°	-	1 - 7 mm	0 - 2,5 mm
790 093 220	WH 30-U-10°	-	0 - 6 mm	0 - 3 mm
790 093 474	WH 30-U-14°	-	0 - 6,5 mm	0 - 1 mm
790 093 218	WH 30-U-20°	-	0 - 5 mm	0 - 3,5 mm
790 093 478	WH 30-U-25°	-	0 - 5 mm	0 - 1 mm
790 086 208	WH 12-U-10°	0 - 5 mm	-	-
790 086 224	WH 12-U-20°	0 - 5 mm	-	-
790 086 212	WH 12-U-25°	0 - 5 mm	-	-

#### Abkürzungen:

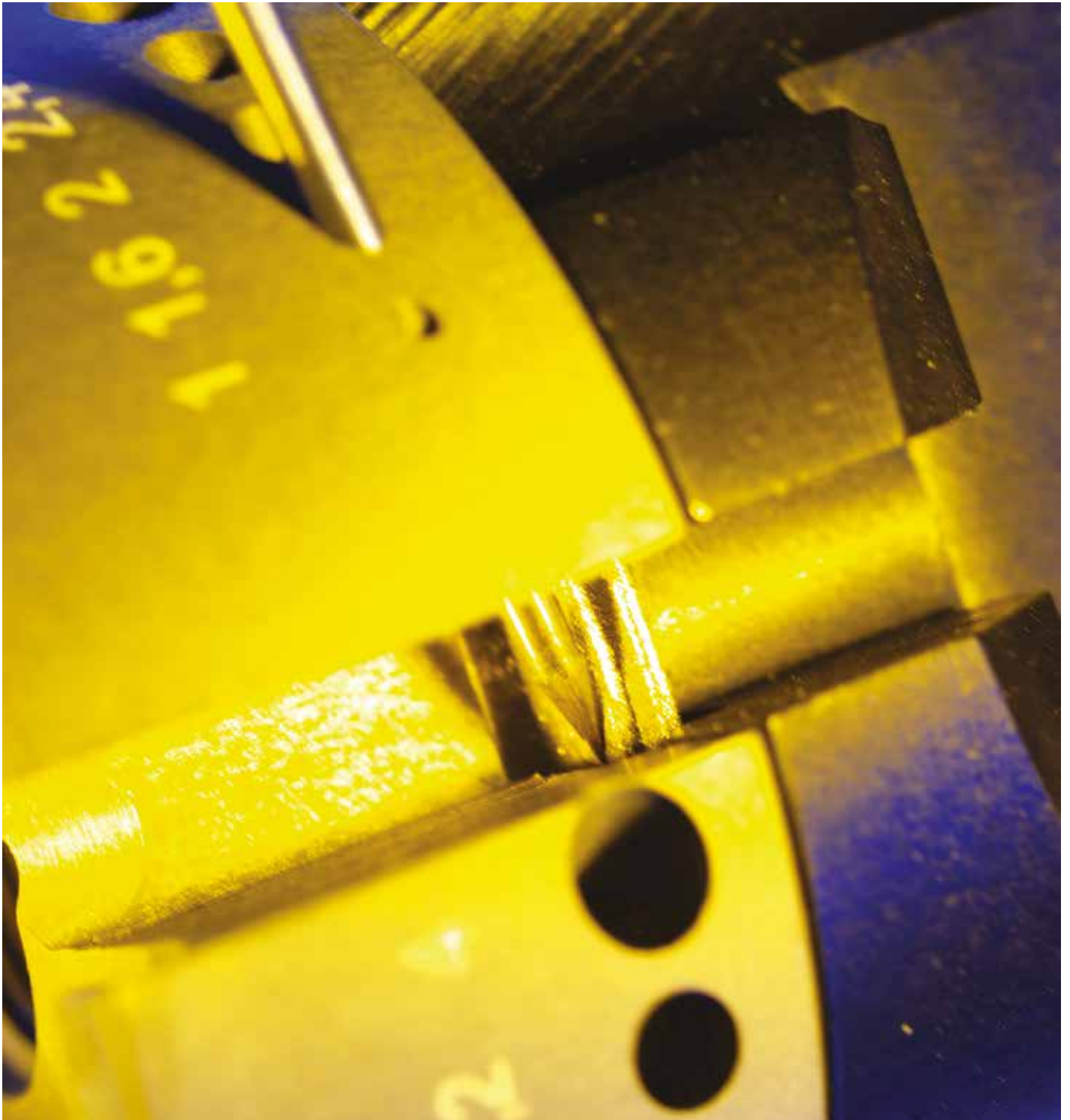
WH = Werkzeughalter

WZT = Werkzeugträger/-aufnahme





# Elektroden- Bearbeitungstechnik



# Orbitalschweißsysteme und Zubehör für hochreine Prozessanlagen von Orbitalum Tools.



z.B. Kompaktstromquellen zum mechanisierten WIG-Orbitalschweißen mit einmaligem Bedienungskonzept und einer Reihe weiterer technischer Besonderheiten. In Verbindung mit einem Orbitalschweißkopf von ORBITALUM TOOLS erhält der Anwender ein besonders innovatives wie wirtschaftliches Schweißsystem.

Mehr Informationen über diese und weitere Produkte zum Orbitalschweißen finden Sie in unserem **Katalog "Orbitalschweißsysteme und Zubehör für hochreine Prozessanlagen"**

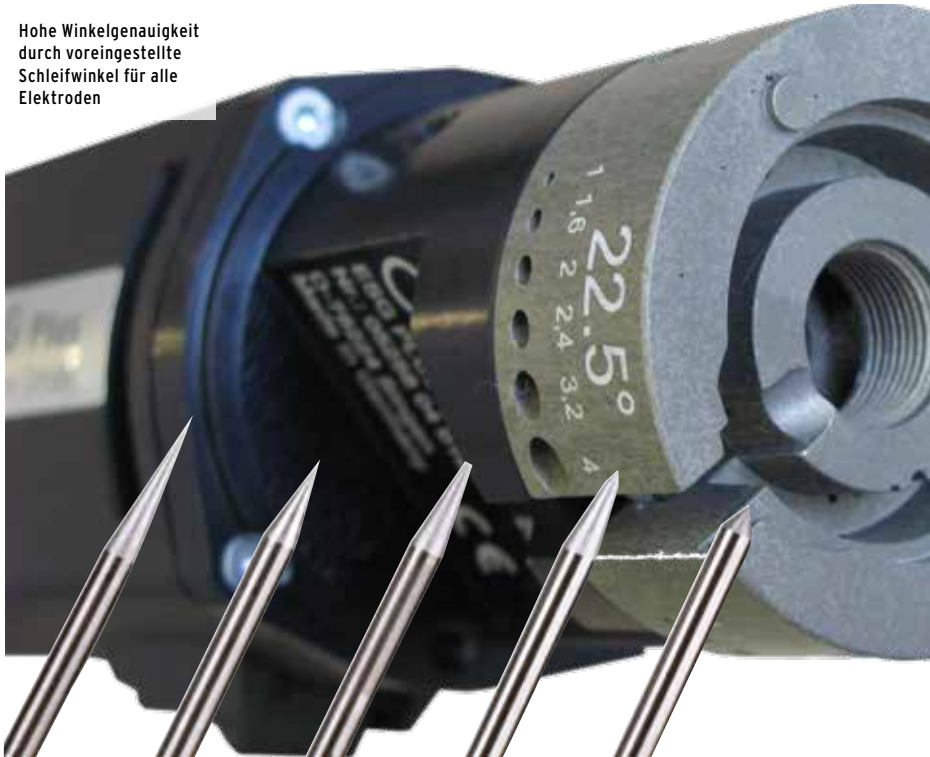
# ESG Plus, ESG Plus<sup>2</sup>

## Elektroden-Schleifgeräte

Die optimale Lösung für ein präzises und schnelles Bearbeiten von Schweißelektroden.

Zum Bearbeiten, Anschleifen und Trennen von Schweißelektroden, die in WIG/TIG-Schweißmaschinen eingesetzt werden.

Hohe Winkelgenauigkeit durch voreingestellte Schleifwinkel für alle Elektroden



Hohe Winkelgenauigkeit durch voreingestellte Schleifwinkel für alle Elektroden	✓
Leichte und schnelle Bearbeitung	✓
Optimale Vorbereitung zum Orbital- bzw. Handschweißen	✓
Anschliff in Längsrichtung für optimale Lichtbogenzündung und hohe Lichtbogenstabilität	✓
Garantiert eine höhere Standzeit und Zündfreudigkeit der Wolfram-Elektrode	✓
Speziell für Kleinserienfertigung direkt auf der Baustelle	✓
Kompakter Aufbau, optimale Beständigkeit und perfekte Wiederholpräzision	✓
Funktionelles Design	✓
Präziser Rundschliff	✓

### Das kraftvolle Hand-Elektroden-Schleifgerät zum Schleifen, Planen und Trennen.

Ein Gerät - komplette Elektrodenbearbeitung:

- Elektroden anschleifen:
  - 4 unterschiedliche Winkel
  - 6 unterschiedliche Elektrodendurchmesser
- Elektrodenspitze anplanen
- Elektroden ablängen

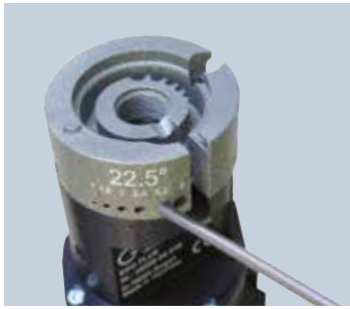
Die Geräte sind ausgestattet mit einem hochwertigen, leistungsstarken Antrieb in 230- bzw. 110-Volt-Ausführung. Maschine und Zubehör werden in einem robusten Transportkoffer geliefert.

### WEITERE VORTEILE:

- Vorrichtung zum einfachen Ablängen der Elektroden (optional)
- Externer Staubsauger kann einfach adaptiert werden
- Kurze Bearbeitungszeiten durch hohe Schleifleistung
- Reduzierter Arbeitsaufwand ohne Rüstzeit

### ZUSÄTZLICHE EIGENSCHAFTEN ESG PLUS<sup>2</sup>:

- Portables Elektroden-Schleifgerät mit 2 unterschiedlichen Schleifscheiben. So kann ohne jeglichen Aufwand die Elektrode mit der groben Diamant-Schleifscheibe vorgeschliffen und mit der feinen Diamant-Schleifscheibe abgezogen werden.



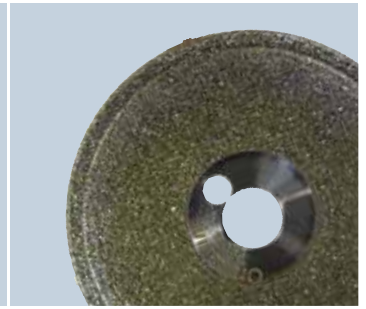
Elektroden anschleifen: 4 unterschiedliche Winkel, 6 unterschiedliche Elektrodendurchmesser



Elektroden spitze anplanen



Elektroden ablängen



Auswechselbare, beidseitig beschichtete Diamant-Schleifscheiben für eine optimale Laufleistung



LIEFERUMFANG / ANWENDUNGSBEREICH		ESG PLUS	ESG PLUS <sup>2</sup>
Code	[230 V]	790 052 485 (15°/18°/22,5°/30°) 790 052 545 (15°/30°/45°/60°)	790 052 585 (15°/18°/22,5°/30°) 790 052 546 (15°/30°/45°/60°)
	[110 V]	790 052 486 (15°/18°/22,5°/30°) 790 052 645 (15°/30°/45°/60°)	790 052 586 (15°/18°/22,5°/30°) 790 052 646 (15°/30°/45°/60°)
Elektroden-Schleifgerät	ST	1	1
Transportkoffer	ST	1	1
Schleifkopf für Elektroden-Ø 1,0 - 1,6 - 2,0 - 2,4 - 3,2 - 4,0 mm (0.04" - 1/16" - 0.08" - 3/32" - 1/8" - 5/32") Schleifwinkel: 15° - 18° - 22,5° - 30° <b>oder</b> 15° - 30° - 45° - 60°	ST	1	2
Diamant-Schleifscheibe Fein (790 052 487)	ST	-	1
Diamant-Schleifscheibe Medium (790 052 488)	ST	1	-
Diamant-Schleifscheibe Grob (790 052 550)	ST	-	1
Tischhalterung	ST	-	-
Werkzeug zum Wechseln der Schleifscheibe	ST	1	1
Betriebsanleitung und Ersatzteilliste	Set	1	1
TECHNISCHE DATEN		ESG PLUS	ESG PLUS <sup>2</sup>
Abmessungen (mit Antrieb)	[mm]	Ø 65 x 350	Ø 65 x 350
	[inch]	Ø 2.56 x 13.78	Ø 2.56 x 13.78
Leistung	[W]	500	500
Einschaltdauer	[%]	100	100
Drehzahl (Leerlaufdrehzahl)	[U/min]	30.000	30.000
Netzkabel (Länge)	[m]	3	3
	[inch]	118.1	118.1
Vibrationspegel (EN 28662, Teil 1)	[m/s <sup>2</sup> ]	< 2,5	< 2,5
Schalldruckpegel am Arbeitsplatz (im Leerlauf), ca.	[dB (A)]	83	83

Die technischen Daten sind unverbindlich. Sie beinhalten keine Zusicherung von Eigenschaften. Änderungen vorbehalten.

## Elektroden-Schleifgeräte ESG

### ESG Plus, ESG Plus<sup>2</sup>

Eigenschaften, Anwendungsbereich, Technische Daten und Lieferumfang, siehe ab Seite 69.

ARTIKEL	AUSFÜHRUNG	SCHLEIFWINKEL [°]	CODE	MASCHINEN- GEWICHT KG	VERSAND- GEWICHT KG
ESG Plus	230 V, 50/60 Hz EU	15 / 18 / 22,5 / 30	<b>790 052 485</b>	1,430	3,560
ESG Plus	110 V, 50/60 Hz EU/US	15 / 18 / 22,5 / 30	<b>790 052 486</b>	1,430	3,560
ESG Plus	230 V, 50/60 Hz EU	15 / 30 / 45 / 60	<b>790 052 545</b>	1,430	3,560
ESG Plus	110 V, 50/60 Hz EU/US	15 / 30 / 45 / 60	<b>790 052 645</b>	1,430	3,560
ESG Plus <sup>2</sup>	230 V, 50/60 Hz EU	15 / 18 / 22,5 / 30	<b>790 052 585</b>	1,520	3,825
ESG Plus <sup>2</sup>	110 V, 50/60 Hz EU/US	15 / 18 / 22,5 / 30	<b>790 052 586</b>	1,520	3,825
ESG Plus <sup>2</sup>	230 V, 50/60 Hz EU	15 / 30 / 45 / 60	<b>790 052 546</b>	1,520	3,825
ESG Plus <sup>2</sup>	110 V, 50/60 Hz EU/US	15 / 30 / 45 / 60	<b>790 052 646</b>	1,520	3,825



ESG Plus

ESG Plus<sup>2</sup>

### Diamant-Schleifscheiben

**Auswechselbare, beidseitig beschichtete Diamant-Schleifscheiben für eine optimale Laufleistung.**

Bei 1,0 und 1,6 mm Elektroden empfehlen wir die feine Schleifscheibenkörnungen. Bei 2,0 mm und 2,4 mm Elektroden ist eine mittlere Schleifscheibenkörnung und bei 3,2 mm und 4,0 mm eine grobe Schleifscheibenkörnung empfehlenswert.



Diamant-Schleifscheiben

ARTIKEL	EINSETZBAR MIT	KÖRNUNG	SCHEIBEN-Ø		S		CODE	KG
			[MM]	[INCH]	[MM]	[INCH]		
Diamant-Schleifscheibe	ESG 4	Standard	32,00	1.290	1,2	0.047	<b>790 052 460</b>	0,005
Diamant-Schleifscheibe	ESG Plus, ESG Plus <sup>2</sup>	Fein	33,50	1.319	2,2	0.087	<b>790 052 487</b>	0,010
Diamant-Schleifscheibe	ESG Plus, ESG Plus <sup>2</sup>	Medium	33,50	1.319	2,2	0.087	<b>790 052 488</b>	0,011
Diamant-Schleifscheibe	ESG Plus, ESG Plus <sup>2</sup>	Grob	33,50	1.319	2,2	0.087	<b>790 052 550</b>	0,011

### Ablängvorrichtungen

**Zum einfachen Trennen der Elektroden.**

Einsetzbar bis zu einem Elektrodendurchmesser von 2,4 mm (0.094").

ARTIKEL	EINSTELLUNG	SCHNEIDLÄNGEN		CODE	KG
		[MM]	[INCH]		
Ablängvorrichtung	fix	12,0	0.472	<b>790 052 513</b>	0,030
		13,0	0.512		
		15,0	0.591		
		17,0	0.669		



Ablängvorrichtung



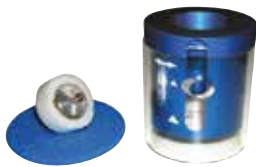
Elektrodenhalter mit Spannzange



Ersatz-Spannzange



Wand-/Tisch-/Schraubstockhalterung



Staubschutz



Doppeldecker-Kit

## Elektrodenhalter

### Für die Bearbeitung kleinerer Elektroden.

Der Elektrodenhalter wird inklusive 1 flexiblen Spannzange ausgeliefert.

ARTIKEL	EINSTELLUNG	ELEKTRODEN-Ø		CODE	KG
		[MM]	[INCH]		
Elektrodenhalter mit Spannzange	stufenlos	1,0 - 3,2	0.039 - 0.126	<b>790 052 457</b>	0,023
Ersatz-Spannzange	stufenlos	1,0 - 3,2	0.039 - 0.126	<b>790 052 481</b>	0,002

## Wand-/Tisch-/Schraubstockhalterung

Für den stationären Einsatz des ESG Plus und ESG Plus<sup>2</sup>.

Einfache und schnelle Montage an eine Wand, einen Tisch oder einen Schraubstock.

ARTIKEL	CODE	KG
Wand-/Tisch-/Schraubstockhalterung	<b>790 052 483</b>	0,102

## Staubschutz

Einfach zu befestigen auf den ESG-Schleifkopf.

Mit integrierter Aufnahme für Absauganlagen mit Ø 31 mm (1.220").

Zu verwenden bei thoriumhaltigen Elektroden.

Länderspezifische Vorschriften, Normen und Richtlinien müssen beachtet werden.

ARTIKEL	CODE	KG
Staubschutz ESG Plus	<b>790 052 496</b>	0,170
Staubschutz ESG Plus <sup>2</sup>	<b>790 052 596</b>	0,220

## Doppeldecker-Kit

Einfach auf das ESG Plus zu montieren. Dieser Aufsatz ermöglicht das gleichzeitige Bearbeiten mit 2 unterschiedlichen Schleifscheiben.

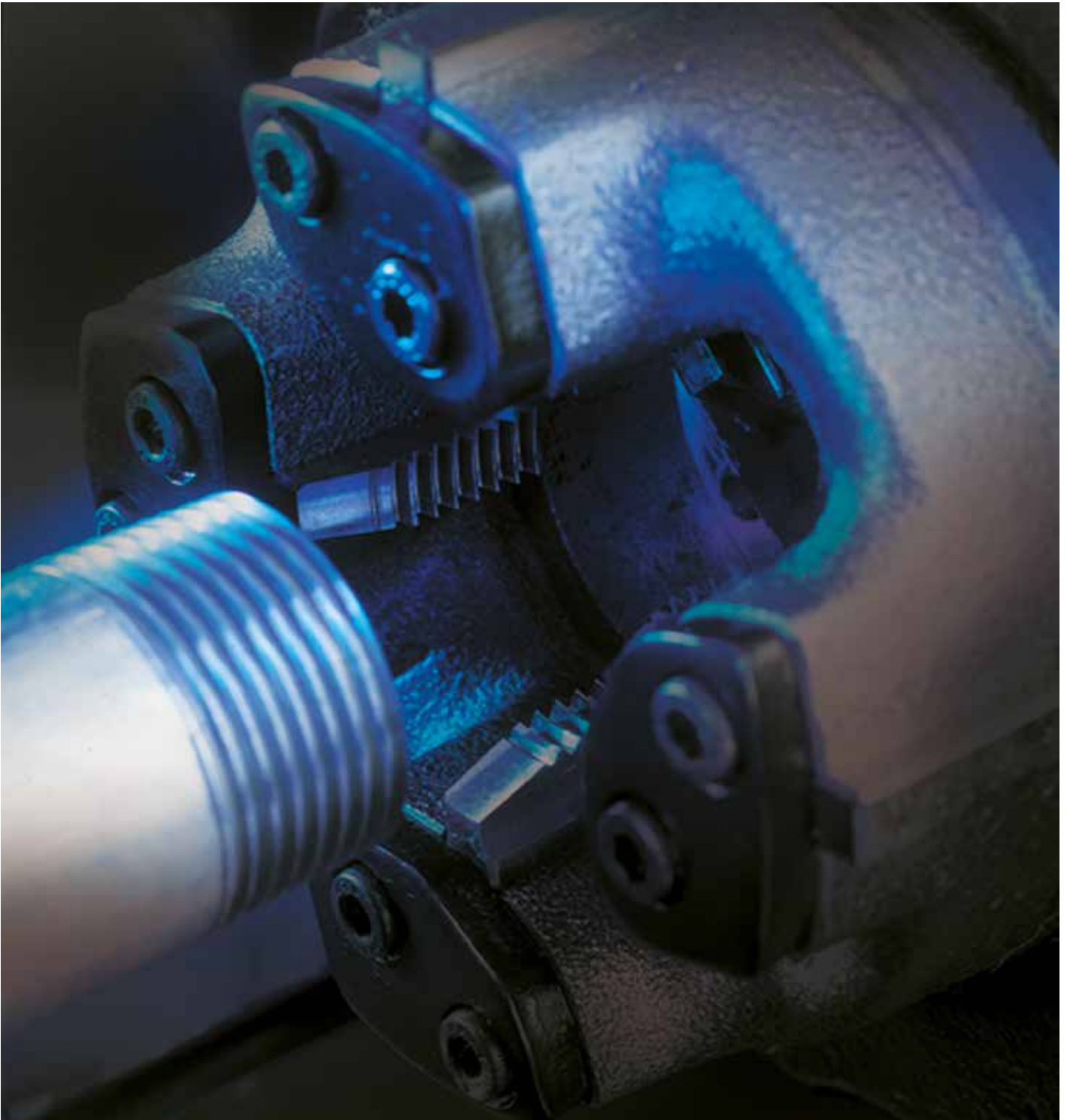
Inklusive:

- 1 Schleifkopf
- 1 Diamant-Schleifscheibe (Grob)
- 1 Zylinderschraube mit Bund (M4x34)
- 1 Achsverlängerung

ARTIKEL	EINSETZBAR MIT	SCHLEIFWINKEL [°]	CODE	KG
Doppeldecker-Kit	ESG Plus	15 / 18 / 22,5 / 30	<b>790 052 490</b>	0,160
Doppeldecker-Kit	ESG Plus	15 / 30 / 45 / 60	<b>790 052 390</b>	0,100



# Gewindeschneid- und Gewindedichttechnik





Ersatz-Gewindeschneidbacken zu ASK

## Zubehör zu Gewindeschneidtechnik

### Ersatz-Gewindeschneidbacken zu Schneidköpfen ASK

Für Whitworth-Rohrgewinde nach DIN 2999.  
Aus HSS. Rechtsgängig.

ARTIKEL	AUSFÜHRUNG	CODE	KG
Ersatz-Gewindeschneidbacken zu ASK	R 3/8	790 003 503	0,100
Ersatz-Gewindeschneidbacken zu ASK	R 1/2	790 003 504	0,145
Ersatz-Gewindeschneidbacken zu ASK	R 3/4	790 003 505	0,130
Ersatz-Gewindeschneidbacken zu ASK	R 1	790 003 506	0,170
Ersatz-Gewindeschneidbacken zu ASK	R 1 1/4	790 003 507	0,145
Ersatz-Gewindeschneidbacken zu ASK	R 1 1/2*	790 003 508	0,205
Ersatz-Gewindeschneidbacken zu ASK	R 2*	790 003 509	0,260

\* nicht für TGA



Nippelhalter

### Nippelhalter

Mit Innenspannung. Selbstspannend. Für Rohre nach DIN 2440.

ARTIKEL	AUSFÜHRUNG	ANSCHLUSSGEWINDE	CODE	KG
Nippelhalter	DN 15	R 1/2	790 002 101	0,345
Nippelhalter	DN 20	R 3/4	790 002 102	0,566
Nippelhalter	DN 25	R 1	790 002 103	0,740
Nippelhalter	DN 32	R 1 1/4	790 002 104	1,120
Nippelhalter	DN 40*	R 1 1/2	790 002 105	1,420
Nippelhalter	DN 50*	R 2	790 002 106	2,120

\* nicht für TGA

## Gewindedichtmittel

### Flachsspender "10er Verkaufsverpackung"

#### Karton inkl. 10 Flachsspulen.

Innovative und einzigartige Verkaufsverpackung zum repräsentativen Display von Flachsspulen auf dem Verkaufstresen.

Seit Jahrzehnten stehen Orbitalum-Flachsspulen für ein hochreines, fein-gebürstetes Flachs mit einer optimalen Dichtfähigkeit und einem zentimetergenauen Abriss.

Weitere Vorteile:

- Spenderkarton inklusive 10 Flachsspulen (einzeln verpackt)
- parallele Wicklung
- optimale Dosierung
- kein Abfall
- einfache Verarbeitung
- spendertauglich



Flachsspender "10er Verkaufsverpackung"

ARTIKEL	AUSFÜHRUNG	CODE	KG
Flachsspender 10er Verkaufsverpackung	inklusive 10 Flachsspulen	<b>790 052 716</b>	0,780



Dichtungsspender



Dichtungen

## Dichtungen

### Dichtungsspender

**Für Gas- und Wasserinstallationen. Zugelassen durch DVGW nach DIN 3535, Teil 6.** Mit 225 asbestfreien Dichtungen. Inklusive transparenter, beschrifteter Schutzhülle. Sehr robuster, stoßfester und bruchstärkerer Dichtungsspenderblock aus elastischem Material, der die Dichtungen vor Feuchtigkeit, Herausfallen oder Beschädigungen schützt. Die Dichtungen sind einzeln entnehmbar und stets griffbereit. Temperaturbeständigkeit bis 220°C

ARTIKEL	CODE	KG
Dichtungsspender	<b>790 052 721</b>	0,682
Dichtungsspender leer	<b>790 052 722</b>	0,335
Schutzhülle zu Dichtungsspender	<b>790 052 723</b>	0,049

### Dichtungen

**Asbestfrei.**

Legende

R = Raccord (Verschraubung/Fittings)

RV = Radiatoren-Ventil

H = Holländer Dichtung

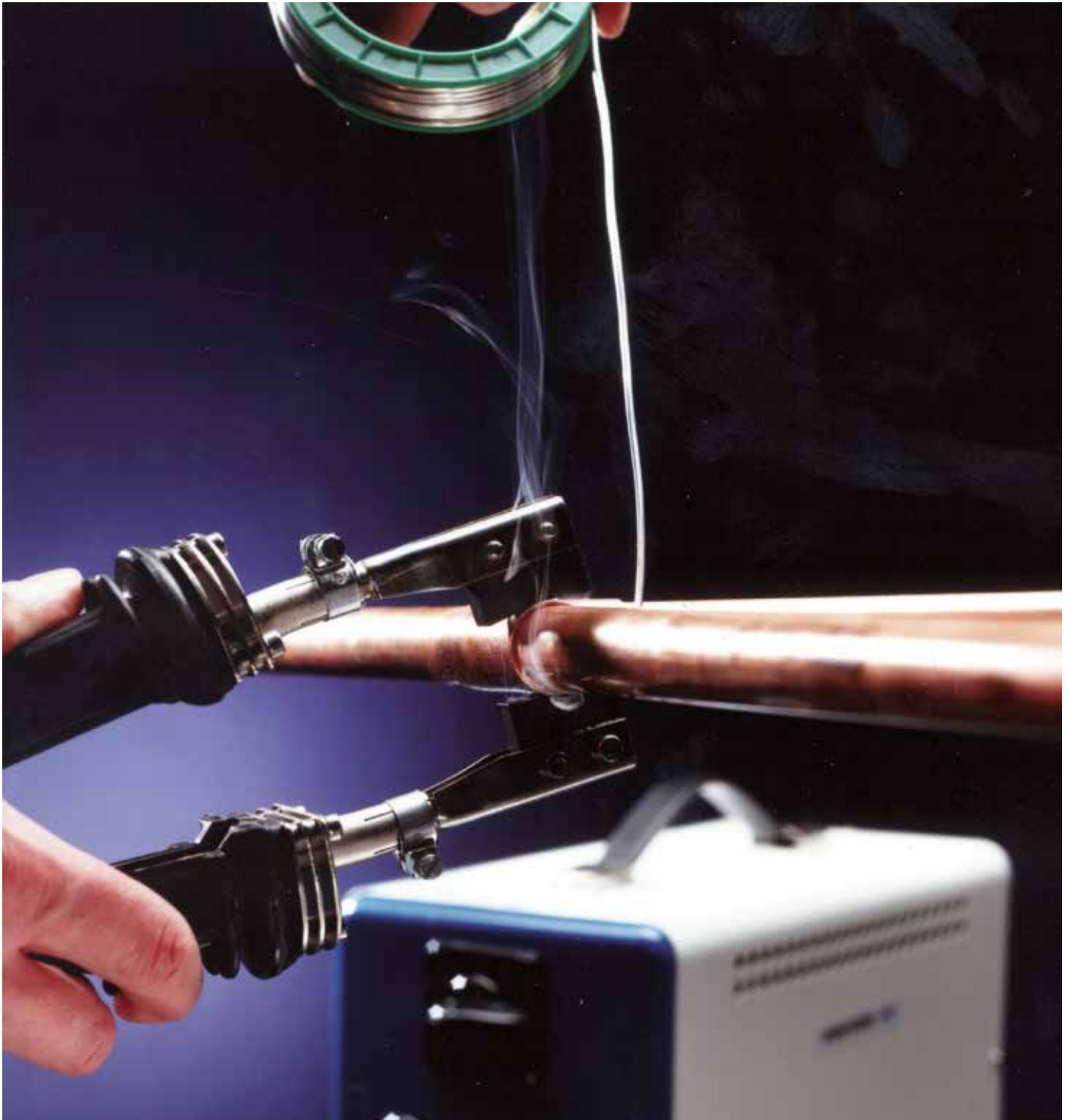
HK = Holländer Dichtung klein

HG = Holländer Dichtung groß

ARTIKEL	AUSFÜHRUNG	GRÖSSE	ANZAHL JE PACKUNG	CODE	KG
Dichtungen	R 1/4	10 x 6	100	<b>790 052 726</b>	0,001
Dichtungen	R 3/8	14 x 10	100	<b>790 052 727</b>	0,002
Dichtungen	R 3/8	15 x 8	100	<b>790 052 728</b>	0,002
Dichtungen	R 3/8	15 x 10	100	<b>790 052 729</b>	0,002
Dichtungen	R 1/2	18 x 10	100	<b>790 052 730</b>	0,002
Dichtungen	R 1/2	18 x 11	100	<b>790 052 731</b>	0,002
Dichtungen	R 1/2	18 x 12	100	<b>790 052 732</b>	0,002
Dichtungen	R 3/4	23 x 17	100	<b>790 052 733</b>	0,002
Dichtungen	R 3/4	24 x 15	100	<b>790 052 734</b>	0,002
Dichtungen	R 1	30 x 22	100	<b>790 052 735</b>	0,003
Dichtungen	R 1 1/4	37 x 29	100	<b>790 052 736</b>	0,002
Dichtungen	R 1 1/4	39 x 32	100	<b>790 052 737</b>	0,002
Dichtungen	R 1 1/2	44 x 37	100	<b>790 052 738</b>	0,003
Dichtungen	R 2	56 x 48	50	<b>790 052 739</b>	0,002
Dichtungen	Leder 3/4	23 x 16	100	<b>790 052 740</b>	0,002
Dichtungen	RV 3/4	23 x 17	100	<b>790 052 741</b>	0,002
Dichtungen	H 3/4	38 x 27	100	<b>790 052 742</b>	0,002
Dichtungen	H 1	44 x 32	100	<b>790 052 743</b>	0,002
Dichtungen	H 1 1/4	55 x 42	50	<b>790 052 744</b>	0,004
Dichtungen	H 1 1/2	62 x 46	50	<b>790 052 745</b>	0,002
Dichtungen	H 2	78 x 60	50	<b>790 052 746</b>	0,007
Dichtungen	HK 3/8	24 x 17	100	<b>790 052 747</b>	0,002
Dichtungen	HK 1/2	30 x 21	100	<b>790 052 748</b>	0,003
Dichtungen	HG 3/8	27 x 19	100	<b>790 052 749</b>	0,002
Dichtungen	HG 1/2	34 x 23	100	<b>790 052 750</b>	0,002

\* Gewicht je Dichtung

# Kupferrohr- installationstechnik



## Zubehör zu LAM 1500, LAM 1600

### Stabelektrode

Mindestabnahmemenge: 6 Stück.



Stabelektrode

ARTIKEL	CODE	KG
Stabelektrode	790 057 026	0,020

# Zubehör für Werkstatt und Baustelle





Klappwerkbank



Rohrentgrater

## Klappwerkbank, Rohrentgrater

### Klappwerkbank

Nur für Sägen mit Anwendungsbereich bis 4.5" einsetzbar. Ab 6" bitte eine Rohrzufuhr (Code 790 068 051) oder die Mobile Workstation (Code 790 068 071) verwenden (siehe ab Seite 23).

ABMESSUNGEN	KLAPPWERKBANK
Größe (lxbxh)	100 x 70 x 85 cm / 39.37" x 27.56" x 33.46"

ARTIKEL	CODE	KG
Klappwerkbank, Flächenbelastung: 650 kg	<b>790 052 030</b>	30,000

### Rohrentgrater

ANWENDUNGSBEREICH	ROHRENTGRATER
Rohr-AD max.	54 mm / 2.126"
Rohr-ID max.	10 mm / 0.394"

ARTIKEL	CODE	KG
Rohrentgrater	<b>790 052 052</b>	0,455

ZUBEHÖR FÜR WERKSTATT UND BAUSTELLE





## Über Orbitalum

### Das Beste aus einer Hand im Bereich der Rohrtrenn-, -anfas- und Orbitalschweißtechnik

Schon über 50 Jahre setzen Anlagenbauer auf den vom Marktführer Orbitalum Tools geprägten Standard in der Rohrendenvorbereitung.

Orbitalum Tools GmbH (Singen, Deutschland) und E.H. Wachs (Lincolnshire, Illinois, USA) bilden zusammen die "ITW Orbital Cutting & Welding" Gruppe (kurz: ITW OCV), ein Geschäftsbereich des US-amerikanischen Industriekonzerns ITW.

Orbitalum Tools ist dabei weltweit führender Anbieter für Komplettlösungen in der industriellen Vorfertigung, Installation und Instandhaltung von Rohrleitungssystemen - vom Trennen des Rohres über das Vorbereiten der Schweißnaht bis hin zum orbitalen Schweißen im Prozess- und Anlagenbau.

E.H. Wachs hat sich mit seinen hochwertigen, nahezu unverwüsthlichen, portablen und bedienerfreundlichen Rohrbearbeitungsmaschinen zum Trennen und Anfasen in vielen Branchen etabliert: in der Öl- und Gas-Industrie, Chemischen Industrie, dem Pipeline- sowie Schiffbau - in der Vorfertigung, der Wartung, der Reparatur und im Rückbau von Anlagen.

ITW (Illinois Tool Works), mit Hauptsitz in Glenview, Illinois/USA, ist eine US-börsennotierte "Fortune 200"-Gesellschaft und ein weltweit tätiger Hersteller für Verbrauchsmaterialien, Spezialanlagen sowie Anbieter verwandter Service-Dienstleistungen. ITW Orbital Cutting & Welding gehört organisatorisch zur ITW Welding Group, welche mit Schweißgeräten (z.B. MILLER ELECTRIC, HOBART BROTHERS) zu den weltweit führenden Anbietern gehört.

Mit uns als Partner arbeiten Sie nicht nur mit dem Branchenführer für portable Rohrbearbeitungsmaschinen und Orbitalschweißsysteme, Sie kooperieren auch mit ITW, dem Weltmarktführer für anspruchsvolle und zukunftsorientierte Schweißtechnologien.

### Die ITW Orbital Cutting & Welding Gruppe steht weltweit für beste und wirtschaftlichste Technologie rund um das orbitale Trennen und Schweißen.

Als ITW OCV bieten wir eine nahezu einzigartige Produktverfügbarkeit, weltweit technischen Support sowie ein Vertriebsnetzwerk bis auf lokale Ebene. Eine Partnerschaft mit ITW OCV beinhaltet:

- Anerkannte Spitzentechnik, kompetente Ansprechpartner
- Schneller, umfassender Lieferservice
- Zuverlässiger Produkteservice
- Große Lagerbestände auf lokaler Ebene
- Umfangreiche OEM Ersatzteile und Verbrauchsmaterialien
- Strategisch optimal positionierte Vertriebsstandorte, Service- und Mietzentren
- Exzellente, im Werk ausgebildete und zertifizierte Techniker
- Praxisnahe Schulungen - an unserem Standort oder an Ihrem
- Zertifiziertes Unternehmen

ITW Orbital Cutting & Welding setzt auf die exzellenten Produktlösungen von Orbitalum und E.H. WACHS. In Kombination mit dem herausragenden Service- und Beratungsangebot ist ITW OCV der Premiumanbieter für Maschinen und Werkzeuge zum Trennen, Anfasen und Schweißen - alles aus einer Hand.

### Umwelt- und Entsorgungshinweise



Entsorgung von Elektro(nik)-Geräten

(nach RL 2012/19/EU)

Elektro(nik)-Geräte, die mit obenstehenden Symbol gekennzeichnet sind, dürfen gemäß EU-Richtlinie nicht mit dem Siedlungsabfall (Hausmüll) entsorgt werden. Durch die aktive Nutzung der angebotenen Rückgabe- und Sammelsysteme leisten Sie Ihren Beitrag zur Wiederverwendung und zur Verwertung von Elektro(nik)-Altgeräten. Elektro(nik)-Altgeräte enthalten Bestandteile, die gemäß EU-Richtlinie selektiv zu behandeln sind. Getrennte Sammlung und selektive Behandlung sind die Basis zur umweltgerechten Entsorgung und den Schutz der menschlichen Gesundheit. Geräte und Maschinen von uns, welche Sie ab dem 13. August 2005 erworben haben, werden wir nach einer für uns kostenfreien Anlieferung fachgerecht entsorgen. Bei Altgeräten, die aufgrund einer Verunreinigung während des Gebrauchs ein Risiko für die menschliche Gesundheit oder Sicherheit darstellen, kann die Rücknahme abgelehnt werden. Für die Entsorgung von Altgeräten, die vor dem 13. August 2005 in Verkehr gebracht wurden, ist der Benutzer verantwortlich. Bitte wenden Sie sich hierfür an einen Entsorgungsfachbetrieb in ihrer Nähe.

**Wichtig für Deutschland:** Unsere Geräte und Maschinen dürfen nicht über kommunale Entsorgungsstellen entsorgt werden, da Sie nur im gewerblichen Bereich zum Einsatz kommen.



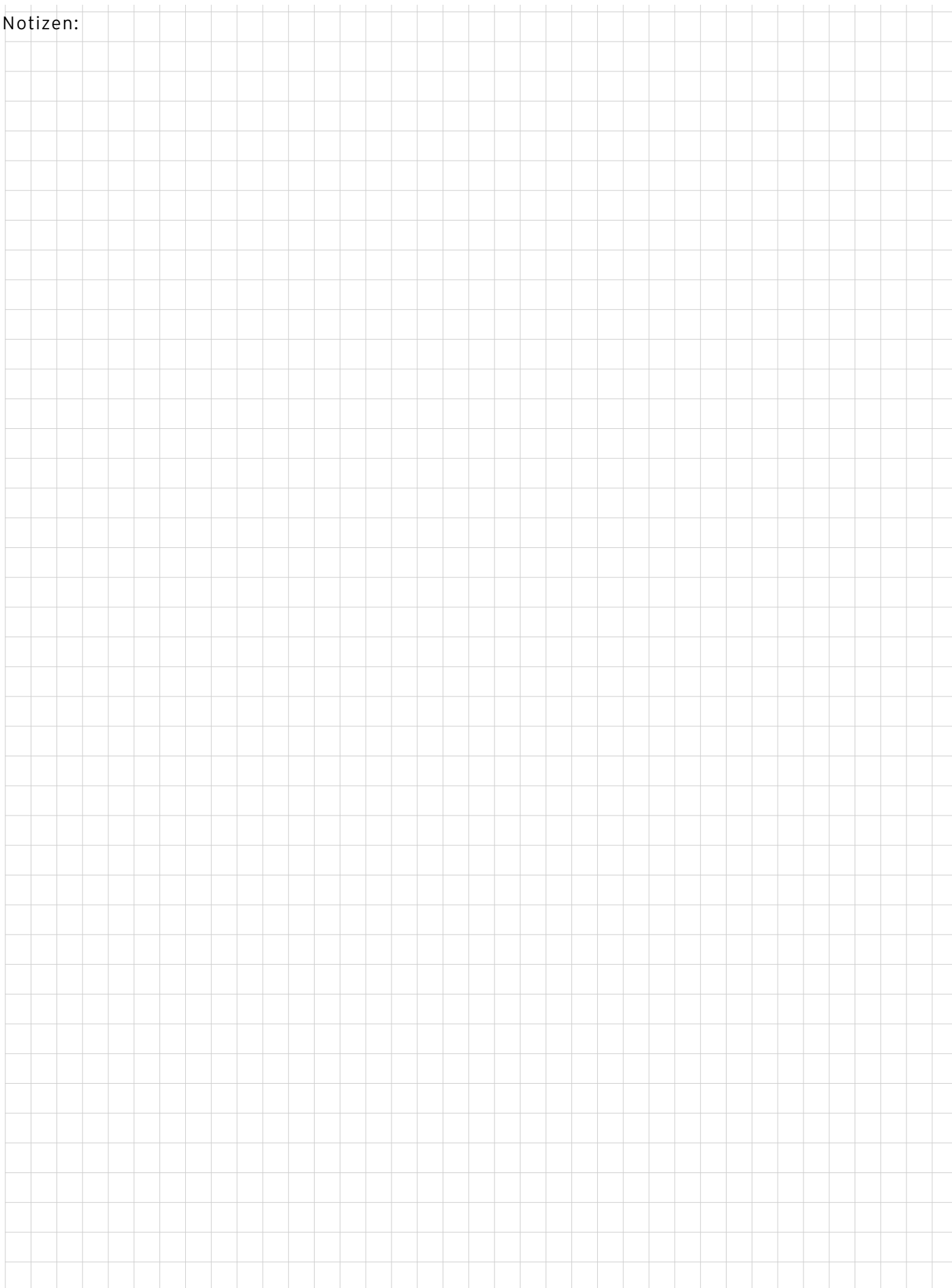
Rückgabe von Akkus

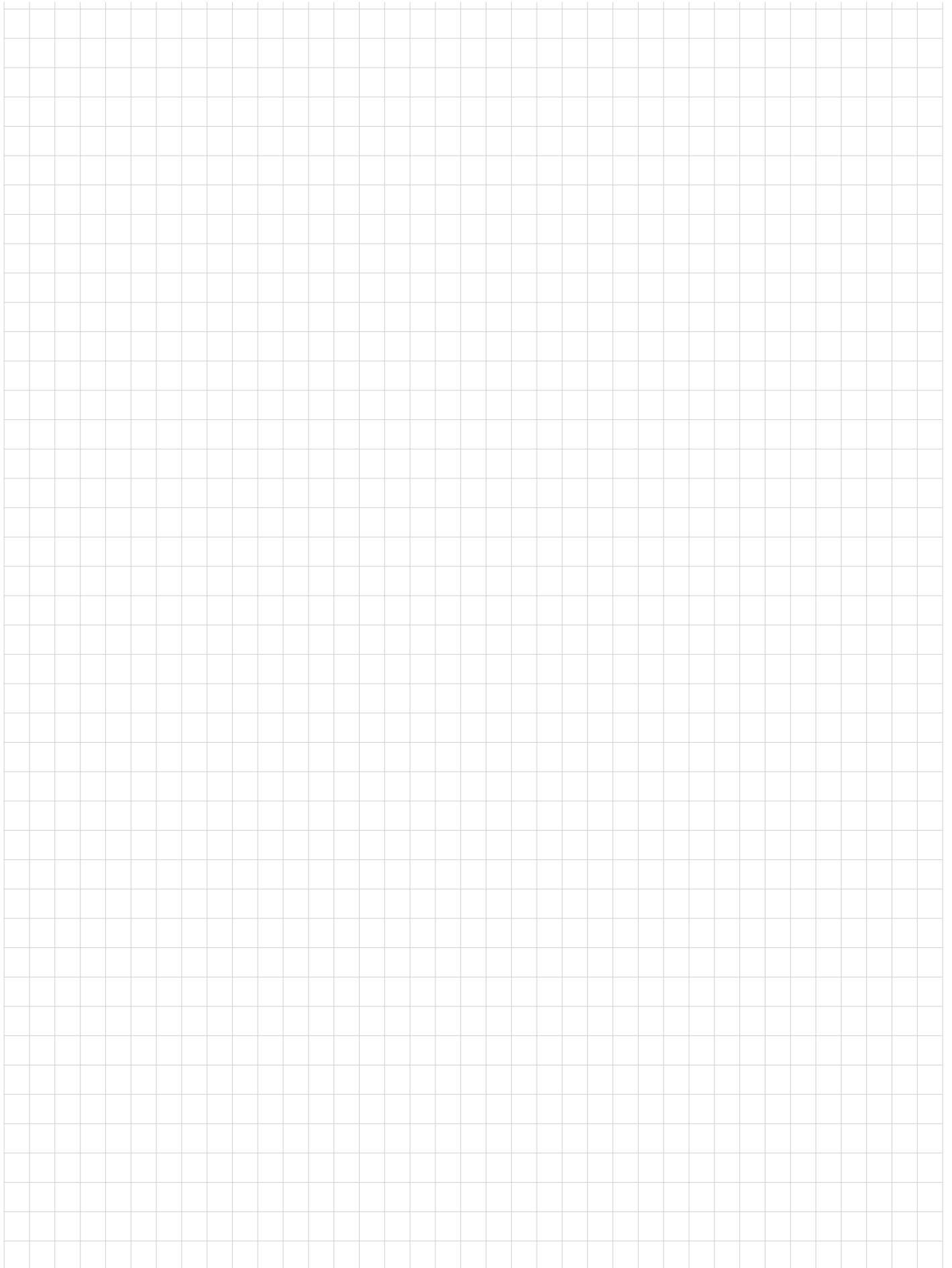
Manche unserer Geräte werden mit Akkus angetrieben. Akkus und Batterien, die mit dem obenstehenden Symbol gekennzeichnet sind, dürfen gemäß EU-Richtlinie 2006/66/EG nicht zusammen mit dem Hausmüll entsorgt werden. Bei schadstoffhaltigen Akkus ist das chemische Zeichen für das enthaltene Schwermetall unterhalb der Mülltonne angeben:

Cd = Cadmium  
 Hg = Quecksilber  
 Pb = Blei

**Für Deutschland gilt:** Der Endverbraucher ist verpflichtet, defekte oder verbrauchte Batterien an den Vertrieber oder an die dafür eingerichteten Rücknahmestellen zurückzugeben.

Notizen:





Die ITW ORBITAL CUTTING & WELDING Gruppe bietet globalen Kunden das Beste aus einer Hand im Bereich der Rohrtrenn- und Anfas- sowie Orbitalschweißtechnik.



Orbitalum Tools GmbH  
 Josef-Schuettler-Str. 17  
 78224 Singen  
 Germany  
 >> tools@orbitalum.com  
 >> www.orbitalum.com



Zertifiziertes  
 Managementsystem  
 nach ISO 9001:2015



Zugelassener  
 Wirtschaftsbeteiligter  
 mit AEO-Zertifizierung

# worldwide | sales + service

## NORTH AMERICA

### USA

E.H. Wachs  
 600 Knightsbridge Parkway  
 Lincolnshire, IL 60069  
 USA  
 Tel. +1 847 537 8800  
 Fax +1 847 520 1147  
 Toll Free 800 323 8185

### NORTHEAST

Sales, Service & Rental Center  
 E.H. Wachs  
 1001 Lower Landing Road, Suite 208  
 Blackwood, New Jersey 08012  
 USA  
 Tel. +1 856 579 8747  
 Fax +1 856 579 8748

### SOUTHEAST

Sales, Service & Rental Center  
 E.H. Wachs  
 171 Johns Road, Unit A  
 Greer, South Carolina 29650  
 USA  
 Tel. +1 864 655 4771  
 Fax +1 864 655 4772

### NORTHWEST

Sales, Service & Rental Center  
 E.H. Wachs  
 2079 NE Aloclek Drive, Suite 1010  
 Hillsboro, Oregon 97124  
 USA  
 Tel. +1 503 941 9270  
 Fax +1 971 727 8936

### GULF COAST

Sales, Service & Rental Center  
 E.H. Wachs  
 2220 South Philippe Avenue  
 Gonzales, LA 70737  
 USA  
 Tel. +1 225 644 7780  
 Fax +1 225 644 7785

### HOUSTON SOUTH

Sales, Service & Rental Center  
 E.H. Wachs  
 3327 Daisy Street  
 Pasadena, Texas 77505  
 USA  
 Tel. +1 713 983 0784  
 Fax +1 713 983 0703

### CANADA

Wachs Canada Ltd  
 Eastern Canada Sales, Service & Rental Center  
 1250 Journey's End Circle, Unit 5  
 Newmarket, Ontario L3Y 0B9  
 Canada  
 Tel. +1 905 830 8888  
 Fax +1 905 830 6050  
 Toll Free: 888 785 2000

### Wachs Canada Ltd

Western Canada Sales, Service & Rental Center  
 5411 82 Ave NW  
 Edmonton, Alberta T6B 2J6  
 Canada  
 Tel. +1 780 469 6402  
 Fax +1 780 463 0654  
 Toll Free 800 661 4235

## EUROPE

### GERMANY

Orbitalum Tools GmbH  
 Josef-Schuettler-Str. 17  
 78224 Singen  
 Germany  
 Tel. +49 (0) 77 31 - 792 0  
 Fax +49 (0) 77 31 - 792 500

### UNITED KINGDOM

Wachs UK  
 UK Sales, Rental & Service Centre  
 Units 4 & 5 Navigation Park  
 Road One, Winsford Industrial Estate  
 Winsford, Cheshire CW7 3 RL  
 United Kingdom  
 Tel. +44 (0) 1606 861 423  
 Fax +44 (0) 1606 556 364

## ASIA

### CHINA

Orbitalum Tools  
 New Caohejing International  
 Business Centre  
 Room 2801-B, Building B  
 No 391 Gui Ping Road  
 Shanghai 200052  
 China  
 Mob. +86 (0) 186 2183 5518  
 Tel. +86 (0) 512 5016 7813  
 Fax +86 (0) 512 5016 7820

### INDIA

ITW India Pvt. Ltd  
 Sr.no. 234/235 & 245  
 Plot no. 8, Gala #7  
 Indialand Global Industrial Park  
 Hinjawadi-Phase-1  
 Tal-Mulshi, Pune 411057  
 India  
 Tel. +91 (0) 20 32 00 25 39  
 Mob. +91 (0) 91 00 99 45 78

## AFRICA & MIDDLE EAST

### UNITED ARAB EMIRATES

Wachs Middle East & Africa Operations  
 PO Box 262543  
 Free Zone South FZS 5, AC06  
 Jebel Ali Free Zone (South-5), Dubai  
 United Arab Emirates  
 Tel. +971 4 88 65 211  
 Fax +971 4 88 65 212



ITW OCN Corporate Locations

★ Sales Locations

© Orbitalum Tools GmbH | DE | 790 700 001 | Rev. 0423 | Änderungen vorbehalten. Es gelten unsere allgemeinen Verkaufsbedingungen.



A brand of  
**ITW Orbital Cutting  
 & Welding**