

Manuelles Schweißen

PRODUKTKATALOG



2021

JS Schweisstechnik AG

Tambourstrasse 1
8833 Samstagern

Tel. +41 44 784 95 05
Fax +41 44 784 90 05
www.jschweisstechnik.ch
info@jschweisstechnik.ch



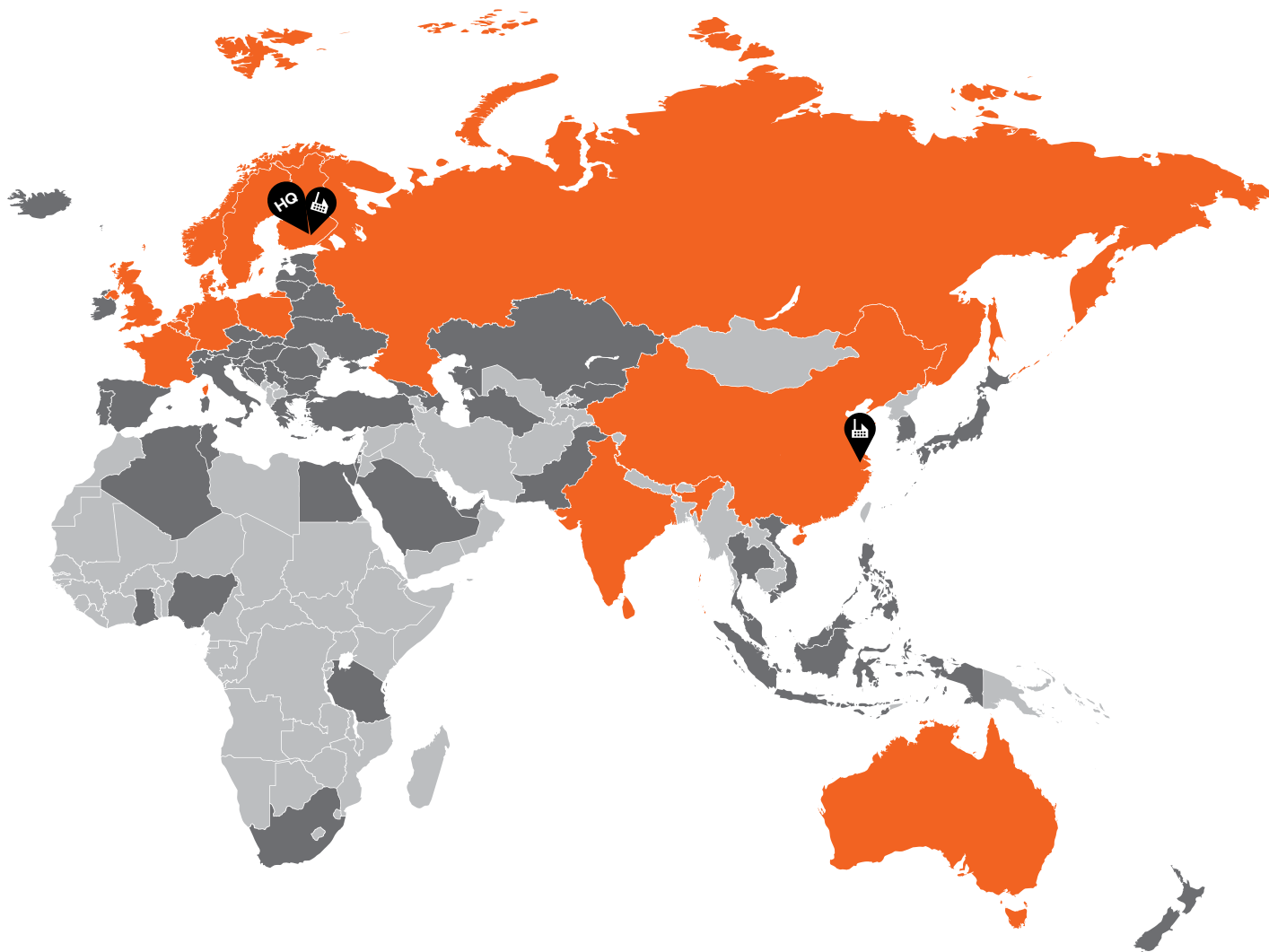
Kemppi

Global und doch vor Ort



Kemppi ist weltweit tätig. Der Hauptsitz des Unternehmens sowie seine Produktionsstätten befinden sich in Finnland. Kemppi Vertriebsunternehmen sind in Finnland, Schweden, Norwegen, Dänemark, Deutschland, Frankreich, Großbritannien, Niederlande, Polen, Russland, Australien, Indien und China. Kemppi hat außerdem Vertreter in mehr als 60 Ländern, die für den länderbasierten Produktvertrieb, Verkauf und Kundendienst zuständig sind.

Eine vollständige Liste der Kemppi Niederlassungen, Vertriebspartner und Händler finden Sie unter www.kemppi.com



Besondere Symbole



4-Rollen-
Drahtvorschub



2-Rollen-
Drahtvorschub



Optionale
Wasserkühlung



Gleich- und
Pulsstromausgabe



Netzfrequenz



Wechsel-, Gleich- und
Pulsstromausgabe



Konstante
Spannungsausgabe



Konstante Stromausgabe



Konstante Strom- und
Spannungsausgabe



Erfordert Einphasenstrom



Erfordert
Dreiphasenstrom



Multi-Spannungsgerät



Energieeffizient im Vergleich zu
alternativen Produktoptionen

Inhalt

MIG/MAG-Schweißen	7
X8 MIG Welder	8
X8 SuperSnake	14
X5 FastMig	16
FastMig X	22
FastMig M	28
SuperSnake for FastMig X/M	32
Kempact RA	34
MinarcMig Evo	38
Kempact MIG/Kempact Pulse	40
FitWeld Evo 300	42
WIG-Schweißen	45
MasterTig	46
MasterTig ACDC	50
MinarcTig Evo	52
MinarcTig	54
E-Hand-Schweissen	57
Minarc Evo 180	58
Master 315	60
Minarc 150 Classic	64
Minarc 220	66
Master S	68
Fugenhobeln	71
KempGouge ARC 800	72
Gerätevalidierung	75
ArcValidator	76
Anwendungssoftware	79
Wise Prozesse	80
Schweissanweisungen	83
Universal-Standard-WPS	84
Schweißmanagement-Software	87
WeldEye	88
Zubehör	91
Drahtvorschubmechanismus – Verschleißteile	92
Fernregler	100
Ergänzungsprodukte	102
2-rädrige Fahrwagen	104
4-rädrige Fahrwagen	105
Kontaktdaten	106



MIG/MAG-Schweißen

X8 MIG Welder	8
X8 SuperSnake	14
X5 FastMig	16
FastMig X	22
FastMig M	28
SuperSnake for FastMig X/M	32
Kempact RA	34
MinarcMig Evo	38
Kempact MIG/Kempact Pulse	40
FitWeld Evo 300	42

Kemppi behält sich das Recht auf Änderungen an diesem Katalog vor.
Die aktuellsten Informationen zu unserem Angebot finden Sie auf www.kemppi.com.

Entwickelt für Schweißer mit einem Blick für Qualität, zeichnet sich die MIG-/MAG-Ausrüstung von Kemppi durch die Technologie im Inneren und die einfache, intuitive Bedienung sowie überragende Leistung aus.

X8 MIG Welder

Die Zukunft des Schweißens ist hier



Energy efficient



- Beste Lichtbogeneigenschaften für Hochgeschwindigkeits- und Aluminiumschweißen (WiseFusion), Engspaltschweißen (RGT), Wurzellagenschweißen (WiseRoot+), Feinblech (WiseThin+) und Schweißen mit weniger Schweißspritzern im Übergangsbogenbereich (WiseSteel)
- Präzise Regelung, aufrüstbarer Schweißstrom bis zu 600 A
- Digitale WPS-Funktion ermöglicht dem Schweißer, rasch und mühelos die Schweißanweisungen aufzurufen
- Beinhaltet kostenlosen Flottenmanagementservice
- Mit integrierter Anbindung an die WeldEye Softwaremodule Welding Procedure and Qualification Management, Quality Control und Monitoring and Analysis

Anwendungsbereiche

- Bohrinseln
- Prozessrohrleitungen
- Druckbehälter und Kessel

Die modernste Multiprozess-Schweißausrüstung auf dem Markt

Der X8 MIG Welder deckt das gesamte Spektrum ab: Vom synergetischen und gepulsten MIG/MAG- und Elektrodenschweißen (E-Hand) bis zum MIG-Löten, Auftragschweißen und Fugenhobeln.

Die intelligente Ausrüstung ermöglicht Ihnen die äußerst präzise Kontrolle des Lichtbogens, eine enorme Schweißleistung von bis zu 600 A und integrierte Anbindung an die WeldEye Schweißmanagement-Software. Überlegene Benutzerfreundlichkeit auf Grundlage tatsächlicher Benutzerbedürfnisse wurde bei jedem Aspekt der Stromquelle, des Drahtvorschubgeräts, der Schweißbrenner, der Benutzerschnittstelle und anderer Komponenten technisch umgesetzt.

Mit dem in Finnland entwickelten und produzierten X8 MIG Welder kommt erstmals die digitale WPS-Funktion (dWPS) zum Einsatz, die die Qualitätskontrolle verbessert und gedruckte Schweißanweisungen überflüssig macht.

Mit einer aufrüstbaren Stromquelle, einer mehrspannungsfähigen Stromversorgungsoption und der breiten Palette von Kemppi Anwendungssoftware passt sich der X8 MIG Welder mühelos an jede Schweißumgebung an. Die Ausrüstung erfüllt selbst höchste Erwartungen beim industriellen Schweißen.

Extreme Leistung

Unterschätzen Sie niemals die Leistung des X8 MIG Welders. Zusätzlich zu einer hervorragenden Leistung beim Standardschweißen stellen die speziellen Wise-Prozesse und -Funktionen von Kemppi optimale Lichtbogeneigenschaften sicher – egal, was Sie schweißen. Zum Beispiel reduziert WiseSteel Schweißspritzer um 30 % und ermöglicht beim Stahlschweißen sogar eine Erhöhung der Schweißgeschwindigkeit um 30 %, während die Reduced Gap Technology (RGT) bei einer Materialstärke von 25 mm durch die Verringerung des Schweißfugenvolumens für 25 % Einsparungen bei Zusatzwerkstoffen und 38 % Einsparungen bei der Lichtbogenbrennzeit sorgt.

Überlegene Benutzerfreundlichkeit

Qualitativ hochwertiges Schweißen macht eine sorgfältige Vorbereitung erforderlich. Beim Vergleich des X8 MIG Welders mit Standard-MIG-Schweißausrüstung wird durch seine Nutzbarkeit hinsichtlich des innovativen und benutzerfreundlichen Drahtvorschubs, der drahtlosen Benutzerschnittstelle für die Stromquelle und der digitalen WPS-Funktion die Einrichtungskonfiguration problemlos um 30 % beschleunigt. Wenn Sie den Konfigurationsprozess bei der Einrichtung beschleunigen können, haben Sie mehr Zeit, um sich auf das Schweißen selbst zu konzentrieren.

Immer die richtigen Parameter

Gedruckte Schweißanweisungen enthalten alle für das Schweißen erforderlichen Angaben, aber es ist Aufgabe des Schweißers, die richtigen Parameter einzustellen und entsprechend zu schweißen. Durch die Verwendung des Control Pad – der drahtlosen Benutzerschnittstelle des X8 MIG Welders – für die Auswahl der digitalen Schweißanweisungen (dWPS) via WeldEye wird die Stromquelle automatisch entsprechend den in der Schweißanweisung enthaltenen Grenzwerten eingestellt. Schnellere Einrichtung und 100 % Gewissheit, dass die Schweißanweisungen eingehalten werden – was könnte es Besseres geben?



X8 Wire Feeder

Der innovativ gestaltete Drahtvorschub garantiert sicheres und ergonomisches Laden der Drahtspule. Die Beleuchtung von Drahtvorschub und Schweißbrenner ermöglicht das Arbeiten bei schlechten Lichtverhältnissen.



Durch die Verwendung des Control Pad – der drahtlosen Benutzerschnittstelle des X8 MIG Welders – für die Auswahl der digitalen Schweißanweisungen (dWPS) via WeldEye wird die Stromquelle automatisch entsprechend den in der Schweißanweisung enthaltenen Grenzwerten eingestellt.



Gut ausbalancierte Brenner mit ergonomisch geformten Griffen machen das Schweißen bequemer und produktiver.



Eine integrierte Kühleinheit ermöglicht ein werkzeugloses Einfüllen des Kühlmittels.



My Fleet ist ein kostenloser Cloud-Service für Eigentümer des X8 MIG Welders. Er stellt Informationen über Gerätenutzung und Software bereit und beinhaltet für das erste Jahr das Validierungszertifikat des Herstellers.

Technische Daten

X8 MIG Welder		400 A	400 A MV	500 A
Netzanschlusskabel	H07RN-F	6 mm ²	16 mm ²	6 mm ²
Netzspannung 3~ 50/60 Hz		-	220 - 230 V ±10 %	-
Netzspannung 3~ 50/60 Hz		380 - 460 V ±10 %	380 - 460 V ±10 %	380 - 460 V ±10 %
Anschlussleistung	60 % ED	19 kVA	19 kVA	26 kVA
	100 % ED	14 kVA	14 kVA	18 kVA
Leerlaufspannung (E-Hand)	U _{av}	50 V	50 V	50 V
Sicherung	220 - 230 V	-	63 A	-
	380 - 460 V	32 A	32 A	32 A
Leistung	60 % ED	400 A	400 A	500 A
	100 % ED	320 A	320 A	400 A
Schweißstrom und Spannungsbereich	MIG @ 220 V	-	20 A/14 V - 400 A/50 V	-
	MIG @ 380 V	20 A/14 V - 400 A/50 V	20 A/14 V - 400 A/50 V	20 A/14 V - 500 A/55 V
Schweißstrom und Spannungsbereich	E-Hand @ 220 V	-	15 A/20 V - 400 A/58 V	-
	E-Hand @ 380 V	15 A/20 V - 400 A/58 V	15 A/20 V - 400 A/58 V	15 A/20 V - 500 A/57 V
Schweißspannung (max.)		58 V	58 V	57 V
Leistungsfaktor bei Höchststrom	P.F.	0,80 - 0,88	0,80 - 0,88	0,82 - 0,90
Wirkungsgrad bei Höchststrom	η	89 - 91%	89 - 90 %	89 - 91%
Betriebstemperatur		-20 bis +40 °C	-20 bis +40 °C	-20 bis +40 °C
Lagertemperatur		-40 bis +60 °C	-40 bis +60 °C	-40 bis +60 °C
EMV-Klasse		A	A	A
Schutzklasse		IP23S	IP23S	IP23S
Außenabmessungen L x B x H		921 x 348 x 795 mm	921 x 348 x 795 mm	921 x 348 x 795 mm
Gewicht ohne Zubehör		95 kg	95 kg	95 kg
Empfohlene Generatorleistung (mind.)	S _{gen}	25 kVA	25 kVA	35 kVA
Drahtloser Kommunikationstyp		2,4 GHz WiFi & Bluetooth	2,4 GHz WiFi & Bluetooth	2,4 GHz WiFi & Bluetooth
Kabelgebundener Kommunikationstyp		Ethernet & USB	Ethernet & USB	Ethernet & USB
Normen		IEC 60974-1, -10	IEC 60974-1, -10	IEC 60974-1, -10

X8 Cooler	
Nennkühlleistung bei 1 l/min	1,4 kW
Nennkühlleistung bei 1,6 l/min	1,9 kW
Empfohlenes Kühlmittel	MPG 4456 (Kemppi-Kühlmittel)
Kühlmitteldruck (max.)	0,4 MPa
Behältervolumen	4 l
Betriebstemperaturbereich*	-10 bis +40 °C
Lagertemperatur	-40 bis +60 °C
EMV-Klasse	A
Schutzart **	IP23S
Gewicht ohne Zubehör	15,5 kg
Normen	IEC 60974-2, -10
* Mit dem empfohlenen Kühlmittel	
** Wenn montiert	

Control Pad	
Betriebstemperatur	-20 bis +40 °C
Lagertemperatur	-40 bis +60 °C
Schutzklasse	IP54
Außenabmessungen L x B x H	200 x 130 x 33 mm
Gewicht ohne Zubehör	0,89 kg
Übliche Betriebsdauer des Akkus	15 - 24 Std.
Akkutyp	Lithium-Ionen
Nennspannung des Akkus	7,2 V
Nennkapazität des Akkus	6,2 Ah
Übliche Ladedauer des Akkus	5 Std.
Drahtloser Kommunikationstyp	2,4 GHz Bluetooth
Üblicher drahtloser Kommunikationsbereich	15 m
Kabelgebundener Kommunikationstyp	USB
Displaytyp	TFT LCD
Displaygröße	5,7 "
Normen	IEC 60950-1, EN 62368-1; EN 300 328 v2.1.1; EN 300 330 v2.1.1; EN 301 489-1 v2.1.1; EN 301 489-3 v2.1.0; EN 301 489-17 v3.1.1

Technische Daten

X8 MIG Welder		500 A MV	600 A	600 A MV
Netzanschlusskabel	H07RN-F	16 mm ²	6 mm ²	16 mm ²
Netzspannung 3~ 50/60 Hz		220 - 230 V ±10 %		220 - 230 V ±10 %
Netzspannung 3~ 50/60 Hz		380 - 460 V ±10 %	380 - 460 V ±10 %	380 - 460 V ±10 %
Anschlussleistung	60 % ED	26 kVA	27 kVA	27 kVA
	100 % ED	18 kVA	21 kVA	21 kVA
Leerlaufspannung (E-Hand)	Uav	50 V	50 V	50 V
Sicherung	220 - 230 V	63 A	-	63 A
	380 - 460 V	32 A	35 A	35 A
Leistung	60 % ED	500 A	530 A	530 A
	100 % ED	400 A	440 A	440 A
Schweißstrom und Spannungsbereich	MIG @ 220 V	20 A/14 V - 500 A/55 V	-	20 A /14V - 600 A/46 V
	MIG @ 380 V	20 A/14 V - 500 A/55 V	20 A/14 V - 500 A/55 V	20 A / 14 V - 500 A/55 V
Schweißstrom und Spannungsbereich	E-Hand @ 220 V	15 A/20 V - 500 A/57 V	-	15 A / 20V - 600 A/46 V
	E-Hand @ 380 V	15 A/20 V - 500 A/57 V	15A/20V - 600A/55V	15 A / 20V - 600 A/55 V
Schweißspannung (max.)		57 V	55 V	55 V
Leistungsfaktor bei Höchststrom	PF.	0,82 - 0,90	0,88 - 0,90	0,90
Wirkungsgrad bei Höchststrom	η	89 - 91 %	88 - 91 %	88 - 90 %
Betriebstemperatur		-20 bis +40 °C	-20...+40 °C	-20...+40 °C
Lagertemperatur		-40 bis +60 °C	-40...+60 °C	-40...+60 °C
EMV-Klasse		A	A	A
Schutzklasse		IP23S	IP23S	IP23S
Außenabmessungen L x B x H		921 x 348 x 795 mm	921x348x795 mm	921x348x795 mm
Gewicht ohne Zubehör		95 kg	95 kg	95 kg
Empfohlene Generatorleistung (mind.)	Sgen	35 kVA	40 kVA	40 kVA
Drahtloser Kommunikationstyp		2,4 GHz WiFi & Bluetooth	2,4 GHz WiFi & Bluetooth	2,4 GHz WiFi & Bluetooth
Kabelgebundener Kommunikationstyp		Ethernet & USB	Ethernet & USB	Ethernet & USB
Normen		IEC 60974-1, -10	IEC 60974-1, -10	IEC 60974-1, -10

X8 Wire Feeder				
Schweißstrom, I2	40 % ED	600 A	Drahtvorschubgeschwindigkeit	0,5 – 25 m/min
	60 % ED	530 A	Gewicht der Drahtspule (max.)	20 kg
	100 % ED	440 A	Durchmesser der Drahtspule (max.)	300 mm
Brenneranschluss	Kemppi		Schutzgasdruck (max.)	pmax 0,5 MPa
Drahtvorschubmechanismus	Twin-Motor mit 4 Rollen		Betriebstemperatur	-20 bis +40 °C
Durchmesser der Vorschubrollen	32 mm		Lagertemperatur	-40 bis +60 °C
Zusatzwerkstoff	Fe	0,6 - 2,4 mm	EMV-Klasse	A
	Edelstahl	0,6 - 2,4 mm	Schutzklasse	IP23S
	Mc/Fc	0,8 – 2,4 mm	Außenabmessungen L x B x H	640 x 220 x 400 mm
	Al	0,8 – 2,4 mm	Gewicht ohne Zubehör	11,2 kg
			Drahtloser Kommunikationstyp	2,4 GHz Bluetooth
			Normen	IEC 60974-5, 10



Bestellangaben

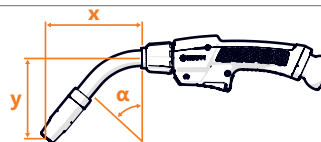
X8 Power Source (inklusive Control Pad, X8 Wheel Set und X8 Wire Feeder Rotating Plate)		
X8 Power Source ohne Software		
X8 Power Source 400		X8100400000
X8 Power Source 400 mit Cooler		X8100401000
X8 Power Source 500 mit Cooler		X8100501000
X8 Power Source 500 MV mit Cooler		X8100501100
X8 Power Source 600 mit Cooler		X8100601000
X8 Power Source 600 MV mit Cooler		X8100601100
X8 Power Source mit Schweißprogrammen und Schweißprozessen, enthält X8 Work Pack und WiseFusion (kostenlos)		
X8 Power Source 400, Brauch		X8100400001
X8 Power Source 400 mit Cooler, Brauch		X8100401001
X8 Power Source 400 MV, Brauch		X8100400101
X8 Power Source 500 mit Cooler, Brauch		X8100501001
X8 Power Source 500 MV mit Coolerr, Brauch		X8100501101
Wire Feeder		
X8 Wire Feeder *		X8200000002
X8 Wire Feeder mit Gehäuseheizung		X8200000001
* Enthält GH 20 Pistolenhalter		
X8 Power upgrade		
Power upgrade 500 für X8 Power Source		X8550000
Power upgrade 600 für X8 Power Source		X8560000
Softwareprodukte		
WiseFusion		X8500000
WiseSteel		X8500001
WisePenetration+		X8500002
WiseRoot+		X8500003
WiseThin+		X8500004
X8 Work Pack		X8520000
Schweißprogramme und -pakete sind im Datastore via Mobile Maintenance App verfügbar.		
WeldEye WP & PQ cloud package		68000010
Zubehör		
X8 Cooler		X8600000000
X8 Wheel Set		X8701010000
X8 Gas Cylinder Cart		X8701020000
Wire Feeder Rotating Plate		X8702010000
Double Wire Feeder Rotating Plate *		X8702020000
Wire Feeder Counterbalance Arm		X8702030000
Wire Feeder Hanger For Boom		X8702040000
X8 Cable Rack **		X8701030000
X8 Accessory Tray		X8701040000
Control Pad		X8400110001
Wire Drum Kit	5 m	W012757
Wire Drum Kit	10 m	W012758
Wire Drum Kit	20 m	W012759
Wire Drum Kit	27 m	W012760

* – X8 Double Wire Feeder Rotating Plate ist nicht kompatibel mit dem X8 Wire Feeder Counterbalance Arm.

** – Montieren Sie den X8-Kabelträger bei Verwendung eines X8 Gas Cylinder Carts nach vorne.

Bestellangaben

Schweißbrenner			
Flexlite GX 208 G MN 3,5M	3,5 m	x=101 mm, Y=86 mm	GX208GMN35
Flexlite GX 208 G MN 5M	5,0 m	x=101 mm, Y=86 mm	GX208GMN5
Flexlite GX 308 G MN 3,5M	3,5 m	x=117 mm, Y=97 mm	GX308GMN35
Flexlite GX 308 G MN 5M	5,0 m	x=117 mm, Y=97 mm	GX308GMN5
Flexlite GX 408 G MN 3,5M	3,5 m	x=132 mm, Y=110 mm	GX408GMN35
Flexlite GX 408 G MN 5M	5,0 m	x=132 mm, Y=110 mm	GX408GMN5
Flexlite GX 428 W 3,5M	3,5 m	x=132 mm, Y=104 mm	GX428W35
Flexlite GX 428 W 5M	5,0 m	x=132 mm, Y=104 mm	GX428W5
Flexlite GX 528 W 3,5M	3,5 m	x=145 mm, Y=111 mm	GX528W35
Flexlite GX 528 W 5M	5,0 m	x=145 mm, Y=111 mm	GX528W5
Flexlite GX 428 W 3,5M N 250	3,5 m	x=232 mm, Y=104 mm	GX428W35N250
Flexlite GX 428 W 5M N 250	5,0 m	x=232 mm, Y=104 mm	GX428W5N250
Flexlite GX 428 WS	8,0 m	x=132 mm, Y=104 mm	GX428WS8
Flexlite GX 528 W 3,5M N 250	3,5 m	x=245 mm, Y=111 mm	GX528W35N250
Flexlite GX 528 W 5M N 250	5,0 m	x=245 mm, Y=111 mm	GX528W5N250
Flexlite GX 608 W	5,0 m	x=152 mm, Y=104 mm	GX608W5
X8 Mounting Ring Tool			SP012703



Kabel		
Massekabel	5 m, 70 mm ²	6184711
Massekabel	10 m, 70 mm ²	6184712
Zwischenkabel, gasgekühlt		
Zwischenkabel 70-g	5 m	X8801700500
Zwischenkabel 70-g	10 m	X8801701000
Zwischenkabel 70-g	20 m	X8801702000
Zwischenkabel 70-g	30 m	X8801703000
Zwischenkabel 95-g	2 m	X8801950200
Zwischenkabel 95-g	5 m	X8801950500
Zwischenkabel 95-g	10 m	X8801951000
Zwischenkabel 95-g	20 m	X8801952000
Zwischenkabel 95-g	30 m	X8801953000
Zwischenkabel, wassergekühlt		
Zwischenkabel 70-w	5 m	X8800700500
Zwischenkabel 70-w	10 m	X8800701000
Zwischenkabel 70-w	20 m	X8800702000
Zwischenkabel 70-w	30 m	X8800703000
Zwischenkabel 95-w	2 m	X8800950200
Zwischenkabel 95-w	5 m	X8800950500
Zwischenkabel 95-w	10 m	X8800951000
Zwischenkabel 95-w	20 m	X8800952000
Zwischenkabel 95-w	30 m	X8800953000
Fernregler		
GXR80 Gun Remote With Display		GXR80

Bestellnummern für die Verschleißteile und -pakete für Drahtvorschübe finden Sie im Kemppi Consumable Kit Selector.

X8 SuperSnake

Eine höhere Stufe der Produktivität



- Geeignet für Fe/Ss/Al/FCW/MCW-Fülldrähte
- 10-, 15-, 20-, 25-Meter-Modelle mit Wasserkühlung
- Parametereinstellung mit dem X8 Control Pad oder der X8 Gun Remote Control
- Unterstützt alle Kemppi Wise Spezialverfahren
- Serienmäßig mit robustem Schutzrahmen
- X8 Gun Remote Control optional

Anwendungsbereiche

- Mittlerer und schwerer Metallbau
- Installations- und Baustellenarbeiten

Extreme Erweiterung

X8 SuperSnake kombiniert die herausragenden Vorteile des Original-SuperSnake Zwischenvorschubgeräts mit der modernen Technologie und der präzisen Lichtbogensteuerung des X8 MIG Welder. Die wassergekühlte X8 SuperSnake vergrößert Ihre übliche Reichweite um bis zu 25 m, garantiert einen zuverlässigen Drahtvorschub über größere Entfernungen, lange Haltbarkeit und mühelose Wartung.

Das Zwischenvorschubgerät zeichnet sich durch sein geringes Gewicht aus und lässt sich mühelos dorthin bringen, wo es benötigt wird. Es verbessert nicht nur die Arbeitssicherheit, da keine schweren Drahtvorschubgeräte mitgeführt werden müssen, sondern erhöht auch die Produktivität. Durch die Verbindung des X8 Control Pads mit dem Zwischenvorschubgerät hat der Schweißer Zugriff auf eine umfassende Benutzerschnittstelle, um auch aus größerer Entfernung vom Schweißsystem alle benötigten Parametereinstellungen vorzunehmen.

X8 SuperSnake ist mit dem X8 Wire Feeder und dem X8 MIG Gun kompatibel.

Der Anschluss wird mit den Kemppi Gun Connectors hergestellt, die für ihre ausgezeichneten mechanischen und elektrischen Eigenschaften sowie die präzise Messung der Lichtbogenleistung bekannt sind. Neue Technologie ermöglicht Unterstützung für die Wise-Spezialverfahren von Kemppi und gewährleistet bei jeder Schweißanwendung optimale Lichtbogeneigenschaften.

Technische Daten

X8 SuperSnake		
Ausgangsleistung 40° C 60 % ED		310 A
Drahtvorschubmechanismus		GT02X, 2 Rollen
DV-Geschwindigkeit		0 – 25 m/min
Abmessungen des Drahtvorschubgehäuses L x B x H		777 x 142 x 142 mm
Drahtempfehlungen, 15 m		Fe/Ss 1,0-1,6 mm
		Al 1,2-1,6 mm
		FeMc/FeFc 1,2-1,6 mm
Kabeldurchmesser		50 mm2
Netzspannung		50 V DC
Schutzart		IP 23S

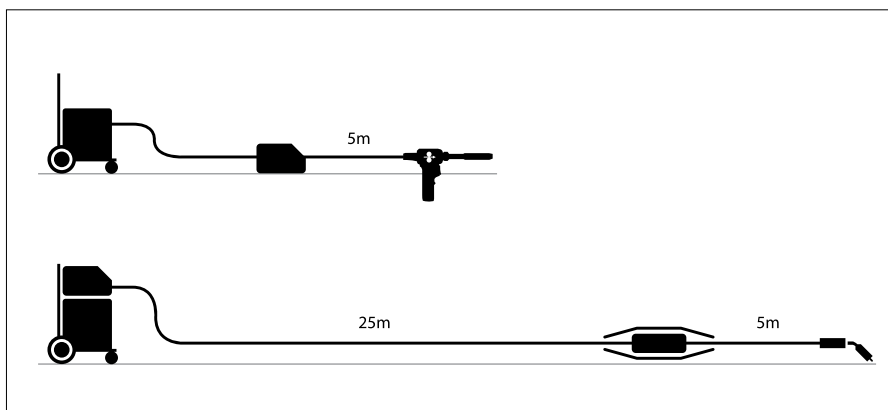
Bestellangaben

X8 SuperSnake wassergekühlt		X8 SuperSnake Führungsrohre	
GT02XW 10 m Fe	X8900501000	Fe/FeMc/FeFc Metall	SP014826
GT02XW 10 m Ss/Al	X8900501001	Al/Ss DL Chili	SP015060
GT02XW 15 m Fe	X8900501500		
GT02XW 15 m Ss/Al	X8900501501		
GT02XW 20 m Fe	X8900502000		
GT02XW 20 m Ss/Al	X8900502001		
GT02XW 25 m Fe	X8900502500		
GT02XW 25 m Ss/Al	X8900502501		

Drahtleiter für X8 SuperSnake

Stahlspiralen Fe/FeMc/FeFc	Zusatzwerkstoff ø, mm	Bestellnummer, 10 m	Bestellnummer, 15 m	Bestellnummer, 20 m	Bestellnummer, 25 m
	1.0...1.6	W015509	W015511	W015513	W015515
DL Leiter Al / Ss	Zusatzwerkstoff ø, mm	Bestellnummer, 10 m	Bestellnummer, 15 m	Bestellnummer, 20 m	Bestellnummer, 25 m
DL Chili 5,9/1,5	1.0...1.6	W015510	W015512	W015514	W015516

Ersatz-Stahlspiralen und DL-Chili-Leiter sind mit Anschlüssen versehen. Beide Enden sind im Kabelpaket/Zwischenvorschubgerät arretiert.



Die X8 SuperSnake verfügt über den für zwei Rollen ausgelegten, leistungsstarken Drahtvorschubmechanismus des X8 Wire Feeders mit fester Verriegelung. Die Verbrauchsmaterialien sind austauschbar und farblich gekennzeichnet, um sicherzustellen, dass Sie stets die korrekte Kombination verwenden.



Auf dem hochauflösenden, großen Display des X8 Control Pad lassen sich Parametereinstellungen mühelos vornehmen.



Das leichte Zwischenvorschubgerät ist eine ergonomische Alternative zu schweren und großen Drahtvorschubgeräten oder das Schweißen mit schweren Push/Pull-Schweißbrennern, die das Handgelenk des Schweißers stärker belasten.



Der Schutzrahmen und die Grundplatte gehören zu Serienausstattung und sorgen selbst unter härtesten Werkstattbedingungen für maximalen Schutz.

X5 FastMig

Beispiellose Schweißleistung



Energy efficient



- Vielseitige Verfahrensauswahl für das Industrieschweißen: 1-MIG-, MIG-, DC WIG- und Elektrodenschweißen (E-Hand) sowie Fugenhobeln
- Ausgezeichnete Eigenschaften beim Stahlschweißen mit WiseSteel, das Schweißspritzer minimiert und das Schweißen ohne Qualitätseinbußen beschleunigt
- Die Formgebung des von oben zu beladenden Drahtvorschubs sorgt in allen Arbeitsposition für Ergonomie und Sicherheit beim Wechseln schwerer Drahtspulen.
- Das robuste Gehäuse aus Kunststoffspritzguss und das stoßfeste Display stecken raue Arbeitsbedingungen problemlos weg
- Energieeffiziente Invertertechnologie und dynamische Kühlung der Stromquelle

Anwendungsbereiche

- MIG/MAG
- DC WIG
- E-Hand-Schweißen
- Fugenhobeln



Vielseitige industrielle MIG-Schweißmaschine

Die in Finnland produzierte **X5 FastMig** ist eine vielseitige Industrieschweißmaschine, die für das MIG/MAG-, DC WIG- und E-Handschiessen sowie für Fugenhobeln geeignet ist. Die präzise Lichtbogensteuerungs- und Zündtechnologie maximiert die Schweißqualität und minimiert die Nachbearbeitung, und das neue, grafische Bedienpanel schafft eine bisher nie dagewesene Anwendererfahrung. Gut ausbalancierte Flexlite GX-Schweißbrenner sorgen für zusätzlichen Schweißkomfort und hervorragende Ergonomie. Die modulare Konfiguration kann problemlos durch eine große Auswahl an Zubehör und optionalen Wise-Spezialverfahren für anspruchsvolle Schweißanwendungen ergänzt werden.

Die Kemppi X5 FastMig ist unter Berücksichtigung der täglichen Arbeit der Schweißer entwickelt worden. Beim Industrieschweißen können selbst kleinste Details die Anwenderfreundlichkeit und Schweißproduktivität deutlich steigern. Robuste und leistungsstarke Schweißausrüstung, die sich flexibel an die Änderungen und Anforderungen Ihrer Arbeitsumgebung anpasst, ist eine intelligente Investition - jetzt und auch in Zukunft.

Schneller schweißen, ohne Kompromisse bei der Qualität.

OPTIMIERTE LICHTBOGENSTEUERUNG



Durch die präzise Zündung und die stabile Lichtbogensteuerung der X5 FastMig werden qualitativ hochwertige Schweißnähte erzeugt. Neueste Zündtechnologie, **Touch Sense Ignition**, ist serienmäßig bei allen Modellen vorhanden. Sie minimiert Schweißspritzer und reduziert den Nachbearbeitungsaufwand. Die Lichtbogensteuerung kann durch optionale Schweißprogramme und **Wise**-Spezialverfahren zusätzlich optimiert werden.

HERVORRAGENDE SCHWEISSERGONOMIE



Die **Flexlite GX**-Schweißbrenner haben flexible Kabelsätze und einen Kabelschutz mit Kugelgelenk, wodurch die Belastung des Handgelenks verringert wird. Die innovative Gestaltung des Brennerhalses erhöht nicht nur den Schweißkomfort, sondern sorgt auch für eine effizientere Kühlung, was außerdem die Lebensdauer der Verschleißteile verlängert. Der GXR10-Fernregler ermöglicht die Parametereinstellung an der Schweißnaht.

ROBUSTE BAUWEISE



Das Schweißsystem wird durch ein robustes Gehäuse aus Kunststoffspritzguss geschützt, das die Schläge und Stöße des täglichen Schweißbetriebs problemlos wegsteckt und unterbrechungsfreies Schweißen garantiert. Das grafische Display des Bedienpanels des Drahtvorschubs ist stoßfest und auch unter schwierigen Bedingungen einsetzbar.

INSIGHT CREATES VALUE



Die X5 FastMig kann leicht mit dem **WeldEye**-Cloud-Service verbunden werden, der automatisierte Prozesse für Qualitätskontrolle, Produktionsanalyse und Schweißprojektverwaltung anbietet. Die Software ermöglicht außerdem eine 100%ige Rückverfolgbarkeit jeder Schweißnaht.

MINIMALE EINARBEITUNGSZEIT



Das grafische 5,7"-TFT-Display überzeugt durch die automatische Parametereinstellung sowohl erfahrene Schweißprofis als auch neue Talente. Die Funktionsprinzipien erschließen sich in nur zehn Minuten. Ein manuelles 2-Knopf-Bedienpanel mit begrenzten Schweißprozessen und Funktionen ist ebenfalls verfügbar.

EINFACHER WECHSEL DER DRAHTSPULEN



Der ergonomisch gestaltete, von oben zu beladende Drahtvorschub spart Platz und erhöht die Arbeitssicherheit beim Wechseln der Drahtspulen. Er kann außerdem aufgehängt und für leichten Zugang auf viele verschiedene Winkel eingestellt werden, sogar bei Nutzung zweier Drahtvorschübe. Der Griff ist innen verstärkt, um den Drahtvorschub bei Krantransporten vorübergehend aufhängen zu können.

MODULARE FLEXIBILITÄT



Die große Zubehörauswahl der X5 FastMig umfasst verschiedene Arten von Transportwagen, Fernreglern und Schlauchpakete unterschiedlicher Längen. Der vierrädrige Wagen hat eine kippbare Gasflaschenplatte, die es ermöglicht, Gasflaschen auf Bodenhöhe zu laden, ohne sie zusätzlich anheben zu müssen.

ENERGIEEFFIZIENTES AUTOCOOL-SYSTEM



Die dynamische Gas- und Wasserkühlung stellt eine optimale Temperaturregelung und Leistungseffizienz sicher. Abhängig von der Schweißstromstärke und -dauer passen die Lüfter der Stromquelle den Luftdurchsatz an und der Lüftermotor arbeitet zwischen 15 Sekunden und 4 Minuten, wodurch Stromverbrauch und Geräuschpegel reduziert werden.



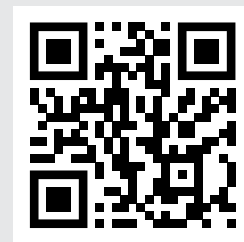
Flexibilität und Effizienz. Die Funktionsprinzipien erschließen sich in nur zehn Minuten



Die Formgebung des von oben zu beladenden Drahtvorschubs sorgt für Ergonomie und Sicherheit beim Wechseln schwerer Drahtspulen



Ultimativer Schweißkomfort und langlebige, hochwertige Verschleißteile zeichnen die Flexlite GX-Schweißbrenner aus



Weitere Informationen zu technischen Daten finden Sie auf kempfi.com

Technische Daten

X5 Power Source		400	500
Netzspannung 3~ 50/60 Hz		380 bis 460 V ±10 %	380 bis 460 V ±10 %
Leistung bei +40 °C	60 % ED	400 A	500 A
	100 % ED	350 A	430 A
Schweißstrom und Spannungsbereich	MIG	15 A/12 V... 400 A / 42 V	15 A/10 V... 500 A / 47 V
	WIG	15 A/1 V... 400 A / 42 V	15 A/1 V... 500 A / 47 V
	E-HAND	15 A/10 V... 400 A / 42 V	15 A/10 V... 500 A / 47 V
Betriebstemperaturbereich		-20 bis +40 °C	-20 bis +40 °C
Lagertemperaturbereich		-40 bis +60 °C	-40 bis +60 °C
EMV-Klasse		A	A
Schutzklasse		IP23S	IP23S
Außenabmessungen (L x B x H)		750 x 263 x 456 mm	750 x 263 x 456 mm
Gewicht ohne Zubehör		39,0 kg	39,5 kg

X5 Wire Feeder		X5 Cooler	
Brenneranschluss	Euro	Kühlleistung bei 1 l/min	1,1 kW
Drahtvorschubmechanismus	4 Rollen, einmotorig	Empfohlenes Kühlmittel	MGP 4456 (Kemppi-Kühlmittel)
Durchmesser der Vorschubrollen	32 mm	Behältervolumen	4 l
Schweißdrähte	Fe 0,8 bis 2,0 mm Ss 0,8 bis 2,0 mm Mc/Fc 0,8 bis 2,4 mm Al 0,8 bis 2,4 mm	Betriebstemperaturbereich (mit dem empfohlenen Kühlmittel)	-10 bis +40 °C
DV-Geschwindigkeit	0,5 ... 25 m/min	Lagertemperaturbereich	-40 bis +60 °C
Gewicht der Drahtspule (max.)	20 kg	EMV-Klasse	A
Durchmesser der Drahtspule (max.)	300 mm	Schutzart (wenn montiert)	IP23S
Schutzgasdruck (max.)	0,5 MPa	Gewicht ohne Zubehör	14,3 kg
Betriebstemperaturbereich	-20 bis +40 °C		
Lagertemperaturbereich	-40 bis +60 °C		
EMV-Klasse	A		

	X5 FastMig Manual	X5 FastMig Synergic
Drahtvorschub	X5 Wire Feeder 300 Manual	X5 Wire Feeder 300 Auto
Stromquelle	X5 Power Source 400	X5 Power Source 400
	X5 Power Source 500	X5 Power Source 400 WP* X5 Power Source 500 X5 Power Source 500 WP*
Schweißverfahren	MIG	1-MIG
	E-HAND	WIG
	Fugenhobeln	MIG E-HAND Fugenhobeln Wise-Verfahren**

*Beinhaltet das WiseSteel-Spezialverfahren und das X5 Work Pack 1-MIG mit 17 Schweißprogrammen.

**Optionale Spezialverfahren beinhalten WiseSteel, WisePenetration+ und WiseFusion.

Bestellangaben

Stromquelle

X5 Power Source 400	X5110400000
X5 Power Source 400 WP	X5110400010
X5 Power Source 500	X5110500000
X5 Power Source 500 WP	X5110500010

Drahtvorschubgeräte

X5 Wire Feeder 300 Auto	X5230300000
X5 Wire Feeder 300 Manual	X5220300000

Software

WiseSteel	X5500000 (X5 FastMig) X8500001 (X8 MIG Welder)
WiseFusion	X5500001 (X5 FastMig) X8500000 (X8 MIG Welder) A7500000 (A7 MIG Welder) 9991014 (FastMig M, FastMig X)
WisePenetration+	X5500002 (X5 FastMig) X8500002 (X8 MIG Welder)
X5 Work Pack 1-MIG	X5520000
X5 Work Pack 1-MIG AUS/NZ	X5520001
Schweißprogramme, X5 FastMig	Bitte setzen Sie sich mit Ihrem lokalen Kemppi-Händler in Verbindung.

Schweißbrenner

Flexlite GX - X5 FastMig	GX203G35 (3,5 m), GX203G5 (5 m) GX253G35 (3,5 m), GX253G5 (5 m) GX303G35 / GX303W35 (3,5 m), GX303G5 / GX303W5 (5 m) GX403G35 / GX403W35 (3,5 m), GX403G5 / GX403W5 (5 m) GX503W35 (3,5 m), GX503W5 (5 m) GX205G35 (3,5 m), GX205G5 (5 m) GX255G35 (3,5 m), GX255G5 (5 m) GX305G35 / GX305W35 (3,5 m), GX305G5 / GX305W5 (5 m) GX305GS6 (6 m), GX305GS8 (8 m) GX305WS6 (6 m) GX305GMN35 (3,5 m), GX305GMN5 (5 m) GX405G35 / GX405W35 (3,5 m), GX405G5 / GX405W5 (5 m) GX405WS6 (6 m), GX405WS8 (8 m) GX505W35 (3,5 m), GX505W5 (5 m) GX605W5 (5 m) TX223GE4 (4 m) TX253WSE4 (4 m) TX353WE4 (4 m)
--------------------------	---

Bestellangaben

Zubehör	
X5 Cooler	X5600000000
Flexlite GX - X5 FastMig	GX203G35 (3,5 m), GX203G5 (5 m) GX253G35 (3,5 m), GX253G5 (5 m) GX303G35 / GX303W35 (3,5 m), GX303G5 / GX303W5 (5 m) GX403G35 / GX403W35 (3,5 m), GX403G5 / GX403W5 (5 m) GX503W35 (3,5 m), GX503W5 (5 m) GX205G35 (3,5 m), GX205G5 (5 m) GX255G35 (3,5 m), GX255G5 (5 m) GX305G35 / GX305W35 (3,5 m), GX305G5 / GX305W5 (5 m) GX305GS6 (6 m), GX305GS8 (8 m) GX305WS6 (6 m) GX305GMN35 (3,5 m), GX305GMN5 (5 m) GX405G35 / GX405W35 (3,5 m), GX405G5 / GX405W5 (5 m) GX405WS6 (6 m), GX405WS8 (8 m) GX505W35 (3,5 m), GX505W5 (5 m) GX605W5 (5 m)
Flexlite TX - X5 FastMig	TX223GE4 (4 m) TX253WSE4 (4 m) TX353WE4 (4 m)
GXR10	GXR10
HR43	HR43
X5 Gasflaschenwagen	X5701020000
X5 Trolley Cart	X5701030000
X5 Wire Feeder Trolley	X5702020000
X5 Accessory Tray	X5701040000
GH 20 Brennerhalter	6256020
Drahtvorschub-Gehäuseheizung	X8700010000
Drahtvorschub-Drehplatte	SP801116
X5 Doppeldrahtvorschub-Drehplatte	X5702070000
X5 Wire Feeder Hanger for Boom	X5702040000
X5 Double Wire Feeder Hanger for Boom	X5702050000
X5 Drahtvorschub-Ausgleichsgewichtsarm	X5702060000
X5 Interconnection Cable 70-w	X57002MW X5 Schlauchpaket 70-w 2 m X57005MW X5 Schlauchpaket 70-w 5 m X57010MW X5 Schlauchpaket 70-w 10 m X57020MW X5 Schlauchpaket 70-w 20 m X57030MW X5 Schlauchpaket 70-w 30 m
X5 Interconnection Cable 70-g	X57002MG X5 Schlauchpaket 70-g (2 m) X57005MG X5 Schlauchpaket 70-g (5 m) X57010MG X5 Schlauchpaket 70-g (10 m) X57020MG X5 Schlauchpaket 70-g (20 m) X57030MG X5 Schlauchpaket 70-g (30 m)

Bestellangaben

Zubehör	
X5 Interconnection Cable 95-w	X59502MW (2 m)
Y-Kabel für Doppeldrahtvorschub bei Verwendung einer Aufhängung	X570DF000
Luftfilter für Stromquelle	SP016870 (10 Stk.)
Drahttrommelsatz	W012757 Drahttrommelsatz (5 m) W012758 Drahttrommelsatz (10 m) W012759 Drahttrommelsatz (20 m) W012760 Drahttrommelsatz (27 m)
Rotameter	SP801098
Netzkabelstecker	9770813
Digital Connectivity Module	6265051
Kemppi Connect	Kostenlos bei Google Play erhältlich.
E-Hand-Schweißkabel, 50 mm ²	6184501 Schweißkabel 50 mm ² (5 m) 618450101 Schweißkabel 50 mm ² (5 m/MYK) 6184502 Schweißkabel 50 mm ² (10 m) 6184503 Schweißkabel 50 mm ² (15 m)
E-Hand-Schweißkabel, 70 mm ²	6184701 (5 m)
E-Hand-Schweißkabel, 95 mm ²	6184901 (5 m)
Massekabel, 70 mm ²	6184711 Massekabel 70 mm ² (5 m) 6184712 Massekabel 70 mm ² (10 m) 6184713 Massekabel 70 mm ² (15 m) 6184714 Massekabel 70 mm ² (20 m)
Massekabel, 95 mm ²	6184921 (5m)

FastMig X Hervorragende Schweißleistung



Energy efficient



- Stromquelle für mehrere Verfahren: MIG, 1-MIG, Puls-MIG, E-Hand und WIG
- Arc Mobile Control ist eine flexible Möglichkeit, die Schweißmaschine zu verwenden und zu kontrollieren
- WiseRoot+ für optimiertes Wurzelschweißen
- WiseThin+ für optimiertes Blech- und Positionsschweißen: Mischgasqualität bei geringeren Kosten für CO₂-Schutzgas
- Präzise Messungen der Lichtbogenspannung und Anzeige der tatsächlichen Lichtbogenspannung auf dem Display
- Sparen Sie Zeit, indem Sie zwei Drahtvorschubgeräte an der gleichen Stromquelle für alternative Zusatzwerkstoffe kombinieren
- Anschlußmöglichkeit des SuperSnake Zwischenvorschubgeräts für maximale Reichweite

Anwendungsbereiche

- Herstellung von Maschinen
- Transportwesen
- Öl- und Gasbranche: Offshore- und Onshorepipelines & Bohrplattformen
- Strombranche
- Tanks und Druckkessel
- Stahlkonstruktionen

Intelligent, flexibel und mit Aufrüstooption

Kemppis Produktserie FastMig X bietet hochspezialisierte schweißtechnische Lösungen und eine überlegene Schweißqualität für anspruchsvolle industrielle Anwendungen. Sie bietet drei alternative hochwertige Konfigurationsempfehlungen für drei verschiedene Zwecke: FastMig X Regular für robusten Werkstatteinsatz beim MIG/MAG-Pulsschweißen, vor allem für das Schweißen dicker Bleche, FastMig X Pipe für Rohr- und Wurzelschweißen und FastMig X Intelligent für anspruchsvolle Schweißanwendungen mit allen Metallen und Verfahren einschließlich Dünobleche.

Alle drei Konfigurationen sind vollständig aufrüstbar und können für spezifische Schweißanwendungen optimiert werden, indem geeignete Softwarepakete und Anwendungen ausgewählt werden.

Alle Konfigurationen sind mit der FastMig X 350 oder mit der FastMig X 450 Stromquelle ausgestattet. Diese Multiprozess-CC/CV-Stromquellen sind für synergetisches und Puls-MIG/MAG-Schweißen, E-Hand-Schweißen und WIG-Schweißen ideal geeignet. In Verbindung mit dem WFX-Drahtvorschub ergibt sich eine Schweißmaschine, die einfach jede Anforderung an das Schweißen und an das Qualitätsmanagement für jede metallverarbeitende Produktion erfüllt. Zudem verfügen alle drei Konfigurationen über die Cool X Kühleinheit.

Die FastMig X-Serie ist in höchstem Maße vielseitig. Beispielsweise können Sie damit zwei Drahtvorschubgeräte verbinden, um so einen sehr schnellen Wechsel von Schweißverfahren, Zusatzwerkstoff und Drahtdurchmesser zu ermöglichen. Die Wise-Lösungen räumen weitere Flexibilität bei besonderen Schweißanwendungen ein: So erfüllt WiseRoot+ z. B. die besonderen Anforderungen an das Wurzellagenschweißen und die genaue Messung der Lichtbogenspannung bietet eine einfache und genaue Kontrolle der Maschine. Die Messung der Lichtbogenspannung (verfügbar bei allen FastMig-X-Modellen) stellt sicher, dass die eingegebenen WPS-Parameter jederzeit eingehalten werden, ungeachtet der Länge der Schweißkabel. Basierend auf Ihren Anforderungen haben Sie die Möglichkeit, eines der Softwarepakete 1, 2 oder 3 zu verwenden oder aufzurüsten. Jedes Paket enthält weitere Merkmale und Funktionen.

Das System erfüllt die strengen Anforderungen der Normen ISO 3834, NORSOK, ASME und EN 1090. Kombinieren Sie die Schweißqualität Ihres FastMig X Systems mit der hochmodernen Qualitätsmanagementlösung von Kemppi, um höchste Standards in der Schweißproduktion zu erreichen.



FastMig X **Regular**

- Basispuls-MIG/MAG-Schweißen
- Robuste, dicke Metallplatten



FastMig X **Pipe**

- Speziell für Rohrschweißarbeiten ausgelegt
- Es ist auch für Bleche und Wurzelschweißen von einer Seite geeignet



FastMig X **Intelligent**

- Für alle Metalle und Verfahren
- Auch für Dünoblech
- Kopieren der Einstellungen von einer Schweißmaschine auf die nächste
- Überprüfen, Kontrollieren und Einstellen von Schweißparametern und Einstellungen



FastMig X, WFX 200, 300, -AMC, -P

Bestellangaben

FastMig X		
FastMig X 450 Stromquelle		6103450
FastMig X 450 Stromquelle	Ohne Bedienpanel	610345001
FastMig X 350 Stromquelle		6103350
FastMig X 350 Stromquelle	Ohne Bedienpanel	610335001
FastMig X 350MV Stromquelle		6103353
WFX 200 Drahtvorschubgerät	200 mm	6103520
WFX 300 Drahtvorschubgerät	300 mm	6103530
WFX 200 P Fe Drahtvorschubgerät	200 mm	6103521
WFX 200 P Ss Drahtvorschubgerät	200 mm	6103522
WFX 300 P Fe Drahtvorschubgerät	300 mm	6103531
WFX 300 P Ss Drahtvorschubgerät	300 mm	6103532
WFX 200 AMC Drahtvorschubgerät	200 mm	6103523
WFX 300 AMC Drahtvorschubgerät	300 mm	6103533
WFX 200-T Drahtvorschubgerät	200 mm	6103524
WFX 300-T Drahtvorschubgerät	300 mm	6103534
WFX 300 P-T Drahtvorschubgerät	300 mm	6103535

*Inklusive WisePulseMig Lizenz und E-Hand-Prozess

Softwareprodukte		
MatchLog-Funktion	Im Lieferumfang von WFX 200 & 300 AMC enthalten	9991017
MatchChannel-Funktion	In der MatchLog-Lizenz inbegriffen	
WisePulseMig-Lizenz für Pulsschweißen	Im Lieferumfang sämtlicher WFX Drahtvorschubgeräte enthalten	9990417
WiseFusion-Funktion	Im Lieferumfang sämtlicher WFX Drahtvorschubgeräte enthalten, außer WFX-T	9991014
WisePenetration-Funktion	Im Lieferumfang von WFX 200 & 300 AMC enthalten	9991000
Schweißprogrammpaket für Stahlrohre	Im Lieferumfang von WFX 200 & 300 P Steel enthalten	99904274
Schweißprogrammpaket für Edelstahlrohre	Im Lieferumfang von WFX 200 & 300 P Stainless enthalten	99904275
WiseRoot+ Funktion	Im Lieferumfang von WFX 200 & 300 P enthalten	9990418
WiseThin+ Funktion	Im Lieferumfang von WFX 200 & 300 AMC enthalten	9990419

HINWEIS: Die Schweißverfahren WiseRoot+ und WiseThin+ sind mit SuperSnake Drahtvorschubgeräten nicht verfügbar.

PMT MN-Brenner für Wurzellagenschweißen			
1,2 mm / 60° / L198 / Wurzel	3,5 m	62503230N04	
1,2 mm / 60° / L168 / Wurzel	3,5 m	62503230N06	
1,2 mm / 60° / L198 / Wurzel	5 m	62503250N04	
1,0 mm / Rostfrei / 60° / L198 / Wurzel	5 m	62503250N03ss	

– Für andere Modelle wenden Sie sich bitte an Kemppi.

Kabel		
Massekabel	5 m, 50 mm ²	6184511
Massekabel	5 m, 70 mm ²	6184711
MMA-Schweißkabel	5 m, 50 mm ²	6184501
MMA-Schweißkabel	5 m, 70 mm ²	6184701

Zwischenkabel, luftgekühlt		
FASTMIG X 70-1.8-GH	1,8 m	6260468
FASTMIG X 70-5-GH	5 m	6260469
FASTMIG X 70-10-GH	10 m	6260470
FASTMIG X 70-20-GH	20 m	6260471
FASTMIG X 70-30-GH	30 m	6260472

– Für andere Längen wenden Sie sich bitte an Kemppi.

Zwischenkabel, flüssiggekühlt		
FASTMIG X 70-1.8-WH	1,8 m	6260473
FASTMIG X 70-5-WH	5 m	6260474
FASTMIG X 70-10-WH	10 m	6260475
FASTMIG X 70-20-WH	20 m	6260476
FASTMIG X 70-30-WH	30 m	6260477

Für andere Längen wenden Sie sich bitte an Kemppi.

Fernregler		
GXR Gun Remote		GXR10
Fernregler R20	5 m	6185419
Fernregler R30 DataRemote	5 m	6185420
Fernregler R30 DataRemote	10 m	618542001
Verlängerungskabel für Fernregler	10 m	6185481
Fernregler Bedienpanel X 37		6103800

FastMig X, WFX 200, 300, -AMC, -P

Bestellangaben und technische Daten

FastMig X	Regulär	Pipe	Intelligent
Stromquelle	FastMig X 350, FastMig X 450	FastMig X 350, FastMig X 450	FastMig X 350, FastMig X 450
Drahtvorschubgerät	WFX 200	WFX 200 P Fe, WFX 200 P Ss	WFX 200 AMC
	WFX 300	WFX 300 P Fe, WFX 300 P Ss	WFX 300 AMC
Kühleinheit	Cool X	Cool X	Cool X
Schweißprozess	E-Hand	E-Hand	E-Hand
	MIG/MAG	MIG/MAG	MIG/MAG
	Syn MIG	Syn MIG	Syn MIG
	MIG-Pulsschweißen	Puls MIG (enthalten im Edelstahlrohrpaket)	MIG-Pulsschweißen
Software	Doppelpuls	Doppelpuls (enthalten im Edelstahlrohrpaket)	Doppelpuls
			WiseFusion
			WisePenetration
	Match Log		WiseThin+
			Match Log
WorkPack (21 Kurven)	Stahlrohrpaket Fe (25 Kurven)	Stahlpaket (14 Kurven)	
	Edelstahlrohrpaket Ss (17 Kurven)	Stahlpaket für WiseThin+ (8 Kurven)	
		Edelstahlpaket (12 Kurven)	
		Aluminiumpaket (12 Kurven)	
Mobile Control		Arc Mobile Control	

Zubehör		
Kühleinheit Cool X		6068200
Arc Mobile Control-Adapter	Im Lieferumfang von WFX 200 / 300 AMC enthalten	6103100
Schaltschrankheizung KWF 200/300		6185288
Magnetklemme (Massekabel)	600 A	9871570
Magnetklemme (Spannungssensorkabel)	200 A	9871580
SuperSnake GT02S Zwischendrahtvorschubgerät	10 m	6153100
SuperSnake GT02S Zwischendrahtvorschubgerät	15 m	6153150
SuperSnake GT02S Zwischendrahtvorschubgerät	20 m	6153200
SuperSnake GT02S Zwischendrahtvorschubgerät	25 m	6153250
SuperSnake GT02S W Zwischendrahtvorschubgerät	10 m	6154100
SuperSnake GT02S W Zwischendrahtvorschubgerät	15 m	6154150
SuperSnake GT02S W Zwischendrahtvorschubgerät	20 m	6154200
SuperSnake GT02S W Zwischendrahtvorschubgerät	25 m	6154250
Synchronisationseinheit für SuperSnake GT02S Zwischendrahtvorschubgerät und MXF-/MXP-Drahtvorschubgeräte		W004030
Montageplatte KV 200 für zwei Drahtvorschubgeräte und WIG-Maschine		6185249
Brennerhalter GH 30		6256030
Fahrwagen PM 500		6185291
Softwareinstallationsgerät DataGun		6265023

FastMig X, WFX 200, 300, -AMC, -P

Technische Daten

FastMig X		350	450	Bereich 350 MV – 230 V	Bereich 350 MV – 400 V
Anschlussspannung	3~50/60 Hz	400 V (-15...+20%)	400 V, -15...+20 %	220 V -10 % ... 230 V +10 %	380 V -10 % ... 440 V +10 %
Anschlussleistung	60 % ED		22,1 kVA		
	80 % ED	16,0 kVA		16,0 kVA	16,0 kVA
	100 % ED	15,3 kVA	16,0 kVA	15,3 kVA	15,3 kVA
Ausgangsleistung bei 40 °C	60 % ED		450 A	-	-
	80 % ED	350 A		350 A	350 A
	100 % ED	330 A	350 A	330 A	330 A
Schweißstrom und Spannungsbereich	E-Hand	15 A / 20 V – 350 A / 46 V	15 A / 20 V – 450 A / 46 V	15 A / 20 V – 350 A / 46 V	15 A / 20 V – 350 A / 46 V
	MIG	20 A / 12 V – 350 A / 46 V	20 A / 12 V – 450 A / 46 V	20 A / 12 V – 350 A / 46 V	20 A / 12 V – 350 A / 46 V
Max. Schweißspannung (E-Hand)		46 V	46 V	46 V	46 V
Leerlaufspannung	E-Hand	U ₀ = 70 – 98 V, U _{av} = 50 V	U ₀ = 70 – 98 V, U _{av} = 50 V	U ₀ = 70 – 98 V, U _{av} = 50 V	U ₀ = 70 – 98 V, U _{av} = 50 V
	MIG/MAG, Impuls- schweißen	U ₀ = 80 – 98 V	U ₀ = 80 – 98 V	U ₀ = 80 – 98 V	U ₀ = 80 – 98 V
Leerlaufleistung		100 W	100 W	100 W	100 W
Leistungsfaktor bei Höchststrom		0,85	0,88	0,90	0,88 ... 0,82
Wirkungsgrad bei Höchststrom		87 %	87 %	83 %	85 %
Betriebstemperatur		-20 bis +40 °C	-20 bis +40 °C	-20 bis +40 °C	-20 bis +40 °C
Lagertemperatur		-40 bis +60 °C	-40 bis +60 °C	-40 bis +60 °C	-40 bis +60 °C
EMV-Klasse		A	A	A	A
Schutzklasse		IP23S	IP23S	IP23S	IP23S
Abmessungen	L x B x H	590 x 230 x 430 mm	590 x 230 x 430 mm	590 x 230 x 580 mm	590 x 230 x 580 mm
Gewicht		38 kg	38 kg	49 kg	49 kg
Generatortauglich					

FastMig X, WFX 200, 300, -AMC, -P

Technische Daten

WFX 300 / 300 AMC		
Ausgangsleistung bei 40 °C	60 % ED	520 A
	100 % ED	440 A
Drahtvorschubgeschwindigkeit		1 – 25 m/min
Drahtvorschubmechanismus		DuraTorque
Durchmesser der Vorschubrollen		32 mm
Zusatzwerkstoff	∅ Fe, Ss	0,6-1,6 mm
	∅ Fülldraht	0,8 – 2,0 mm
	∅ Al	0,8 – 2,4 mm
Drahtspule	max. Gewicht / max. ∅	20 kg / 300 mm
Abmessungen	L x B x H	625 x 243 x 476 mm
Gewicht		12,5 kg

WFX 300 P (Fe und Ss)		
Ausgangsleistung bei 40 °C	60 % ED	520 A
	100 % ED	440 A
Drahtvorschubgeschwindigkeit		0,5 – 25 m/min
Drahtvorschubmechanismus		GT04
Durchmesser der Vorschubrollen		32 mm
Zusatzwerkstoff	∅ Fe, Ss	0,6 – 2,0 mm
	∅ Fülldraht	0,8 – 2,4 mm
	∅ Al	0,8 – 2,4 mm
Drahtspule	max. Gewicht / max. ∅	20 kg / 300 mm
Abmessungen	L x B x H	590 x 240 x 445 mm
Gewicht		13,1 kg

WFX 200 / 200 AMC / WFX 200 P (Fe und Ss)		
Ausgangsleistung bei 40 °C	60 % ED	520 A
	100 % ED	440 A
Drahtvorschubgeschwindigkeit		1 – 25 m/min
Drahtvorschubmechanismus		4 Rollen
Durchmesser der Vorschubrollen		32 mm
Zusatzwerkstoff	∅ Fe, Ss	0,6-1,6 mm
	∅ Fülldraht	0,8 – 2,0 mm
	∅ Al	0,8 – 2,4 mm
Drahtspule	max. Gewicht / max. ∅	5 kg / 200 mm
Abmessungen	L x B x H	510 x 200 x 310 mm
Gewicht		9,4 kg

FastMig M

Nachgewiesene Zuverlässigkeit mit führender Schweißtechnologie



Energy efficient



- Modulares Design
- Zwei Paketoptionen: Regulär und Synergisch
- Version mit Mehrfach-Spannungsversorgung erhältlich
- WiseFusion™ Option für leichtes und effizientes Schweißen in allen Positionen
- Alle Wise™ Optimierungsprodukte
- MasterTig LT 250 und ArcFeed-Anschluss an Stromquelle mit dem optionalen AS-Kit
- SuperSnake Drahtvorschub für große Reichweiten
- Schweißwagen MagTrac F 61 für verbesserte Produktivität

Anwendungsbereiche

- Offshore und Schiffswerften
- Metallbauunternehmen
- Bauwesen

Optimale Schweißleistung für industrielles MIG/MAG-Schweißen

Für Ihre Produktion optimierte Schweißmaschinen

Die Produktreihe FastMig M ist eine Kombination aus Modularität, leichter Bedienbarkeit und breitem Einsatzbereich.

Diese Maschinen verbinden hohe Einschaltdauer mit kompakten, schlanken Abmessungen und geringem Gewicht. Damit werden Produktivität und Mobilität des Arbeitsorts erhöht.

Beim industriellen MIG/MAG-Schweißen ist FastMig M die bekannte High-Tech-Alternative. Ihre Steuerungstechnologien gewährleisten eine ausgezeichnete Lichtbogenzündung und Schweißleistung, so dass Sie mehr Zeit mit dem Schweißen und weniger Zeit mit dem Beseitigen von Schweißspritzern verbringen können.

Es gibt zwei Produktpakete, aus denen Sie die optimale Option für Ihre Schweißanwendung auswählen können: das synergische Paket für den anspruchsvollen, fortgeschrittenen Einsatz und das reguläre Paket für die grundlegende Nutzung.

Bei jeder Änderung der Anwendung können Sie die Einrichtung Ihrer FastMig M gemäß Ihren Produktionsanforderungen aktualisieren.

Steigern Sie Ihre Schweißleistung mit Zusatzoptionen

Erreichen Sie eine neue Stufe der Schweißproduktivität: Kombinieren Sie die Schweißleistung Ihrer FastMig M mit der Geschwindigkeit und Zuverlässigkeit des Kemppi MagTrac F 61 Schweißwagens.

Für eine noch höhere Schweißproduktivität können Sie Ihre FastMig M und MagTrac F 61 mit der WiseFusion Schweißoptimierungsfunktion kombinieren. Diese Kombination bietet qualitativ hochwertige Schweißnähte mit einem sehr geringen Wärmeeintrag, was zu einer erheblichen Senkung der Richt- und anderer Arbeitskosten führt. Laut unseren Berechnungen kann diese Lösung Ihre Nacharbeitskosten um bis zu 20% reduzieren.

Außerdem bietet die FastMig M-Lösung eine große Auswahl an Fernreglern, um die Tätigkeit des Schweißers effizienter und produktiver zu gestalten. Und wenn Ihre Reichweite größer sein muss, können Sie den SuperSnake Zwischenvorschub anschließen, der Ihnen einen bis zu 30 Meter größeren Arbeitsbereich ermöglicht.

FastMig M ist ein starkes und zuverlässiges Arbeitstier – egal, für welches Paket Sie sich entscheiden: regulär oder synergisch

Sie können sich für eine reguläre oder synergische Steuerung der Schweißparameter an Ihrer Maschine entscheiden. Beide Steuerarten sind für jede Kombination von Stromquelle und Drahtvorschub erhältlich.

Sie können Ihre Kombination aus Drahtvorschubgerät und Bedienpanel gemäß Ihren aktuellen Schweißanforderungen auswählen. Falls sich Ihre Anwendung später ändert, können Sie Ihr FastMig M System jederzeit mit neuen Leistungsstufen, Drahtvorschuboptionen und Schweißsoftware erweitern.

Auswahl der Drahtvorschubgeräte

Sie können zwischen drei Drahtvorschubmodellen für Ihr normales oder Ihr synergisches FastMig M Paket wählen.

FastMig MXF 63 ist eine kleine und leichte Version für 200 mm Drahtspulen ausgelegt, während MXF 65 und MXF 67 Modelle auf 300 mm Drahtspulen ausgelegt sind. FastMig MXF 67 hat ein besonders festes doppelwandiges Kunststoffgehäuse.

Für jedes Drahtvorschubmodell ist sowohl ein normales als auch ein synergisches Bedienpanel erhältlich.

Für FastMig M sind drei verschiedene Drahtvorschubmodelle erhältlich: **MXF 65, MXF 67** und **MXF 63** von links nach rechts.



Reguläre FastMig M-Pakete enthalten ein MR-Bedienpanel, das eine reguläre Steuerung der Schweißparameter ermöglicht. Dieses Paket eignet sich für grundlegende Schweißanwendungen beim professionellen Industrieschweißen.



Die synergischen FastMig M Pakete umfassen ein MS-Bedienpanel, das einfach zu bedienende synergische Funktionen sowie eine große Auswahl zusätzlicher Möglichkeiten bietet, um Ihre Schweißarbeiten zu optimieren. Diese Pakete eignen sich für den professionellen Einsatz bei anspruchsvolleren industriellen Anwendungen.

FastMig M	Regulär	Synergisch
Stromquelle	FastMig M 320	FastMig M 320
	FastMig M 420	FastMig M 420
	FastMig M 520	FastMig M 520
	FastMig M 420MV	FastMig M 420MV
Drahtvorschubgerät	MXF 65	MXF 65 EL
	MXF 67	MXF 67 EL
	MXF 63	MXF 63 EL
Kühleinheit	FastCool 10	FastCool 10
Panele	FastMig MR 200	FastMig MS 200
	FastMig MR 300	FastMig MS 300
Optionale Software		WiseFusion
		WisePenetration
		WiseRoot
		WiseThin
		MatchLog
		MatchPIN

FastMig M

Technische Daten

		FastMig M 320	FastMig M 420	FastMig M 520
Anschlussspannung	3~, 50/60 Hz	400 V, -15%...+20%	400 V, -15%...+20%	400 V, -15%...+20%
Anschlussleistung	60 % ED	-	20 kVA	27 kVA
	100 % ED	15 kVA	18 kVA	20 kVA
Ausgangsleistung bei 40 °C	60% ED	-	420 A	520 A
	100 % ED	320 A	380 A	430 A
Schweißstrom und Spannungsbereich	E-Hand	15 A / 20 V – 320 A / 45 V	15 A / 20 V – 420 A / 44 V	15 A / 20 V – 520 A / 43 V
	MIG	20 A / 12 V – 320 A / 45 V	20 A / 12 V – 420 A / 44 V	20 A / 12 V – 520 A / 43 V
Max. Schweißspannung		45 V	45 V	45 V
E-Hand-Leerlaufspannung		U ₀ = 48-53 V U _{av} = 50 V	U ₀ = 48-53 V U _{av} = 50 V	U ₀ = 48-53 V U _{av} = 50 V
MIG/MAG-Leerlaufspannung		U ₀ = 50-58 V	U ₀ = 50-58 V	U ₀ = 50-58 V
Leerlaufleistung		25 W	25 W	25 W
Wirkungsgrad bei Höchststrom		88%	89%	89%
Leistungsfaktor bei Höchststrom		0,80	0,87	0,90
Betriebstemperatur		-20 bis +40 °C	-20 bis +40 °C	-20 bis +40 °C
Lagertemperatur		-40 bis +60 °C	-40 bis +60 °C	-40 bis +60 °C
Schutzart		IP23S	IP23S	IP23S
EMV-Klasse		A	A	A
Abmessungen		590 x 230 x 430 mm	590 x 230 x 430 mm	590 x 230 x 430 mm
Gewicht		34 kg	35 kg	36 kg

		FastMig M 420 MV – 400 V Bereich	FastMig M 420 MV – 230 V Bereich
Anschlussspannung	3~, 50/60 Hz	380 V -10% ... 440 V +10%	220 V, -10% ... 230 V +10%
Anschlussleistung	60% ED	22 kVA	21 kVA
	100% ED	19 kVA	18 kVA
Ausgangsleistung bei 40 °C	60% ED	420 A	420 A
	100% ED	380 A	380 A
Schweißstrom und Spannungsbereich	MMA	15 A/ 20 V ... 420 A/44 V	15 A/ 20 V ... 420 A/48 V
	MIG	20 A/12 V ... 420 A/44 V	20 A/12 V ... 420 A/48 V
Max. Schweißspannung		44 V	48 V
E-Hand-Leerlaufspannung		U ₀ = 48 ... 53 V U _{av} = 50 V	U ₀ = 48 ... 53 V U _{av} = 50 V
MIG/MAG-Leerlaufspannung		U ₀ = 53 ... 58 V	U ₀ = 60 ... 65 V
Leerlaufleistung		25 W	25 W
Wirkungsgrad bei Höchststrom		87%	87%
Leistungsfaktor bei Höchststrom		0,82	0,85
Betriebstemperatur		-20 bis +40 °C	-20 bis +40 °C
Lagertemperatur		-40 ... +60 °C	-40 ... +60 °C
Schutzart		IP23S	IP23S
EMV-Klasse		A	A
Abmessungen		590 x 230 x 580 mm	590 x 230 x 580 mm
Gewicht		49 kg	49 kg

FastMig M

Technische Daten – Bestellinformationen

		FastMig MXF 63	FastMig MXF 65	FastMig MXF 67
Ausgangsleistung bei 40 °C	60 % ED	520 A	520 A	520 A
	100 % ED	440 A	440 A	440 A
Drahtvorschubgeschwindigkeit		0 – 25 m/min	0 – 25 m/min	0 – 25 m/min
Drahtvorschubmechanismus		4 Rollen	4 Rollen	4 Rollen
Durchmesser der Vorschubrollen		32 mm	32 mm	32 mm
Zusatzwerkstoff	∅ Fe, Ss	0,6-1,6 mm	0,6-1,6 mm	0,6-1,6 mm
	∅ Fülldraht	0,8-1,6 mm	0,8-2,0 mm	0,8-2,0 mm
	∅ Al	1,0 – 1,6 mm	1,0 – 2,4 mm	1,0 - 2,4 mm
Drahtspule	max. Gewicht / max. ∅	5 kg / 300 mm	20 kg / 300 mm	20 kg / 300 mm
Abmessungen	L x B x H	510 x 200 x 310 mm	620 x 210 x 445 mm	625 x 243 x 476 mm
Gewicht		9,4 kg	11,1 kg	12,5 kg

Stromquellen		
FastMig M 320		6132320
FastMig M 420		6132420
FastMig M 520		6132520
FastMig M 420 MV		6132423
Drahtvorschubgeräte		
MXF 65 EL	Für die Verwendung mit MS Panel	6152100EL
MXF 67 EL	Für die Verwendung mit MS Panel	6152200EL
MXF 63 EL	Für die Verwendung mit MS Panel	6152300EL
MXF 65	Für die Verwendung mit MR Panel	6152100
MXF 67	Für die Verwendung mit MR Panel	6152200
MXF 63	Für die Verwendung mit MR Panel	6152300
Paneele für Drahtvorschubgeräte		
FastMig MR 200	Reguläres Panel	6136100
FastMig MR 300	Reguläres Panel	6136200
FastMig MS 200	Synergisches Panel	6136300
FastMig MS 300	Synergisches Panel	6136400
Zubehör		
Massekabel	5 m, 50 mm ²	6184511
Massekabel	5 m, 70 mm ²	6184711
Kabel für E-Hand-Schweißen	5 m, 50 mm ²	6184501
Kabel für E-Hand-Schweißen	5 m, 70 mm ²	6184701
Fernregler R10	5 m	6185409
Fernregler R10	10 m	618540901
Fernregler R20	5 m	6185419
DataRemote R30	5 m	6185420
DataRemote R30	10 m	618542001
GXR10 Gun Remote		GXR10
Fernreglerkabel	10 m	6185481
AS-KIT einschließlich Panel		6264263
Kühleinheit FastCool 10		6068100
Brennerhalter GH 30		6256030
KV 401 Schwenkarm (PM 500)		6185248
Gaswächter GG200/300		6237406
Synchronisierungssatz MXF SuperSnake		W004030

Zwischenkabel, luftgekühlt	1,8 m, 70 mm ²	6260401
Zwischenkabel, luftgekühlt	5 m, 70 mm ²	6260405
Zwischenkabel, luftgekühlt	10 m, 70 mm ²	6260326
Zwischenkabel, luftgekühlt	15 m, 70 mm ²	6260325
Zwischenkabel, luftgekühlt	20 m, 70 mm ²	6260327
Zwischenkabel, luftgekühlt	30 m, 70 mm ²	6260330
Zwischenkabel, wassergekühlt	1,8 m, 70 mm ²	6260410
Zwischenkabel, wassergekühlt	5 m, 70 mm ²	6260407
Zwischenkabel, wassergekühlt	10 m, 70 mm ²	6260334
Zwischenkabel, wassergekühlt	15 m, 70 mm ²	6260335
Zwischenkabel, wassergekühlt	20 m, 70 mm ²	6260337
Zwischenkabel, wassergekühlt	30 m, 70 mm ²	6260340
Schweißfunktion WiseFusion		9991014
Schweißfunktion WisePenetration		9991000
WiseRoot-Schweißverfahren		6265011
WiseThin-Schweißverfahren		9991013
WiseSynergicMig-Lizenz für das Upgrade eines regulären Pakets auf ein synergisches Paket (für FastMig M)		9990420
MatchLog		9991017
MatchPIN		6265026
Fahrwagen PM 500		6185291
Transportwagen T10		6185231
KV 200 Montageplatte		6185249
MXF 65 Aufhängesatz		W001694
Aufhängerahmen für MXF 63		6185285

SuperSnake

GT02S/GT02SW

Die ultimative
Distanz- und
Zugänglichkeits-
lösung



Verkaufsargumente

- Geeignet für Fe/Ss/Al/FCW/MCW Fülldrähte
- Einschließlich Regelung der Schweißspannung und Drahtvorschubgeschwindigkeit
- Großes, übersichtliches Messdisplay
- Brights™-Gehäusebeleuchtung
- 10-, 15-, 20-, 25-Meter-Modelle mit Luft- und Wasserkühlung
- Optische Sicherheit mit robuster, leuchtend orangefarbener Ummantelung
- Fernregleroption für Brenner

Anwendungsbereiche

- Werkstätten für schwere und mittelschwere Metallbearbeitung
- Schiffswerften und Offshore-Industrie
- Installations- und Baustellenarbeiten

Schweißprädator

Wenn Entfernung und Zugang ein Problem darstellen, sollten Sie sich für die **SuperSnake GT02S und GT02SW** entscheiden. Die SuperSnake vergrößert die Reichweite standardmäßiger MIG-Schweißbrenner mit Euro-Anschluss. Sie kann mit verschiedenen Schweißdrahttypen verwendet werden und gewährleistet einen zuverlässigen Drahtvorschub über eine Entfernung von bis zu 30 m vom Drahtvorschubgerät. Sie bewältigt jedes Hindernis mit Leichtigkeit. Die SuperSnake GT02S ist der ultimative Prädator der Schweißwelt.

Die **SuperSnake GT02S/GT02SW** macht das Tragen großer und schwerer Drahtvorschubgeräte überflüssig, was den Schweißer körperlich entlastet, die Sicherheit verbessert und die Produktivität erhöht. Die SuperSnake kann auf einfache Weise an einem Drahtvorschubgerät der Reihe FastMig MXF angeschlossen werden und ermöglicht Qualitätsschweißungen an Orten, an denen andere Schweißmarken versagen.

SuperSnake GT02S/GT02SW ist mit FastMig X, FastMig M, FastMig KMS, FastMig Pulse und Kemppi Pro kompatibel.

Technische Daten

SuperSnake		
Ausgangsleistung (40 °C) 60 % ED	270 A	
Drahtvorschubmechanismus	2 Rollen	
Drahtvorschubgeschwindigkeit	0-25 m/min	
Drahtvorschubgehäuse (GT02SW) Abmessungen (L x B x H)	102 x 371 x 138 mm	
Drahtempfehlungen, 25 m	Massivdrähte Fe/ Edelstahl	ø 1,0-1,6 mm
	Al-Legierungen	ø 1,2-1,6 mm
	FCW/MCW	ø 1,2-1,6 mm
Kabeldurchmesser	50 mm ²	
Versorgungsspannung	50 VDC	
Schutzart	IP23S	

Bestellangaben

SuperSnake		
GT02S, 10 m	6153100	
GT02S, 15 m	6153150	
GT02S, 20 m	6153200	
GT02S, 25 m	6153250	
GT02SW, 10 m	6154100	
GT02SW, 15 m	6154150	
GT02SW, 20 m	6154200	
GT02SW, 25 m	6154250	
Synchronisierungssatz MXF	W004030	
SuperSnake Schutzrahmen	6185276	

Super Snake Drahtführungen	
Fe metal	SP004083
DL teflon	SP004185



Entfesseln Sie Ihr Schweißteam, indem Sie ihm eine größere Bewegungsfreiheit schenken.



Herkömmliche motorbasierte Schweißpistolen und Schweißbrenner mit Drahtspule haben ein großes Gewicht und belasten dadurch zunehmend das Handgelenk des Bedieners. Zudem besitzen sie eine geringe Reichweite, eignen sich nicht für jeden Schweißdrahttyp und erschweren umfangreiche Schweißprojekte. Der SuperSnake GT02S beseitigt all diese Probleme. Er reduziert das Gewicht und die Belastung des Handgelenks, wenn er mit einem standardmäßigen Schweißbrenner verwendet wird.



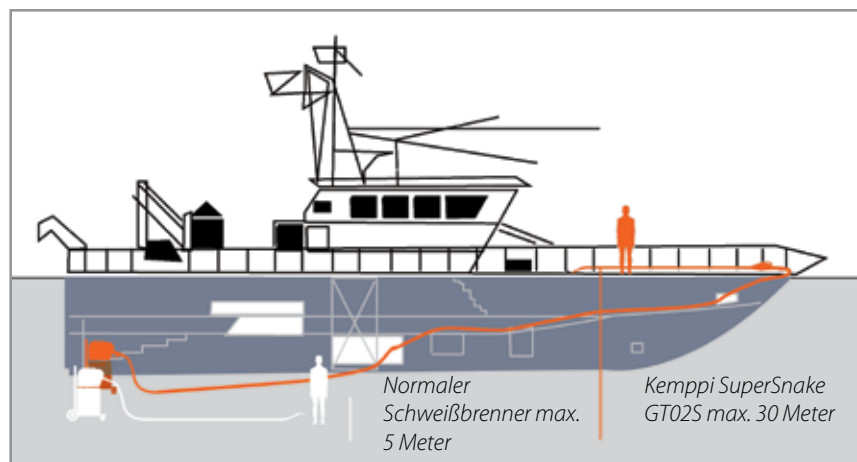
Der robuste Stahlrahmen schützt den SuperSnake vor Baustellengefahren wie zum Beispiel Rückschläge und Unfälle.



Bei Anschluss an Kemppi FastMig-Geräte ist die SuperSnake mit der GXR10 Gun Remote Brennerfernregelung kompatibel. So ist Leistungssteuerung in Echtzeit oder Kanalwahl im Fernzugriff einfach und bequem.

Drahtleiter für SuperSnake

	ømm	colour	outlet tube	ømm	length	Wire liner
Fe, Mc, FC Steel	0,8-0,9		SP016614	0,8-1,2	10m	W004214
	1,0	Red	SP016615		15m	W004216
	1,2	Orange	SP016616		20m	W004217
					25m	W004218
	1,6	Yellow	SP016618	1,6-2,0	15m	4308620
	2,0	Grey	SP016619		25m	4308630
Sc, Ai (Fe, Mc, FC) Plastic	0,8		SP011440	0,8-1,6	10m	W004145
	1,0	Red	SP011441		15m	W004219
	1,2	Orange	SP011442		20m	W004220
	1,6	Yellow	SP016610		25m	W004221



Kempact RA

Wechseln Sie zum neuen Standard



Energy efficient



Verkaufsargumente

- Moderne, energieeffiziente Stromquelle
- Hervorragende Schweißleistung mit gemischtem oder CO₂-Schutzgas
- Präzise und saubere Lichtbogenzündung
- Max. Ausgangsleistung bei 35% Einschaltdauer
- Großes, deutliches LCD-Display
- WireLine™-Serviceanzeige
- GasMate™-Gehäusedesign ermöglicht das Laden der Gaszylinder auf Bodenebene
- Brights™-Gehäusebeleuchtung
- HotSpot™-Wärmebehandlung
- 2T/4T-Brennerfunktion
- Arc-Timer für Punkt- und Intervallschweißen
- Ersatzteillagen
- 3,5 m FE-Schweißbrenner
- KEMPPi Gewährleistung 2+

Neue Standards in der MIG/MAG-Kompaktklasse

Die Kempact RA wurde für moderne Schweißwerkstätten konstruiert.

Ihr stilvolles und zweckgebundenes Design steht im Einklang mit der hohen Gerätequalität und den funktionalen Benutzervorteilen. Damit werden Schweißaufgaben produktiv, akkurat und effizient durchgeführt.

Kempact RA basiert auf dem neuesten Stromquellenprogramm von Kemppi, das optimale Schweißleistung und ausgezeichnete Energie- und Kosteneffizienz gewährleistet.

Elf Modelle umfassen Stromquellen von 250 und 320 Ampere sowie die Auswahl zwischen ‚Regulären‘ (R) und ‚Adaptiven‘ (A) Bedienpanelen, um die vielschichtigen Anforderungen im Metallbau abzudecken. Zum Lieferumfang gehören Schweißbrenner und Massekabel.

Zu den neuen technologischen Merkmalen gehören um mehr als 10 % gesenkte Energiekosten im Vergleich zu konventionell gesteuerten Stromquellen, die Brights™-Gehäusebeleuchtung für leichtes Anbringen der Kabel bei geringen Lichtverhältnissen, WireLine™-Serviceanzeige, die auf die Routinewartung der Drahtzufuhr hinweist sowie das integrierte GasMate™-Gehäusedesign, um das Laden der Gaszylinder und das Bewegen der Maschine einfach und sicher zu machen. Ganz gleich, welches Modell Sie wählen: Kempact RA gewährleistet optimale Ergebnisse für jede Schweißaufgabe.

Konstruktionsmerkmale:

1. Robuste Plexiglas-Abdeckung und Filterscheibe bieten zusätzlichen Schutz und stilvolle Gestaltung.
2. Wählen Sie das ‚Reguläre‘ (R-Modell) oder das ‚Adaptive‘-Bedienpanel (A-Modell).
3. Drahtvorschub mit 2 Rollen (Modelle 251) oder 4 Rollen (Modelle 253 und 323).
4. Invertierter Brenneranschluss verlängert die Lebensdauer von Drahtvorschub und Brenner.
5. Brights™ Gehäusebeleuchtung für geringe Lichtverhältnisse.
6. WireLine™-Serviceanzeige warnt bei fälligen Wartungsarbeiten des Vorschubsystems.
7. Integrierte Fächer für Drahtvorschub- und Brennerteile.
8. GasMate™-Gehäusedesign erleichtert das Beladen mit Gaszylindern und das Bewegen der Maschine.
9. Belastungsfähige Konstruktion aus Stahl und Kunststoffguss.
10. Leichter Austausch der Kabelanschlüsse.
11. Optionaler Partikelfilter für staubige Schweißumgebungen.



2012 ■



Kempact RA ist präzise und effizient. Sie ist für die Verwendung mit einer Vielzahl von Zusatzwerkstoffen ausgelegt.



Die großen und gut ablesbaren LCD-Bedienpaneele vereinfachen die Einstellung der Parameter und Bezugswerte. Staufächer bieten praktische Lagerung und Zugang.



Das GasMate-Gehäusedesign erleichtert das Einsetzen und Aufbewahren der Gaszylinder sowie das Bewegen der Maschine. Die Gaszylinder werden auf Bodenebene eingesetzt und mit starken Gewebegurten gesichert.



Die Kempact Adaptive-Modelle (mit A gekennzeichnet) bieten spezielle Merkmale. Dazu gehören die Stromregelung je nach Blechdicke, Auswahl der Zusatzwerkstoffe und Speicherkanäle.

Kempact RA

Technische Daten

Kempact	251R, 251A	
Anschlussspannung	1~, 50/60 Hz	240 V (± 15 %)
Anschlussleistung	30 % ED I _l max. (250 A)	8,5 kVA
Versorgungsstrom	30 % ED I _l max. (250 A)	36 A
	100 % ED I _l eff (150 A)	17 A
Anschlusskabel	H07RN-F	3G2.5 (2,5 mm ² , 5 m)
Sicherung	Typ C	20 A
Schweißstrombereich		10 V / 20 A – 29 V / 250 A
Leistungsfaktor bei Höchststrom	250 A / 26,5 V	0,99
Wirkungsgrad bei 100 % ED	150 A / 21,5 V	0,82
Einstellbereich Vorschubgeschwindigkeit		1,0-18,0 m/min
Einstellbereich der Spannung		8,0-29,0 V
Abmessungen	L x B x H	623 x 579 x 1070 mm
Gewicht (ohne Brenner und Kabel)		44 kg
EMV-Klasse		A
Normen: IEC 60974-1, IEC 60974-5, IEC 60974-10, IEC 61000-3-12		

Kempact	253R, 253A		323R, 323A	
Anschlussspannung	3~, 50/60 Hz	400 V (±15 %)	3~, 50/60 Hz	400 V (±15 %)
Anschlussleistung	35 % ED I _l max. (250 A)	8,5 kVA	35 % ED I _l max. (320 A)	12 kVA
Versorgungsstrom	35 % ED I _l max. (250 A)	11,9 A	35 % ED I _l max. (320 A)	17,2 A
	100 % ED I _l eff (150 A)	6,1 A	100 % ED I _l eff (190 A)	8,2 A
Anschlusskabel	H07RN-F	4G1,5 (1,5 mm ² , 5 m)	H07RN-F	4G1,5 (1,5 mm ² , 5 m)
Sicherung	Typ C	10 A	Typ C	10 A
Schweißstrombereich		10 V / 20 A – 31 V / 250 A		10 V / 20 A – 32,5 V / 320 A
Leistungsfaktor bei Höchststrom	250 A / 26,5 V	0,93	320 A / 30 V	0,94
Wirkungsgrad bei 100 % ED	150 A / 21,5 V	0,88	190 A / 23,5 V	0,86
Einstellbereich Vorschubgeschwindigkeit		1,0-18,0 m/min		1,0-20,0 m/min
Einstellbereich der Spannung		8,0-31,0 V		8,0-32,5 V
Abmessungen	L x B x H	623 x 579 x 1070 mm	L x B x H	623 x 579 x 1070 mm
Gewicht (ohne Brenner und Kabel)		44 kg		44 kg
EMV-Klasse		A		A
Normen: IEC 60974-1, IEC 60974-5, IEC 60974-10				



Die Kempact 251-Modelle verfügen über den GT02C-Drahtvorschub mit zwei Rollen.



Die Kempact 253/323-Modelle verfügen über den DuraTorque-Drahtvorschub mit vier Rollen.

Kempact RA

Technische Daten

Kempact		253 AMV		323 RMV/AMV
Anschlussspannung	3~, 50/60 Hz	230 V -15 % bis 400 V +15 %	3~, 50/60 Hz	230 V -15 % bis 400 V +15 %
Anschlussleistung	40 % ED I _{1max} (250 A)(230 V)	9 kVA	35 % ED I _{1max} (320 A)(230 V)	13,5 kVA
	40 % ED I _{1max} (250 A)(400 V)	8,5 kVA	35 % ED I _{1max} (320 A)(400 V)	12,5 kVA
Versorgungsstrom	40 % ED I _{1max} (250 A)(230 V)	22,2 A	35 % ED I _{1max} (320 A)(230 V)	33,3 A
	40 % ED I _{1max} (250 A)(400 V)	12,3 A	35 % ED I _{1max} (320 A)(400 V)	17,8 A
	100 % ED I _{1eff} (150 A)(230 V)	10,8 A	100 % ED I _{1eff} (190 A)(230 V)	14,8 A
	100 % ED I _{1eff} (150 A)(400 V)	6,2 A	100 % ED I _{1eff} (190 A)(400 V)	8,3 A
Anschlusskabel	H07RN-F	4G1,5 (1,5 mm ² , 5 m)	H07RN-F	4G1,5 (1,5 mm ² , 5 m)
Sicherung	Typ C (230 V)	16 A	Typ C (230 V)	16 A
	Typ C (400 V)	10 A	Typ C (400 V)	10 A
Schweißstrombereich	10 V/ 20 A - 31 V/ 250 A		10 V/ 20 A - 32,5 V/ 320 A	
Leistungsfaktor bei Höchststrom	250A/ 26,5V (230V)	0,94	320 A/30 V (230 V)	0,94
	250A/ 26,5V (400V)	0,93	320 A/30 V (400 V)	0,94
Wirkungsgrad bei 100 % ED	150A/ 21,5V (230V)	0,79	190A/ 23,5V (230V)	0,80
	150A/ 21,5V (400V)	0,82	190A/ 23,5V (400V)	0,83
Einstellbereich Vorschubgeschwindigkeit	1,0-18,0 m/min		1,0-20,0 m/min	
Einstellbereich der Spannung	8,0-31,0 V		8,0-32,5 V	
Abmessungen	L x B x H	623 x 579 x 1070 mm	L x B x H	623 x 579 x 1070 mm
Gewicht (ohne Brenner und Kabel)		44 kg		44 kg
EMV-Klasse		A		A
Normen: IEC 60974-1, IEC 60974-5, IEC 60974-10				

Bestellangaben

Kempact RA			
Kempact 251R, GX 253 G, 3,5m	P2203GX	Kempact 253AMV, GX 303 G, 3,5m	P2217GX
Kempact 251R, GX 253 G, 5m	P2204GX	Kempact 253AMV, GX 303 G, 5m	P2218GX
Kempact 251A, GX 253 G, 3,5m	P2205GX	Kempact 323RMV, GX 403 G, 3,5m	P2219GX
Kempact 251A, GX 253 G, 5m	P2206GX	Kempact 323RMV, GX 303 G, 3,5m	P2233GX Bis 300A bei 35% ED (Brenner)
Kempact 253R, GX 303 G, 3,5m	P2207GX	Kempact 323RMV, GX 403 G, 5m	P2220GX
Kempact 253R, GX 303 G, 5m	P2208GX	Kempact 323RMV, GX 303 G, 5m	P2234GX Bis 300A bei 35% ED (Brenner)
Kempact 253A, GX 303 G, 3,5m	P2209GX	Kempact 323AMV, GX 403 G, 3,5m	P2221GX
Kempact 253A, GX 303 G, 5m	P2210GX	Kempact 323AMV, GX 303 G, 3,5m	P2235GX Bis 300A bei 35% ED (Brenner)
Kempact 323R, GX 403 G, 3,5m	P2211GX	Kempact 323AMV, GX 403 G, 5m	P2222GX
Kempact 323R, GX 303 G, 3,5m	P2229GX Bis 300A bei 35% ED (Brenner)	Kempact 323AMV, GX 303 G, 5m	P2236GX Bis 300A bei 35% ED (Brenner)
Kempact 323R, GX 403 G, 5m	P2212GX	Kohleelektrodenhalter	9592106
Kempact 323R, GX 303 G, 5m	P2230GX Bis 300A bei 35% ED (Brenner)	Kohlelektrode 10 -100	4192160
Kempact 323A, GX 403 G, 3,5m	P2213GX		
Kempact 323A, GX 303 G, 3,5m	P2231GX Bis 300A bei 35% ED (Brenner)		
Kempact 323A, GX 403 G, 5m	P2214GX		
Kempact 323A, GX 303 G, 5m	P2232GX Bis 300A bei 35% ED (Brenner)		

MinarcMig Evo 200/170

Ein adaptives Werkzeug für den mobilen Schweißer



Energy efficient



Verkaufsargumente

- Präzise Schweißqualität und Lichtbogenzündung
- 200-A-/ 170-A-MIG/MAG-Schweißleistung bei 16-A-Stromquelle
- Wählen Sie das automatische oder das manuelle Modell
- Verwendung mit Fe, Fe FCW, Edelstahl, Al, CuSi, 1- und 5-kg-Spulen
- Einfache Wahl der Blechdicke und Schweißnahtform beim 200-A-Modell
- Bedienerführung über großes Grafikdisplay
- Bereit für den Einsatz langer Versorgungskabel von 100 m+
- Inklusive Brennerdüse, 3-m-Kabelsatz und Tragegurt
- Stromnetz- oder Generatorbetrieb
- Kemppi 2+ Gewährleistung für Teile und Arbeitsstunden

Schweißen, einfacher als je zuvor

Die MinarcMig Evo-Schweißmaschinen bieten eine große MIG/MAG-Schweißkapazität und -qualität bei tragbarer, kompakter Größe. Wählen Sie Modelle mit 200 oder 170 A, die ihre Schweißleistung bei 35 % Einschaltdauer aus 16 A Einphasenstrom erbringen. MinarcMig Evo ermöglicht erstklassige Ergebnisse, wo immer Sie auch arbeiten.

Die MinarcMig Evo 200 bietet einen automatischen und einen manuellen Einrichtungsmodus für präzise Schweißqualität und Lichtbogenzündung, die mithilfe des anpassungsfähigen Lichtbogen-Regulierungssystems überwacht und gesteuert werden kann. MinarcMig Evo 170 bietet manuelle Einstellungen, mit separaten Reglern für Spannung und Geschwindigkeit des Drahtvorschubs. Alle Modelle verfügen über ein großes grafisches Display, das den Benutzer durch die Einrichtung führt. Mit der MinarcMig Evo 200 können Sie Blechdicke und Schweißnaht einfach einstellen, einschließlich der Materialauswahl für eisenhaltige, Edelstahl-, Aluminium- und CuSi-Drähte, um eine breite Palette industrieller Anwendungen abdecken zu können.

Die PFC-Stromquellentechnologie bietet eine ausgezeichnete Energieeinsparung bei einem Leistungsfaktor von 0,99. Die MinarcMig Evo kann auch mit einem extralangen Stromversorgungskabel von mehr als 100 m Länge effizient eingesetzt werden. Damit ist sie ein ideales Werkzeug für Schweißarbeiten auf Baustellen.

Technische Daten

MinarcMig Evo		170	200
Anschlussspannung	1~, 50/60 Hz	230 V (± 15 %)	230 V (± 15 %)
Anschlussspannung (AU)	1~, 50/60 Hz	240 V (± 15 %)	240 V (± 15 %)
Anschlussleistung	35 % ED	170 A/ 4,8 kVA	200 A/ 6,2 kVA
Versorgungsstrom	35 % ED I _{imax}	20,3 A	26,2 A
	100 % ED I _{ieff}	10,1 A	13,2 A
Anschlusskabel	H07RN-F	3G1.5 (1,5 mm ² , 3 m)	3G1.5 (1,5 mm ² , 3 m)
Sicherung	Typ C	16 A	16 A
Ausgangsleistung (40 °C)	35 % ED	170 A/ 24 V	200 A/ 24 V
	60 % ED	140 A/21 V	160 A/22 V
	100 % ED	100 A/ 20 V	120 A/ 20 V
Schweißstrombereich		20 A/ 15 V - 170 A/ 24 V	20 A/ 15 V - 200 A/ 26 V
Leerlaufspannung		74 V	74 V
Leerlaufleistung		12 W (Lüfter aus), 21 W (Lüfter an)	12 W (Lüfter aus), 26 W (Lüfter an)
Spannungseinstellungsstufen		0,1 V	0,1 V
Leistungsfaktor bei Höchststrom		0,99	0,99
Wirkungsgrad bei 100 % ED		80 %	82 %
Zusatzwerkstoff ø	Fe-Massivdraht	0,6-1,0 mm	0,6-1,0 mm
	Fe-Fülldraht	0,8-1,0 mm	0,8-1,0 mm
	Edelstahl		0,8-1,0 mm
	Al		1,0 mm
	CuSi		0,8-1,0 mm
Einstellbereich Vorschubgeschwindigkeit		1-12 m/min	1-13 m/min
Drahtspule	max. ø	200 mm / 5 kg	200 mm / 5 kg
Schutzgas		CO ₂ , Ar + CO ₂ gemischt	CO ₂ , Ar, Ar + CO ₂ gemischt
Abmessungen	L x B x H	450 x 227 x 368 mm	450 x 227 x 368 mm
Gewicht (einschl. Brenner und Kabel = 3,0 kg)		13 kg	13 kg
Temperaturklasse		F (155 °C)	F (155 °C)
EMV-Klasse		A	A
Schutzklasse		IP23S	IP23S
Betriebstemperatur		-20 bis +40 °C	-20 bis +40 °C
Lagertemperatur		-40 bis +60 °C	-40 bis +60 °C
Normen: IEC 60974-1, IEC 60974-5, IEC 60974-10, IEC 61000-3-12			

Bestellangaben

MinarcMig Evo (einschl. Brenner, Kabeln, Gasschlauch und Schultergurt)		
MinarcMig Evo 170		61008170
MinarcMig Evo 170 AU		61008170AU
MinarcMig Evo 200		61008200
MinarcMig Evo 200 AU		61008200AU
Schweißbrenner MMG 22	3 m	6250220
Massekabel und Masseklemme	3 m, 16 mm ²	6184003
Schutzgasschlauch	4,5 m	W001077
Schultergurt		9592163
MinarcMig Evo 170 (ohne Stecker)		61008170NP
MinarcMig Evo 200 (ohne Stecker)		61008200NP
MST 400 Transporteinheit		6185294
Euro-Adaptersatz		W008366

* Das AU-Modell ist für den australischen und den neuseeländischen Markt. Sie haben andere Netzstecker.

Anwendungsbereiche

- Feinblechverarbeitung
- Installationsarbeiten
- Reparatur und Wartung



Qualitätsschweißen, wo immer Sie auch arbeiten. Mit MinarcMig Evo kann eine Reihe verschiedener Schweißarbeiten abgedeckt werden.



Der optionale Adapter für MinarcMig ermöglicht Ihnen die Verwendung jedes euro-kompatiblen MIG/MAG-Schweißbrenners



Die Modelle MinarcMig Evo 170 und 200 verfügen über LCD-Bedienpaneele. Die MinarcMig Evo 200 ermöglicht auch die Auswahl der Materialart, Blechdicke und Schweißnahtform.

Kempact MIG 2530/Pulse 3000

Kompakt, kosteneffizient, wirtschaftlich und hochleistungsfähig



Verkaufsargumente

- Basismodell für MIG/MAG-Schweißen
- Sondermodell für synergetisches Schweißen und Pulsschweißen
- 4-Rollen-Drahtvorschub
- Elektronische Stromregelung
- Max. Ausgangsleistung bei 40 % Einschaltdauer
- Geringes Gewicht: 22 kg

Anwendungsbereiche

- Feinblechverarbeitung
- Kfz-Reparatur
- Landwirtschaft
- Schiffswerften und Offshore-Industrie
- Installationsarbeiten
- Reparatur und Wartung
- Geeignet für den Einsatz mit Stromgenerator

Leistungsstarke Schweißmaschinen in Kompaktbauweise

Die Kempact 2530 ist 70% leichter als herkömmliche stufengeregelte Schweißmaschinen. Die elektronische Steuerung der Schweißspannung und Drahtvorschubgeschwindigkeit ermöglicht die Feinabstimmung des Lichtbogens während des Schweißvorgangs und die schnelle Festlegung der gewünschten Schweiß Einstellungen. Einschließlich 2 verschiedener Brennerbetriebsmodi und stromloser Drahteinführung.

Die Kempact Pulse 3000 ist für das synergetische Schweißen sowie das Puls- und Doppelpulsschweißen ausgelegt. Die Standardprogramme eignen sich für verschiedene Schweißdrahtmaterialien, einschließlich Fe, FeMc, FeFc, St/St, Al, CuSi3 und CuAl8. Wählen Sie einfach den Typ und die Größe des Schweißdrahts sowie die Blechdicke und die gewünschte Schweißnahtform. Für regelmäßige Schweißarbeiten stehen 100 Speicherkanäle zur Verfügung.

Während des Schweißvorgangs können Sie Ihren Schweißbrenner mit der Kühleinheit KempactCool 10 kühlen. Diese Option ist nur für die Kempact Pulse 3000 erhältlich.

Technische Daten

Kempact		MIG 2530	Pulse 3000
Anschlussspannung	3~, 50/60 Hz	380 – 440V ±10%	400 V (±15 %)
Anschlussleistung		12 kVA	12 kVA
Anschlusskabel	H07RN-F	4G1.5 (5 m)	4G1.5 (5 m)
Sicherung (träge)		16 A	16 A
Ausgangsleistung bei 40 °C	40 % ED	250 A/ 26,5 V	250 A/ 26,5 V
	60 % ED	207 A/ 24 V	207 A/ 24 V
	100 % ED	160 A/ 22 V	160 A/ 22 V
Leerlaufspannung		30 – 45 V	56 V
Leistungsfaktor bei Höchststrom		0,64	0,69
Wirkungsgrad bei Höchststrom		87 %	84 %
Schweißstrombereich		20 A/15 V – 250 A/26,5 V	20A/15 V – 250A/26,5 V
Drahtvorschubgeschwindigkeit		1-18 m/min	
Drahtspule	max. ø	300 mm	300 mm
Drahtvorschubmechanismus		4 Rollen	4 Rollen
Ø Zusatzwerkstoff (mm)	Fe, Edelstahl	0,6-1,0	0,6-1,2
	Fülldraht	0,9-1,2	0,9-1,2
	Al	0,9-1,2	0,9-1,2
	CuSi	0,8-1,0	0,8-1,2
Außenabmessungen (mm)	L x B x H	580 x 280 x 440	580 x 280 x 440
Gewicht		20 kg	22 kg

KempactCool 10

Schweißspannung	50/60 Hz	400 V (-15 bis +10 %)
Anschlussleistung	100 % ED	250 W
Kühlleistung		1,0 kW
Max. Druck		450 kPa
Empfohlene Kühlflüssigkeit		20-40% Ethanol/Wasser
Behältervolumen		3 l
Außenabmessungen (mm)	L x B x H	580 x 280 x 300 mm
Gewicht		13 kg

Bestellangaben

Kempact MIG 2530 (einschließlich Massekabel (5 m, 35 mm²) und Gasschlauch (6 m))		621853002
Brennerhalter	GH 30	6256030
Massekabel	5 m, 35 mm ²	6184311
Fahrwagen	ST 7 (Stromquelle + Gasflasche)	6185290
KFH 1000 Aufhängevorrichtung		6185100
Aufhängevorrichtung für Drahtvorschubgeräte		4298180
Kempact Pulse 3000		621830002
KempactCool 10		6218600
Massekabel	5 m, 35 mm ²	6184311



Ideale MIG/MAG-Impulsschweißlösung für Blechbearbeitung und Kfz-Reparaturen.

Beste Lichtbogeneigenschaften

Kempact MIG-Maschinen haben eine exzellente Lichtbogenleistung. Ausgezeichnete Lichtbogenzündung in Kombination mit Rückbrandzeit-Technologie gewährleistet Kundenzufriedenheit. Elektronische Steuerung der Lichtbogendynamik bietet in allen Situationen optimale Lichtbogenleistung.

Speicherkanäle verbessern die Benutzerfreundlichkeit

Kempact Pulse 3000 bietet 100 Speicherkanäle, um Schweißparameter für die spätere Verwendung abzuspeichern. Damit können Schweißarbeiten schnell und einfach begonnen werden, ohne die Einstellungen nochmals vornehmen zu müssen.



Kempact Pulse 3000 Bedienpanel.

FitWeld Evo 300

Ausgezeichnete Leistungsfähigkeit,
Kompaktbauweise, Multispannung



Energy efficient



- 300 A bei 30 % Einschaltdauer
- Ideal für begrenzte Arbeitsräume
- Tragbar (15 kg)
- Viel schneller als E-Hand beim Heftschweißen
- Außergewöhnliche Zündqualität
- Für 230 V und 380-440 V 3-Phasen Eingangsspannung
- Digitale Messung garantiert genaue Parameter für WPS-Konformität
- Integrierte Durchflussregelung des Schutzgases und GasGuard™
- Robustes Kunststoffgehäuse für harte Arbeitsbedingungen

Anwendungsbereiche

- Schiffswerften und Offshore
- Metallbau
- Installation und Einrichtung
- Kfz-Reparatur
- Landwirtschaft

Geschwindigkeit, Qualität und Wirtschaftlichkeit für Profis

Die MIG/MAG-Schweißmaschine FitWeld Evo 300 ist die ultimative Lösung für Schweiß- und Heftschweißarbeiten in der Schwerindustrie. Sie umfasst die Zündfunktion QuickArc™, den neuesten GT-WireDrive™-Mechanismus und die Brights™-Gehäusebeleuchtung und weitere Funktionen, die eine schnellere, leichtere und sicherere Schweißarbeit ermöglichen. Die kompakte und leichte FitWeld Evo 300 ist eine wirtschaftliche Schweißmaschine, mit der im Vergleich zu herkömmlichen E-Hand-Schweißgeräten bis zu 57 % an Energie bei der Leistungsaufnahme eingespart werden kann.

- Einzigartige tragbare 14,5 kg/ 300 A Schweißmaschine für Heftschweißen, Installationsarbeiten, Montage- oder sogar Produktionsschweißen bei Anwendungen mit wenig Platz für die Schweißmaschine.
- Perfektes Schweißen mit 1,2 mm Füll- oder Massivdrähten und anderen produktionsüblichen Drähten.
- Funktioniert überall, einschließlich 220 V bis 440 V 3-Phasen Eingangsspannungen.
- Die digitale Parameteranzeige gewährleistet schnelle und präzise Einstellungen, um die angegebene WPS einzuhalten.

Strom für präzises Schweißen mit saubereren Ergebnissen

FitWeld Evo 300 bietet einen großzügigen Schweißspannungsbereich von 11 V bis 32 V. Das heißt, Sie haben ausreichende Leistung für eine Vielzahl von Anwendungen. Sie bietet eine ausgezeichnete Schweißleistung bei 300 A und 30 % Einschaltdauer.

Die besondere Lichtbogenzündtechnik namens QuickArc wird während des Zündzyklus verwendet, um eine sehr saubere und präzise Lichtbogenzündung sicherzustellen. QuickArc™ bietet saubere, klare und stabile Ergebnisse selbst mit 1,2 mm Fülldraht.

Anzeige und Messung

Stromsteuerung wird über einfache, auf dem Panel montierte Regler eingestellt. Die digitale Anzeige gewährleistet eine schnelle und präzise Einstellung der voreingestellten Spannung und der Geschwindigkeitsparameter des Drahtvorschubs. Die tatsächlichen Parameter werden während des Schweißens angezeigt und werden nach dem Schweißen weiterhin angezeigt.

Starker Schaltschrank mit LED-Beleuchtung und optionaler Heizung

Durch den starken, glasfaserimpregnierten Kunststoff wird das Maschinengehäuse sehr stark und schlagfest.

Der Drahtvorschubmechanismus verfügt über einen langlebigen GT WireDrive aus Aluminiumguss. Die Brights Schrankbeleuchtung ist die Lösung für einfache und sichere Austausch- und Einstellungsabläufe der Drahtspule auch bei schlechten Lichtverhältnissen. FitWeld Evo 300 kann zudem mit Schaltschrankheizung bestellt werden. Das trägt dazu bei, die Temperaturschwankungen im Drahtvorschub zu kontrollieren, die zu Kondensation und Oberflächenoxidation des Fülldrahts führen.

GasGuard™

Der in der FitWeld Evo 300 serienmäßige Kemppi GasGuard verhindert das Risiko, ohne Schutzgas zu schweißen und er trägt dazu bei, unnötige Nacharbeiten und Schäden am Schweißbrenner zu vermeiden.

Technische Daten

FitWeld Evo 300			
Anschlussspannung	3~, 50/60 Hz	220-230 V ±10 %	380-440 V ±10 %
Anschlussleistung bei Höchststrom		10,9 kVA	
Versorgungsstrom	I_{1max}	230 V:	30 A
		400 V:	16 A
Ausgangsleistung bei 40 °C	I_{1eff}	230 V:	14 A
		400 V:	6,2 A
		30 % ED	300 A / 29 V
		40 % ED	250 A / 26,5 V
	60 % ED	210 A / 24,5 V	
	100 % ED	170 A / 22,5 V	
	400 V:	10 A	
Leerlaufspannung		45 V Gleichstrom	
Leistungsfaktor bei Höchststrom		230 V: 0,92	400 V: 0,95
Wirkungsgrad bei Höchststrom		230 V: 82,7%	400 V: 86,3%
Schweißstrombereich		13-32 V	
Max. ø der Drahtspule (mm)		200 mm	
Drahtvorschubmechanismus		2-Rollen-Vorschub	
Zusatzwerkstoff	Fe-Massivdraht	0,8 - 1,2 mm	
	Fe-Fülldraht	0,8 - 1,2 mm	
	Edelstahl	0,8 - 1,2 mm	
	Al-Draht	1,0 - 1,2 mm	
Abmessungen	L x B x H	457 x 226 x 339 mm	
Gewicht		14,5 kg	
EMV-Klasse		A	
Schutzart		IP23S	



FitWeld LED-Anzeige



FitWeld Evo 300 Bedienpanel



FitWeld Evo 300 befestigt an einem ST7-Fahrwagen.

Bestellangaben

FitWeld Evo 300		
FitWeld Evo 300	GX 303 G, 3,5 m	P2103GX
FitWeld Evo 300	GX 303 G, 5 m	P2104GX
Massekabel, 5 m, 35 mm ²		6184311
Schutzgasschlauch, 6 m		W000566



WIG-Schweißen

MasterTig	46
MasterTig ACDC	50
MinarcTig Evo	52
MinarcTig	54

Kemppi behält sich das Recht auf Änderungen an diesem Katalog vor.
Die aktuellsten Informationen zu unserem Angebot finden Sie auf www.kemppi.com.

Eine präzise Zündung und ein gleichmäßiger, stabiler Stromfluss bilden die Grundlage für alle Modelle unserer WIG-Schweißausrüstung. Durch Auswahl eines optionalen Fernreglers kann die Maschine optimal an die Bedingungen in der Werkstatt oder auf der Baustelle angepasst werden. Damit können sich die Schweißer auf die Qualität ihrer Arbeit konzentrieren.

MasterTig

Alles andere als gewöhnlich



Energieeffizienz



- Wählen Sie ein traditionelles Touch-Bedienpanel oder das Steuerungssystem mit 7"-TFT-Farbbildschirm und 99 Speicherkanälen pro Prozess.
- Weld Assist empfiehlt die besten Parameter für unterschiedliche Schweißanwendungen, damit jeder Schweißer präzise und produktiv arbeitet
- Für verbessertes WIG-Schweißen stehen verschiedene nützliche Funktionen zur Verfügung
- Mühelose, schnelle und bequeme Befüllung mit Kühlmittel und Reinigung
- Bei den MasterTig-Transportwagen können Gasflaschen auf Bodenebene be- und entladen werden, sodass keine schweren Lasten angehoben werden müssen
- Kompatibel mit Flexlite TX WIG-Brennern
- Fernregler mit Fußpedal, am Brenner sowie Handfernregler lieferbar
- Option für die Verbindung der Ausrüstung mit dem WeldEye-Cloud-Service

Der neue Meister für das WIG-Schweißen mit Wechsel- und Gleichstrom, MasterTig setzt neue Maßstäbe für Schweißqualität, Benutzerfreundlichkeit und Leistungseffizienz.

Die für professionelle Schweißer entwickelte MasterTig-Produktfamilie ist in Varianten mit 230 A, 300 A, 400 A und 500 A* lieferbar und besticht durch eindrucksvolle Größen- und Gewichtsspezifikationen.

Der modulare Aufbau ermöglicht Ihnen, Systeme zusammenzustellen, die optimal auf Ihre Bedürfnisse abgestimmt sind, einschließlich der Optionen für alternative Bedienpanele, schnurlose Fernregler und Transportwagen.

Die stylische, praktische und robuste MasterTig steckt Schläge und Stöße des täglichen Schweißbetriebs klaglos weg. Die leichte und kompakte MasterTig wird aus robustem Spritzgusskunststoff mit Stoßschutzstegen gefertigt, sodass sie Ihr zuverlässiger Partner für den Einsatz in der Werkstatt oder auf der Baustelle ist.

*) Markteinführung der Modelle in 2021

Ausgezeichnete Ergonomie und verbessertes Schweißen



Individuelle Anpassung

Laden Sie Ihr Firmenlogo oder Ihr Lieblingsbild hoch, um Ihren MasterTig-Bildschirmschoner zu personalisieren.



Modularer Aufbau,

Wählen Sie aus einer breiten Palette von MasterTig-Modellen, alternativen Bedienpanels, Fernbedienoptionen, Transportwagen und Schweißbrennern, um so die Maschine genau auf Ihre Anforderungen zu konfigurieren.



Stoßschutzsteg

MasterTig wird aus robusten, energieabsorbierenden, recyclingfähigen Kunststoffen mit eingebetteten Stoßschutzstegen hergestellt, die einen besseren Schutz der Stromquelle vor Schlägen und Stößen der täglichen Schweißarbeit gewährleisten.



Pivotsafe

Bei den MasterTig-Transportwagen können Gasflaschen auf Bodenebene be- und entladen werden, sodass keine schweren Lasten angehoben werden müssen. Zum Transportwagen P45MT gehört eine innovative drehbare Gasflaschenplatte, mit deren Hilfe die Gasflasche sicher und einfach aufgenommen werden kann.



Aufbewahrung der Brennerteile

Greifen Sie rasch auf häufig benutzte TIG-Brennerteile zu, die bequem dem Ablagefach im Griff entnommen werden können.



Bedienpanele

Wählen Sie entweder traditionelle Touch-Bedienpanele oder das Steuerungssystem mit 7"-TFT-Farbbildschirm, um Parameter mühelos, schnell und präzise einzustellen. Das durch eine 3 mm starke Platte geschützte 7"-TFT-Displaypanel ist sowohl schlag- als auch kratzfest.



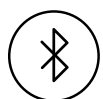
Weld assist

Richten Sie Ihre Maschine immer mit Weld Assist ein. Befolgen Sie einfach die Bildschirmanweisungen, um Material, Stärke, Art der Schweißnaht und Position auszuwählen und Weld Assist stellt die Parameter optimal ein, damit jeder Schweißer präzise und produktiv arbeitet. Weld Assist gibt außerdem Empfehlungen für Elektrodengröße, Fülldraht, Gasdurchfluss, Art der Schweißnaht, Nahtprofil und Schweißgeschwindigkeit. Perfekt für die Erstellung von Schweißanweisungen (pWPS).



Autocoil

Die dynamische Gas- und Wasserkühlung stellt eine optimale Temperaturregelung und Leistungseffizienz sicher. Abhängig von der Schweißstromstärke und/oder der Dauer passen die Lüfter der Stromquelle den Luftdurchsatz an und der Lüftermotor arbeitet zwischen 15 Sekunden und 4 Minuten, wodurch der Stromverbrauch und örtliche Lärmpegel reduziert werden.



Bluetooth

Der Zauber der drahtlosen Fernbedienung. Machen Sie Schluss mit Reparaturen von Fernbedienungskabeln und erhöhen Sie die Sicherheit am Arbeitsplatz durch die Verwendung von Bluetooth-Fernbedienungen. Wählen Sie entweder hand- oder fußbetätigte Module und steuern Sie die Maschine je nach Standort aus einer Entfernung zwischen 15 und 100 m. Machen Sie sich das Leben einfacher.

Klar, präzise und mühelos

Für das schnelle und präzise Einstellen von Parametern wählen Sie traditionelle Touch-Bedienpanels oder das Steuerungssystem mit 7"-TFT-Farbbildschirm und Weld Assist.



MTP23X



MTP33X



MTP35X

Technische Daten

		MASTERTIG 235ACDC GM	MASTERTIG 235ACDC GM (VRD verriegelt im eingeschalteten Zustand)
Netzanschlussspannung	1~ 50/60 Hz	110 / 220 ... 240 V	110 / 240 V
Sicherung		A16	A15
Leerlaufspannung (Durchschnitt)	E-HAND	50 V	23 V (verriegelt auf VRD)
Nennausgangsleistung bei 40 °C (240 V)	40 % WIG	230 A / 19,2 V	230 A / 19,2 V
Nennausgangsleistung bei 40 °C (110 V)	40 % WIG	130 A / 15,2 V	130 A / 15,2 V
Leistungsbereich (240 V)	WIG	3 A / 1 V...230 A / 31 V	3 A / 1 V...230 A / 31 V
Leistungsbereich (110 V)	WIG	3 A / 1 V...130 A / 24 V	3 A / 1 V...130 A / 24 V
Betriebstemperaturbereich		-20...+40 °C	-20...+40 °C
EMV-Klasse		A	A
Schutzklasse		IP23S	IP23S
Außenabmessungen	L x B x H	x 544 x 205 mm443	x 544 x 205 mm443
Gewicht ohne Zubehör		kg19.1	kg19.1
Empfohlene Generatorleistung (min.)	S _{gen}	8 kVA	8 kVA
Elektroden Durchmesser	∅ (mm)	1,6-5,0 mm	1,6-5,0 mm
Standard		IEC 60974-1,-3,-10 IEC 61000-3-12	IEC 60974-1,-3,-10 IEC 61000-3-12 AS 60974.1-2006

		MasterTig 325DC MasterTig 335ACDC	MasterTig 325DC G MasterTig 335ACDC G	MasterTig 325DC GM MasterTig 335ACDC GM
Netzanschlussspannung	3~ 50/60 Hz	380...460 V ±10 %	380...460 V ±10 %	220...230 V; 380...460 V ±10 %
Sicherung		16 A	16 A	20 A
Leerlaufspannung (Durchschnitt)	E-HAND	50 V 23 V*	50 V 23 V*	50 V
Nennausgangsleistung bei 40 °C	40 % WIG	300 A / 22 V	300 A / 22 V	300 A / 22 V
Ausgangsbereich	WIG	3 A / 1 V...300 A / 38 V	3 A / 1 V...300 A / 38 V	3 A / 1 V...300 A / 27 V (@ 220 V)
Betriebstemperaturbereich		-20...+40 °C	-20...+40 °C	-20...+40 °C
EMV-Klasse		A	A	A
Schutzklasse		IP23S	IP23S	IP23S
Außenabmessungen	L x B x H	544 x 205 x 443 mm	544 x 205 x 443 mm	544 x 205 x 443 mm
Gewicht ohne Zubehör		21.0 kg 22.0 kg	21.5 kg 22.5 kg	21.5 kg 22.5 kg
Empfohlene Generatorleistung (min.)	S _{gen}	20 kVA	20 kVA	20 kVA
Stick electrode diameters	∅ mm	1.6...6.0 mm	1.6...6.0 mm	1.6...6.0 mm
Standard		IEC 60974-1,-3,-10 IEC 61000-3-12 AS 60974.1-2006 *	IEC 60974-1,-3,-10 IEC 61000-3-12 AS 60974.1-2006 *	IEC 60974-1,-3,-10 IEC 61000-3-12

* Gilt nur für Modellversionen der Stromquelle, bei denen die VRD-Funktion (VRD = Leerlaufspannungsreduzierung) ein, nicht deaktivierbar.

		MasterTig 425DC G	MasterTig 425DC G (VRD verriegelt im eingeschalteten Zustand)
Netzanschlussspannung	3~ 50/60 Hz	380...460 V ±10 %	380...460 V ±10 %
Sicherung		16 A	16 A
Leerlaufspannung (Durchschnitt)	E-HAND	50 V	23 V (locked to VRD)
Nennausgangsleistung bei 40 °C	30 % WIG	400 A / 26 V	400 A / 26 V
Ausgangsbereich	TIG	3 A / 1 V...400 A / 41 V	3 A / 1 V...400 A / 41 V
Betriebstemperaturbereich		-20...+40 °C	-20...+40 °C
EMV-Klasse		A	A
Schutzklasse		IP23S	IP23S
Außenabmessungen	LxWxH	544 x 205 x 443 mm	544 x 205 x 443 mm
Gewicht ohne Zubehör		23.6 kg	23.6 kg
Empfohlene Generatorleistung (min.)	S _{gen}	20 kVA	20 kVA
Stick electrode diameters	∅	1.6...7.0 mm	1.6...7.0 mm
Standard		IEC 60974-1,-3,-10 IEC 61000-3-12	IEC 60974-1,-3,-10 IEC 61000-3-12 AS 60974.1-2006

MASTERTIG COOLER M	
Empfohlenes Kühlmittel	MPG 4456 (Kemppi-Kühlmittel)
Behältervolumen	3,0 l
Betriebstemperaturbereich*	-20...+40 °C
Gewicht ohne Zubehör	kg12.5
* Mit dem empfohlenen Kühlmittel	

FLEXLiTE WIG-BRENNER		TX 135GF	TX 165GF	TX 165GS	TX 165G	TX 225G	TX 225GS	TX 255WS	TX 305WF	TX 355W
Kühlart		Gas	Gas	Gas	Gas	Gas	Gas	Kühlmittel	Kühlmittel	Kühlmittel
Anschlussart	Strom-Gas	R1/4	R1/4	R1/4	R1/4	R1/4	R1/4	R1/4	R1/4	R1/4
Einschaltdauer mit 40 % (Argon)	A	130	160	160	160	220	220	250	300	350
Einschaltdauer mit 100 % (Argon)	A	-	-	-	-	-	-	200	200	250
Fernregelung		Optional	Optional	Optional	Optional	Optional	Optional	Optional	Optional	Optional
Brennerhalstyp		Flexibel	Flexibel	Drehbar	70°-Winkel	70°-Winkel	Drehbar	Drehbar	Flexibel	70°-Winkel
Diese Ausrüstung entspricht der Norm IEC 60974-7.										

Bestellangaben

Ausrüstung	Beschreibung	Bestellnummer
MasterTig 235ACDC GM	Stromquelle: 230 A AC/DC, Generator und Mehrspannungsbetrieb	MT235ACDCGM
	Stromquelle: 230 A AC/DC, Generator- und Mehrspannungsbetrieb, VRD ein – nicht deaktivierbar	MT235ACDCGMAU
MasterTig 325DC	Stromquelle: 300 A DC	MT325DC
MasterTig 325DC G	Stromquelle: 300 A DC, Generatorbetrieb	MT325DCG
	Stromquelle: 300 A DC, Generatorbetrieb, VRD ein – nicht deaktivierbar	MT325DCGAU
MasterTig 325DC GM	Stromquelle: 300 A DC, Generator- und Mehrspannungsbetrieb	MT325DCGM
MasterTig 335ACDC	Stromquelle: 300 A AC/DC	MT335ACDC
MasterTig 335ACDC G	Stromquelle: 300 A AC/DC, Generatorbetrieb	MT335ACDCG
	Stromquelle: 300 A AC/DC, Generatorbetrieb, VRD verriegelt eingeschaltet	MT335ACDCGAU
MasterTig 335ACDC GM	Stromquelle: 300 A AC/DC, Generator und Mehrspannungsbetrieb	MT335ACDCGM
MasterTig 425DC G	Stromquelle: 400 A DC, Generatorbetrieb	MT425DCG
MasterTig 425DC G	Stromquelle: 400 A DC, Generatorbetrieb, VRD ein – nicht deaktivierbar	MT425DCGAU
MasterTig Cooler M	Kühleinheit, Mehrspannungsbetrieb	MTC1KWM
MTP23X	Bedienpanel: Folientastatur, DC	MTP23X
MTP33X	Bedienpanel: Folientastatur, AC/DC	MTP33X
MTP35X	Bedienpanel: 7" TFT-Panel, DC, AC/DC	MTP35X
HR43	Fernregler mit Kabel	HR43
HR45	Schnurloser Fernregler	HR45
FR43	Fußfernregler mit Kabel	FR43
FR45	Kabelloser Fußfernregler	FR45
P43MT	Transportwagen, 4-rädriges Fahrgestell	P43MT
T25MT	Transportwagen, 2-rädriger Wagen	T25MT
P45MT	Transportwagen, 4-rädriger Wagen	P45MT



P43MT



T25MT



P45MT

MasterTig ACDC 3500W

Leistungstark, zuverlässig und garantiert wirtschaftlich



Energy efficient



MasterTig ACDC 3500W, montiert auf Fahrwagen T 22.

Verkaufsargumente

- Die elektronische AC-Balance-Kontrolle erhöht die Qualität und Geschwindigkeit der Schweißarbeit
- Die stufenlose Frequenzeinstellung (AC) sorgt für einen optimalen Einbrand.
- Ausgezeichnete Funktionalität und zuverlässige Lichtbogenzündung
- Eine Auswahl von drei Bedienpanelen für verschiedene Kundenanforderungen
- Energieeffizient und hervorragend bei nur 20 A Stromversorgung

Anwendungsbereiche

- Metallbau
- Chemie- und Prozessindustrie
- Installationsarbeiten
- Reparatur und Wartung

Leistungstarkes ACDC-WIG-Gerät mit geringem Verbrauch

MasterTig ACDC 3500W benötigt nur eine 20 A 3-Phasen-Stromversorgung.

Dies nur als kleiner Hinweis auf die Einsparungen mit diesem modernen Stromquellendesign. Eine maximale Leistung von 350 A bei 60 % Einschaltdauer stellt sicher, dass Ihnen eine ausreichende Leistung zur Verfügung steht. Die integrierte Wasserkühlung hält die Brenner auch bei anspruchsvollen Schweißarbeiten auf niedrigen Temperaturen.

Das MasterTig ACDC 3500W-Bedienpanel bietet alle für das WIG-Schweißen erforderlichen Funktionen.

Wählen Sie einfach die Steuerungsebene, die Ihren speziellen Bedürfnissen entspricht. Zu den Optionen gehören Impuls- und Basisversionen mit großen, übersichtlichen Messdisplays. Zu den Standardfunktionen gehören: Steuerung der Gasvor- und Gasnachströmzeit, Steuerung von Stromanstiegs- und Stromabsenkezeit, AC-Balanceregler für die Lichtbogenform, zwei verschiedene Brennerbetriebsmodi, Fernregelungswahl und E-Hand-Schweißen. Die Sicherheitssperre verhindert eine unbefugte Benutzung des Schweißgeräts.

Technische Daten

MasterTig ACDC 3500W		
Anschlussspannung	3~, 50/60 Hz	400 V (±10 %)
Max. Leistungsaufnahme	WIG	11,7 kVA
	E-Hand	15,7 kVA
Sicherung (träge)	400 V	20 A
Ausgangsleistung bei 40 °C	60% WIG (AC)	350 A/ 24 V
	100 % WIG (AC)	280 A/ 21,2 V
	60% E-Hand (DC)	350 A/ 34 V
	100% E-Hand (DC)	280 A/ 31,2 V
Schweißstrombereich	WIG (DC)	3 A/10 V bis 350 A/24 V
	Wechselstrom	10 A/10 V bis 350 A/24 V
	E-Hand	10 A/20 V bis 350 A/34 V
Leerlaufspannung	Wechselstrom, Gleichstrom	70 V DC
Leistungsfaktor bei Vollast		0,9
Wirkungsgrad bei Höchststrom		80 %
Abmessungen	L x B x H	690 x 260 x 870 mm
Gewicht		74 kg

Bestellangaben

MasterTig ACDC 3500W	6163505
Bedienpanele	
ACDC Basic	6162801
ACDC Minilog	6162802
ACDC Pulse	6162803
Fahrwagen T 22	6185256

Diese Model ist nur mit K3-Level Flexlite Brennern kompatibel. Die gesamte Auswahl verfügbarer WIG Brenner finden Sie im Schweißbrennerkatalog. Verfügbare Fernregler finden sie auf Seite 94.



MasterTig ACDC 3500W hat einen Ruf als zuverlässiges, hochwertiges Schweißgerät erlangt.

Wählen Sie eines von drei Bedienpanelen:



ACDC



ACDC Minilog



ACDC Pulse

MinarcTig Evo 200MLP/200

Höchste Qualität beim WIG-Schweißen



Energy efficient



Verkaufsargumente

- 200 A DC bei 35 % Einschaltdauer, 1-phasig, 230 V
- Gleichmäßige Schweißqualität
- Präzise Lichtbogenzündung ab 5 A
- Gasvor- und Nachströmzeit
- Slope-In/Out-Taktung
- Brennerschalterverriegelung
- Optionaler MLP- und Impulsschweißbetrieb
- Schweißstromfernsteuerungsoptionen
- PFC-Technologie für höchste Energieeffizienz
- Stromnetz- oder Generatorbetrieb
- Kemppi 2+ Gewährleistung für Teile und Arbeitsstunden

Gleichmäßig, verfeinert und leistungsstark

MinarcTig Evo bietet genau das, was man von einer Kemppi WIG-Schweißmaschine erwartet. Präzise und verfeinerte HF-Zündung und die notwendigen Kapazitäten für Steuerung, Leistung und Arbeit, um eine Vielzahl professioneller Schweißarbeiten zuverlässig abzuschließen. MinarcTig Evo ist die ideale DC-WIG-Lösung für leichte industrielle Fertigungs-, Montage-, Reparatur- und Wartungsaufgaben. Das geringe Gewicht und die kompakte Größe sind für Schweißprofis unterwegs ein echter Vorteil.

Zu den Modellen gehören die MinarcTig Evo 200 oder die MinarcTig Evo 200MLP. Die leistungsfähige PFC-Stromquellentechnologie kombiniert nützliche Leistungsvorteile mit einer ausgezeichneten Energieeffizienz und der Möglichkeit, auch mit besonders langen Stromkabeln von mehr als 100 m Länge zuverlässig arbeiten zu können.

MinarcTig Evo Modelle umfassen große LED-Messdisplays und bieten eine Reihe von Funktionen einschließlich Steuerung der Gasvor- und Gasnachströmzeit sowie optionale zeitgesteuerte Regelung des Stromanstiegs und Fernregelung. MLP-Modelle verfügen über zusätzliche Funktionen, einschließlich Minilog-Steuerung und halbautomatischer Lichtbogen-Impulsfunktion. MinarcTig Evo ist eine Dual-Prozess-Maschine, die für eine Reihe von DC-Elektrodenarten erstklassiges E-Hand-Schweißen ermöglicht.

Diese Model ist nur mit K5-Level Flexlite Brennern kompatibel. Die gesamte Auswahl verfügbarer WIG Brenner finden Sie im Schweißbrennerkatalog. Verfügbare Fernregler finden sie auf Seite 94.

Technische Daten

MinarcTig Evo 200/200MLP			
Anschlussspannung	1~, 50/60 Hz		230 V ±15 % (AU 240 V ±15 %)
Anschlussleistung	WIG	35 % ED	200 A / 4,9 kVA
	E-Hand	35 % ED	170 A / 5,7 kVA
Versorgungsstrom, I _{1max}	WIG		21,1 A
	E-Hand		24,8 A
Versorgungsstrom, I _{1eff}	WIG		12,7 A
	E-Hand		14,7 A
Anschlusskabel	H07RN-F		3G1.5 (1,5 mm ² , 3 m)
Sicherung	Typ C		16 A
Ausgangsleistung bei 40 °C	WIG	35 % ED	200 A / 18 V
		60 % ED	160 A / 16,4 V
		100 % ED	140 A / 15,6 V
	E-Hand	35 % ED	170 A / 26,8 V
		60 % ED	130 A / 25,2 V
		100 % ED	110 A / 24,4 V
Schweißstrombereich	WIG		5 A / 10,2 V bis 200 A / 18,0 V
	E-Hand		10 A / 20,4 V bis 170 A / 26,8 V
Leerlaufspannung			95 V (VRD 30 V, AU VRD 12 V)
Leerlaufleistung	WIG		10 W
	E-Hand		30 W
Leistungsfaktor bei 100 % ED	WIG		0,99
	E-Hand		0,99
Wirkungsgrad bei 100 % ED	WIG		77 %
	E-Hand		83 %
Durchschlagspannung			6-12 kV
Stabelektroden, E-Hand	Ø		1,5-4,0 mm
Abmessungen	L X B X H		449 x 210 x 358 mm
Gewicht (ohne Kabel)			11 kg
Temperaturklasse			F (155 °C)
Schutzklasse			IP23S
EMV-Klasse			A
Betriebstemperatur			-20 bis +40 °C
Lagertemperatur			-40 bis +60 °C
Normen: IEC 60974-1, IEC 60974-3, IEC 60974-10, IEC 61000-3-12			

Bestellangaben

MinarcTig Evo 200		MinarcTig Evo 200 MLP	
TX 225 G, 4 m	P0640TX	TX 225 G, 4 m	P0642TX
VRD, TX 225 G, 4 m	P0672TX	AU, TX 225 G, 4 m	P0674TX
VRD, TX 225 G, 8 m	P0673TX	AU, TX 225 G, 8 m	P0675TX
TX 225 G, 8 m	P0641TX	TX 225 G, 8 m	P0643TX
TX 225 G S, 4 m	P0645TX	TX 225 G S, 8 m	P0647TX
TX 165 G S, 4 m	P0648TX	TX 165 G S, 4 m	P0650TX
TX 165 G S, 8 m	P0649TX	TX 165 G S, 8 m	P0651TX
TX 135 G F, 4 m	P0652TX	TX 135 G F, 4 m	P0654TX
TX 135 G F, 8 m	P0653TX	TX 135 G F, 8 m	P0655TX
TX 165 G F, 4 m	P0656TX	TX 165 G F, 4 m	P0658TX
TX 165 G F, 8 m	P0657TX	TX 165 G F, 8 m	P0659TX
TX 225 G S, 4 m	P0644TX	TX 165 G S, 16 m	P0671TX
TX 165 G S, 16 m	P0670TX	TX 225 G S, 4 m	P0646TX
TX 305 W F 4 m, COOLER	P0676TX	TX 305 W F 4 m, COOLER	P0678TX
TX 305 W F 8 m, COOLER	P0677TX	TX 305 W F 8 m, COOLER	P0679TX
TX 255 W S 4 m, COOLER	P0687TX	TX 255 W S 4 m, COOLER	P0689TX
TX 255 W S 8 m, COOLER	P0688TX	TX 255 W S 8 m, COOLER	P0690TX
TX 355 W 4 m, COOLER	P0691TX	TX 355 W 4 m, COOLER	P0693TX
TX 355 W 8 m, COOLER	P0692TX	TX 355 W 8 m, COOLER	P0694TX
MST 400 Transporteinheit		6185294	

* Das AU-Modell ist für den australischen und den neuseeländischen Markt. Sie haben andere Netzstecker.

Anwendungsbereiche

- Installationsarbeiten
- Reparatur und Wartung
- Dünnblechverarbeitung
- Chemie- und Prozessindustrie



Die pulsfunktion ist sehr einfach zu bedienen: Sie müssen nur die Impulszeit und den durchschnittlichen Schweißstrom einstellen und schon können Sie mit Ihrer Schweißarbeit beginnen.



MinarcTig Evo Kühler erweitert die Schweißmöglichkeiten der MinarcTig Evo 200 Modelle und erlaubt den Einsatz kleiner und kompakter flüssiggekühlter Schweißbrenner. Bestellnummer: 6162901.



MinarcTig Evo 200 MinarcTig Evo 200 MLP mit Impulsfunktion

MinarcTig 250MLP/250

Leistungsstark, mobil und kompakt



Verkaufsargumente

- Ausgezeichnet niedrige Zündspannung
- Gut ablesbares Parameterdisplay
- Gasvor- und Nachströmzeit
- Slope-In/Out-Taktung
- Brennerschalterverriegelung
- Optionaler Impulsschweißbetrieb
- Geeignet für den Betrieb am Netz oder den Einsatz mit Stromgenerator

Anwendungsbereiche

- Installationsarbeiten
- Reparatur und Wartung
- Feinblechverarbeitung
- Chemie- und Prozessindustrie

Verfeinerte WIG-Schweißqualität für präzise Anwendungen

MinarcTig 250 ist die ideale DC WIG-Schweißlösung für Montage-, Reparatur- und Wartungsaufgaben. Das 250-A-Modell ist für qualitativ hochwertige Arbeiten geeignet. Das geringe Gewicht und die kompakte Größe sind für Schweißprofis unterwegs ein echter Vorteil.

MinarcTig 250 ist eine Dual-Prozess-Maschine, die eine eindrucksvolle DC-WIG- und E-Hand-Schweißverfahren bietet. Neben der normalen 250-Maschine gibt es noch das Modell 250 MLP, das mit besonderen Merkmalen wie zum Beispiel Minilog und Impulslichtbogen ausgestattet ist. 35 % Einschaltdauer bei Volllast und eine leichte Bauweise kombinieren reale Leistungsvorteile mit einer außerordentlichen Steuerung bei niedriger Zündspannung. Das ermöglicht eine verfeinerte WIG-Schweißqualität für präzise Anwendungen.

Diese Model ist nur mit K5-Level Flexlite Brennern kompatibel. Die gesamte Auswahl verfügbarer WIG Brenner finden Sie im Schweißbrennerkatalog. Verfügbare Fernregler finden sie auf Seite 94.

Technische Daten

MinarcTig 250/250MLP			
Anschlussspannung	50/60 Hz	3~, 400 V (-20 bis +15 %)	
Anschlussleistung bei Höchststrom	WIG	7,2 kVA	
	E-Hand	8,2 kVA	
Anschlusskabel	H07RN-F	4G1.5 (5 m)	
Sicherung (träge)		10 A	
Ausgangsleistung bei 40 °C	WIG	30 % ED	250 A / 20,1 V
		60 % ED	180 A / 17,2 V
		100 % ED	160 A / 16,4 V
	E-Hand	35 % ED	220 A / 28,8 V
		60 % ED	170 A / 26,8 V
		100 % ED	150 A / 26,0 V
Schweißstrombereich	WIG	5 A/10,2 V - 250 A/20,1 V	
	E-Hand	10 A/ 20,4 V – 220 A/ 28,8 V	
Leerlaufspannung		95 V	
Leistungsfaktor bei Höchststrom	WIG	0,92	
	E-Hand	0,91	
Wirkungsgrad bei Höchststrom	WIG	80 %	
	E-Hand	86 %	
Stabelektrode	Ø	1,5-5,0 mm	
Abmessungen	L x B x H	400 x 180 x 340 mm	
Gewicht (ohne Kabel)		11 kg	

Bestellangaben

MinarcTig 250		MinarcTig 250MLP	
TX 165 G F, 4 m	P0607TX	TX 165 G F, 4 m	P0611TX
TX 165 G F, 8 m	P0608TX	TX 165 G F, 8 m	P0612TX
TX 225 G, 4 m	P0609TX	TX 225 G, 4 m	P0613TX
TX 225 G, 8 m	P0610TX	TX 225 G, 8 m	P0614TX
TX 165 G S, 4 m	P0625TX	TX 135 G F, 4 m	P0615TX
TX 165 G S, 4 m	P0626TX	TX 135 G F, 8 m	P0616TX
TX 225 G S, 4 m	P0632TX	TX 165 G S, 4 m	P0617TX
TX 225 G S, 8 m	P0633TX	TX 165 G S, 8 m	P0618TX
TX 135 G F, 4 m	P0636TX	TX 225 G S, 4 m	P0634TX
TX 135 G F, 8 m	P0637TX	TX 225 G S, 8 m	P0635TX
TX 165 G S, 16 m	P0668TX	TX 165 G S, 16 m	P0669TX
Zubehör			
Schweißkabel	5 m, 25 mm ²	6184201	
Massekabel	5 m, 25 mm ²	6184211	
MST 400 Fahrwagen		6185294	



MinarcTig 250 Panel



MinarcTig 250MLP Panel



MinarcTig 250 auf optionalem 2-rädrigen Fahrwagen MST400.



MinarcTig 250 ist die ideale Maschine für die Bearbeitung von Feinblechen. Die niedrige Zündspannung und der stabile Lichtbogen erleichtern das qualitativ hochwertige Schweißen.



MinarcTig kann in der Produktion und Wartung zahlreicher Metallprodukte eingesetzt werden. Egal ob in der Werkstatt oder auf der Baustelle – MinarcTig 250 ist ein zuverlässiger und mobiler Partner für Schweißarbeiten.



E-Hand-Schweissen

Minarc Evo 180	58
Master 315	60
Minarc 150 Classic	64
Minarc 220	66
Master S	68

Kemppi behält sich das Recht auf Änderungen an diesem Katalog vor.
Die aktuellsten Informationen zu unserem Angebot finden Sie auf www.kemppi.com.

Kompakt, leicht und leistungsfähig: Die Kemppi Ausrüstung für das E-Hand-Schweißen erfüllt in jeder Hinsicht die Anforderungen für professionelle Schweißarbeiten. Die Lichtbogenzündung und die stabile Steuerung der Dynamik gewährleisten mit allen Elektroden Schweißnähte von hoher Qualität. Alle Modelle sind generatorkompatibel und können bei unterschiedlichsten Bedingungen – sei es bei klirrender Kälte oder glühender Hitze – betrieben werden.

Minarc Evo 180

Wo auch immer Sie arbeiten



Energy efficient



- Erstklassige Schweißleistung
- Verwendbar mit allen Elektrodentypen
- Einsatz mit langen Stromversorgungskabeln
- PFC-Technologie für ultimative Energieeffizienz
- Hohe Stromabgabe und Einschaltdauer
- Geringes Gewicht und tragbar
- Zuverlässig und robust
- Präzise Lift-WIG-Technologie
- Stromnetz- oder Generatoreinsatz
- Optionaler Fernregler
- Kemppi 2+ Gewährleistung für Teile und Arbeitsstunden

Anwendungsbereiche

- Metallbauunternehmen
- Bauindustrie
- Landwirtschaft
- Reparatur und Wartung

Leistungstärker und erschwinglicher als je zuvor

Der kleine E-Hand-Riese ist zurück – stärker als je zuvor

Minarc Evo 180 ist das neueste Modell der beliebten Minarc Evo-Serie. Sie bietet sämtliche großartigen Qualitäten ihrer Vorgängerin und mehr. Aufgerüstet, verbessert und leistungsstärker – so unterstützt sie den mobilen Schweißer besser als je zuvor mit umfassenderer Schweißkapazität.

Überragende Schweißleistung ist keine Übertreibung. Jede Komponente der Minarc Evo 180 ist dafür ausgelegt, die Erfordernisse von Schweißern zu erfüllen, die viel unterwegs sind. In puncto Größe, Gewicht und Schweißqualität gibt es nichts Vergleichbares.

Die Minarc Evo 180 eignet sich ideal für den Baustelleneinsatz. Sie kann entweder am Stromnetz oder an einem Generator angeschlossen werden – auch mit einem extralangen Stromversorgungskabel. Die Minarc Evo ist leicht zu tragen, sodass Sie alles, was Sie brauchen, zu Ihrem Arbeitsplatz mitnehmen können.

Die große Spannungsreserve und die automatische Arc-Force-Steuerung (Schweißdynamik) gewährleisten eine ausgezeichnete Lichtbogenstabilität in allen Schweißpositionen. Bei verschiedenen Elektrodentypen sorgen diese Merkmale dafür, dass Sie jederzeit Qualitätsschweißergebnisse erzielen.

Die große und leicht lesbare Messanzeige macht die genaue Stromeinstellung einfach, und die präzise Lift-Arc-Zündung gewährleistet hochqualitative WIG-Gleichstromschweißarbeiten. Mit einem angeschlossenen Fernregler können Sie die Schweißparameter während des Schweißvorgangs aus größerer Entfernung einstellen – für ultimativen Arbeitskomfort beim Schweißen und für eine hervorragende Schweißbadkontrolle.

Technische Daten

Minarc Evo 180		
Anschlussspannung	1~ 50/60 Hz	230 V ±15 % (AU 240 V ± 15 %)
Anschlussleistung bei Höchststrom	30 % ED (E-Hand)	170 A / 5,7 kVA
	35 % ED (WIG)	180 A / 4,0 kVA
Ausgabe (40 °C) E-Hand	30 % ED	170 A / 26,8 V (140AU: 28 % ED 140 A / 25,6 V)
	60 % ED	140 A / 25,6 V
	100 % ED	115 A / 24,6 V (140 AU: 80 A / 23,2 V)
Ausgabe (40 °C) WIG	35 % ED	180 A / 17,2 V
	60 % ED	150 A / 15 V
	100 % ED	130 A / 15,2 V
Leerlaufspannung		90 V (VRD 30 V; AU VRD 12 V)
Leistungsfaktor bei 100 % ED		0,99
Wirkungsgrad bei 100 % ED (E-Hand)		84 %
Stabelektroden	∅	1,5...4 mm
Abmessungen	L x B x H	361 x 139 x 267 mm
Gewicht (mit Anschlusskabel)		5,85 kg
EMV-Klasse		A
Normen IEC 60974-1, -10, IEC 61000-3-12		



Leichte, kompakte und einfach zu transportierende Bauweise



Große und deutlich lesbare Meteranzeige

Bestellangaben

Minarc Evo 180, incl. Masse- und Schweißkabel (3m) und Schultergurt		
Minarc Evo 140 AU*		61002140AU
Minarc Evo 180		61002180
Minarc Evo 180 AU*		61002180AU
Minarc Evo 180 VRD		61002180VRD
Massekabel und Masseklemme	5 m, 16 mm ²	6184015
Schweißkabel und Elektrodenhalter	5 m, 16 mm ²	6184005
Schultergurt		9592163
Optional : WIG-Brenner Flexlite TX 163 GVD94	4 m	TX163GVD94
Schweißhelm BETA 90X		9873047
Hand- Fernregler R10	5 m	6185409

* Das AU-Modell ist für den australischen und den neuseeländischen Markt. Sie haben andere Netzstecker.



Minarc Evo 180 verfügt über einen Elektrodenhalter- und Schweißkabelsatz.

Master 315

Alles andere als gewöhnlich



- Geringere Beeinflussung der Lichtbogenführung durch menschliche Fehler
- Kompakt und leicht
- Für alle Elektrodentypen geeignet, auch für Celluloseelektroden.
- E-Hand- und Gleichstrom-WIG-Schweißfunktion
- Geeignet für den Einsatz mit einem Generator

Anwendungsbereiche

- Installationsarbeiten
- Reparatur und Wartung
- Chemie- und Prozessindustrie
- Schiffswerften und Offshore-Industrie

Schnelle und präzise Einrichtung Premium-Schweißqualität

Die Master 315 ist eine ansprechend gestaltete und praktische E-Hand-Schweißmaschine, der die Schläge und Stöße des täglichen Schweißbetriebs nichts ausmachen.

Die leichte und kompakte Master 315 wird aus robustem Spritzgusskunststoff mit Stoßschutzstegen gefertigt, sodass sie Ihr zuverlässiger Partner für den Einsatz in der Werkstatt oder auf der Baustelle ist.

Die Master 315 garantiert optimale Schweißleistung und eine schnelle Parametereinstellung, die durch das innovative Weld Assist Auswahltool unterstützt wird.

Weld Assist gewährleistet, dass unabhängig von Ihrer Schweißerfahrung geeignete Parameter für jede Anwendung eingestellt werden. Wählen Sie Elektrodentyp, Elektrodengröße und Fugenart aus, und Weld Assist nimmt die perfekte Einstellung für Sie vor.

Das E-Hand-Schweißen mag ein unspektakulärer Schweißprozess sein, aber die Master 315 verleiht durch eine perfekte Mischung für professionelles Schweißen dem Gewöhnlichen etwas Außergewöhnliches.



GEPULSTES E-HANDSCHWEISSEN

Bei ausgewählten Anwendungen kann gepulstes E-Handschiessen den Wärmeeintrag insgesamt senken, die Lichtbogensteuerung verbessern und die Schweißgeschwindigkeit erhöhen. Zu den zusätzlichen Vorteilen von gepulstem E-Handschiessen gehören ausgezeichnete Eigenschaften beim Positions- und Wurzelschiessen, sauberere Schweißnähte und weniger wärmebedingte Verformung.



ARCBREAK-TECHNOLOGIE

Die ARCBreak-Technologie bietet Schweißprofis eine variable Parametereinstellung, um den Schweißlichtbogen beim E-Hand-Schiessen sicher zu starten und einfach zu beenden. ARCBreak sorgt für eine bessere Kontrolle von Schweißbad und Wärmeeintrag, hilft Ihnen, Durchbrand zu verhindern, verbessert die Schweißqualität insgesamt und erhöht die Geschwindigkeit beim Heftschiessen. ARCBreak kann über das Weld Assist-Menü für variable Elektrodentypen optimiert werden.



SCHWEISSLEISTUNG BEI DER VERWENDUNG VON CELLULOSEELEKTRODEN

Celluloseelektroden benötigen für zuverlässiges Schweißen eine große Spannungsreserve. Die Master 315 verfügt über ein spezielles Schweißprogramm und eine abgestimmte Leistungsdynamik, mit der die einzigartigen Lichtbogeneigenschaften für ein ausgezeichnetes Ergebnis beim Schweißen mit Celluloseelektroden sichergestellt werden.



SPEICHERKANÄLE

Die Master 315 verfügt über 99 Speicherkanäle für optimale Parametereinstellungen oder Schweißanweisungswerte. Kanäle kopieren, löschen oder speichern nach Bedarf. Es ist schnell und einfach.



OPTIMALE SCHWEISSPARAMETER FÜR JEDE AUFGABE

Die serienmäßig mit einem 7-Zoll TFT-Farbdisplay ausgestattete Master 315 definiert die beste Anwendererfahrung und Präzision für die Einstellung und Steuerung der Schweißparameter. Die benutzerfreundlichen Navigationstasten und der Multifunktions-Steuerknopf machen es leicht, die optimalen Schweißparameter für jede Aufgabe zu finden. Wählen Sie entweder manuell Ihre eigenen Einstellungen oder überlassen Sie Weld Assist diesen Schritt. Steuerung und Einstellung einer Schweißmaschine könnten nicht einfacher sein.



PERSONALISIERUNG

Laden Sie Ihr Firmenlogo, Kontaktdaten oder Ihr Lieblingsbild auf den Master 315-Bildschirmschoner hoch. Es ist unkompliziert und schnell.



Optimale Schweißparameter für jede Aufgabe



Fernregelung



Geeignet für alle Elektrodentypen

Technische Daten

		Master 315 G	Master 315 G (VRD ein - nicht deaktivierbar)	Master 315 GM
Netzanschlussspannung	3~ 50/60 Hz	380 – 460 V ±10 %	380 – 460 V ±10 %	220 - 230 V ±10 % 380 - 460 V ±10 %
Sicherung		16A-C	16A-C	16A-C
Nennausgangsleistung bei 40 °C, E-Hand	30 %			300 A / 32,0 V (400 V) 260 A / 30,4 V (220 V)
	40 %	300 A / 32 V	300 A / 32 V	280 A / 31,2 V (400 V) 260 A / 30,4 V (220 V)
	60 %	260 A / 30,4 V	260 A / 30,4 V	260 A / 30,4 V (400 V) 230 A / 29,2 V (220 V)
	100 %	220 A / 28,8 V	220 A / 28,8 V	220 A / 28,8 V (400 V) 175 A / 27,0 V (220 V)
Nennausgangsleistung bei 40 °C, WIG	40 %	300 A / 22 V	300 A / 22 V	280 A / 21,2 V (400 V) 260 A / 20,4 V (220 V)
	60 %	260 A / 20,4 V	260 A / 20,4 V	260 A / 20,4 V (400 V) 230 A / 19,2 V (220 V)
	100 %	220 A / 18,8 V	220 A / 18,8 V	220 A / 18,8 V (400 V) 175 A / 17,0 V (220 V)
Schweißstrombereich	E-HAND	10 – 300 A	10 – 300 A	10 – 300 A (400 V) 10 – 260 A (220 V)
	WIG	3 – 300 A	3 – 300 A	3 – 300 A (400 V) 3 – 260 A (220 V)
Leerlaufspannung (geregelt)		50 V DC	23 V DC	50 V DC
Leerlaufspannung (ungeregelt)		70...95 V	70...95 V	70...95 V
Leerlaufspannung, VRD		23 V DC	23 V DC	23 V DC
Max. Schweißspannung		63...89 V DC	63...89 V DC	38...60 V DC
Leistungsfaktor bei 100 %		0,89	0,89	0,89 (400 V) 0,95 (220 V)
Wirkungsgrad bei 100 %		0,87	0,87	0,87 (400 V) 0,85 (220 V)
Betriebstemperaturbereich		-20 ... +40 °C	-20 ... +40 °C	-20 ... +40 °C
EMV-Klasse		A	A	A
Schutzklasse		IP23S	IP23S	IP23S
Außenabmessungen	L x B x H	544 x 205 x 443 mm	544 x 205 x 443 mm	544 x 205 x 443 mm
Gewicht ohne Zubehör		21,4 kg	21,4 kg	22,6 kg
Empfohlene Generatorleistung (min.)	Sgen	20 kVA	20 kVA	20 kVA
Elektroden Durchmesser	ø (mm)	1,6 – 7,0 mm	1,6 – 7,0 mm	1,6 – 7,0 mm
Standard		IEC 60974-1,-3,-10 IEC 61000-3-12 GB 15579.1	IEC 60974-1,-3,-10 IEC 61000-3-12 GB 15579.1 AS 60974.1-2006	IEC 60974-1,-3,-10 IEC 61000-3-12 GB 15579.1

Bestellangaben

Ausrüstung	Beschreibung	Bestellnummer
Master 315 G	Stromquelle 300 A, Generatorbetrieb	M315G
Master 315 G	Stromquelle 300 A, Generatorbetrieb, VRD ein - nicht deaktivierbar	M315GAU
Master 315 GM	Stromquelle 300 A, Generator- und Mehrspannungsbetrieb	M315GM
Schweißkabel	5 m, 35 mm ²	6184301
Schweißkabel	5 m, 50 mm ²	6184501
Massekabel	5 m, 35 mm ²	6184311
Massekabel	5 m, 50 mm ²	6184511
Flexlite TX 223GVD13	Flexlite TX-Brenner mit einem manuellen Gasventil und einem 13-mm-DIX-Anschluss	TX223GVD134
HR43	Fernregler mit Kabel	HR43
HR45	Schnurloser Fernregler	HR45
FR43	Fußfernregler mit Kabel	FR43
FR45	Kabelloser Fußfernregler	FR45
P43MT	4-Rad-Fahrwagen	P43MT
T25MT	2-Rad-Wagen für das Laden der Gaszylinder auf Bodenebene	T25MT
P45MT	4-Rad-Wagen mit einer innovativen, kippbaren Gasflaschenplatte.	P45MT

Minarc 150 Classic

Die kleinen Riesen der
E-Hand-Schweißwelt

4 kg



- Ausgezeichnete Schweißqualität und Zündung
- Automatische Einstellung der Lichtbogendynamik
- Geringes Gewicht, hohe Leistung
- Exzellente Performance
- WIG-Kontaktzündung
- Schweißfertige Produktpakete

Anwendungsbereiche

- Metallwerkstätten
- Bauindustrie
- Landwirtschaft
- Reparatur und Wartung

Leichtgewichtig, kompakt und tragbar

Die Minarc 150 Classic ist eine leichte E-Hand-Schweißmaschine, die ideal für Werkstätten und Baustellen geeignet ist. Da sie mit Fokus auf Tragbarkeit und professionelles Schweißen entwickelt wurde, hat die Minarc 150 Classic gut geschützte Bedienelemente, ein äußerst robustes Gehäuse und einen bequemen Schultergurt.

Die ausgezeichnete Stabilität des Schweißlichtbogens der Minarc beruht auf der großen Spannungsreserve und der automatischen Arc-Force-Steuerung (Schweißdynamik). Dank dieser Funktionen bleibt der Lichtbogen in jeder Position stabil, ungeachtet des eingestellten Schweißstroms, sogar bei der Verwendung extralanger Schweiß- und Stromkabel (bis zu 100 m).

Der automatische Hot Start sorgt für eine perfekte Zündung unter allen Bedingungen und die Anti-Stick-Funktion reduziert die Anhaftung der Schweißelektrode am Werkstück und unterstützt somit die Beherrschung von kurzen Lichtbögen. Schutz gegen Überlast, Überspannung, Feuchtigkeit und Staubeintritt bieten herausragende Zuverlässigkeit. Auch WIG-Schweißen ist mit Kontaktzündung möglich. Die Minarc 150 Classic ist erhältlich mit VRD Funktion (Voltage Reduction Device), bei der die Leerlaufspannung gesenkt wird. Die Minarc 151 Classic wurde für die Nutzung mit 110 V Baustellentransformatoren entwickelt.

Technische Daten

Anschlussspannung	1~, 50/60 Hz	230 V ±15 %	110 V ±15 %
Belastbarkeit	35% ED (E-Hand)	140 A/7.5 kVA	140 A
	50% ED (E-Hand)	-	100 A
	100% ED (E-Hand)	100 A/5.1 kVA	150 A
	35% ED (WIG)	150 A/5.0 kVA	110 A
	50% ED (WIG)	-	3G6 (2 m)
	100% ED (WIG)	110 A/3.3 kVA	32 A
Anschlusskabel	H07RN-F	3G2.5 (3.3 m)	10 A/20.5 V–140 A/ 25.6 V
Sicherung, träge		16 A	10 A/10.5 V – 150 A/15.6 V
Schweißbereich	E-Hand	10 A/20.5 V–140 A/25.6 V	85 V
	WIG	10 A/10.5 V – 150 A/15.6 V	0.60
Steckerart		Schuko	0.80
Leerlaufspannung		85 V (30 V/VRD)	1.5–3.25
Leistungsfaktor bei Höchststrom		0.60	320 x 123 x 265
Wirkungsgrad bei Höchststrom		80 %	4.4
Elektroden	ø (mm)	1.5–3.25	1.5–3.25
Außenabmessungen	L x B x H (mm)	320 x 123 x 265	320 x 123 x 265
Gewicht	kg	4	4

Bestellangaben

Minarc 150 Classic

Minarc 150, einschl. Anschlusskabel mit Schuko sowie Masse- und Schweißkabel (3 m)	6102150
Minarc 151, einschl. Anschlusskabel sowie Masse- und Schweißkabel (3 m)	6101151
Minarc 150 VRD, einschl. Anschlusskabel mit Schuko sowie Masse- und Schweißkabel (3 m)	6102150VRD

Zubehör

Massekabel	5 m, 16 mm ²	6184015
Schweißkabel	5 m, 16 mm ²	6184005
Tragegurte		9592162
WIG-Schweißbrenner Flexlite TX 163 GVD94		TX163GVD94



Die Minarc 150 Classic hat ein äußerst robustes Gehäuse und geschützte Bedienelemente.



Die Minarc 150 Classic ist handlich und robust und bietet genug Leistung für die meisten Anwendungen. Sie wird mit Masse- und Schweißkabel geliefert.

Minarc 220

Leistungstark, tragbar und kompakt



Verkaufsargumente

- Ausgezeichnete Schweißqualität und Lichtbogenzündung
- Leichtgewichtig und leistungsstark
- Schweißfertige Produktpakete

Anwendung

- Metallbauunternehmen
- Bauindustrie
- Landwirtschaft
- Reparatur und Wartung

Zum Schweißen unterwegs

Minarc 220 ist ein E-Hand-Schweißgerät für 3-Phasen-Strom 220 A DC und bietet eine wirklich tragbare Lösung für Schweißtechniker unterwegs.

Die Zündleistung ist bei allen E-Hand-Elektroden Typen ausgezeichnet. Die WIG-TouchArc-Schweißfunktion bietet eine zuverlässige DC-WIG-Lösung in Kombination mit dem Flexlite TX 223GVD134 WIG-Brenner. Für E-Hand- und WIG-Schweißen ist die Fernregelung entweder mit dem Fernregler R10 oder mit dem Fernregler RTC10 am Schweißbrenner möglich.

Technische Daten

Minarc 220				
Anschlussspannung	3~, 50/60 Hz		400 V -20 %...+15 %	
Anschlussleistung	E-Hand	35 % ED	220 A	
		100 % ED	150 A	
		WIG	35 % ED	220 A
Ausgangsleistung bei 40 °C	WIG	60 % ED	220 A / 28,8 V	
		100 % ED	170 A / 26,8 V	
		E-Hand	35 % ED	150 A / 26,0 V
		60 % ED	220 A / 18,8 V	
		100 % ED	180 A / 17,2 V	
Anschlusskabel	H07RN-F		160 A / 16,4 V	
Sicherung (träge)			10 A	
Schweißstrombereich	E-Hand		10 A/20,4 V – 220 A/28,8 V	
	WIG		10 A/ 10,4 V-220 A/ 18,8 V	
Leerlaufspannung			85 V (30 V/VRD)	
Leistungsfaktor bei Höchststrom	E-Hand		0,91 (WIG 0,92)	
Wirkungsgrad bei Höchststrom			0,86 (WIG 0,80)	
Stabelektrode	Ø		1,5-5,0 mm	
Abmessungen	L x B x H		400 x 180 x 340 mm	
Gewicht			9,2 kg	

Bestellangaben

Minarc 220, einschl. Anschlusskabel sowie Masse- und Schweißkabel (5 m)	6102220	
Zubehör		
Massekabel	5 m, 25 mm ²	6184211
Schweißkabel	5 m, 25 mm ²	6184201
Schultergurte		9592162
WIG-Schweißbrenner Flexlite TX 223GVD134		TX223GVD134



Minarc 220 für E-Hand-Schweißen auf Baustellen



Außergewöhnliche Schweißleistung und die kompakte Größe machen Minarc 220 ideal für Wartungsarbeiten und Reparaturen von schwerem Gerät.



Die Minarc 220 ist einfach einzustellen. Die Auswahl der Elektrodenarten gewährleistet optimale Schweißqualität. Außerdem können Sie optional einen Fernregler verwenden, um während der Schweißarbeiten feine Einstellungen des Schweißstroms vorzunehmen.

Master S 400/500

Leistungsstark & effizient



Energy efficient



- Leistungsstark
- Kompakt
- Tragbar
- Zuverlässig
- Anwenderfreundlich

Besondere technologische Eigenschaften

- **Hot Start sowie die Anpassung der Lichtbogenstärke** (Arc Force), um optimale Starts und Lichtbogensteuerung mit verschiedenen Elektrodentypen zu erreichen. So wird jedes Mal ein einwandfreies und stabiles Schweißbad sichergestellt.
- **Antihafschutz (Antifreeze)** schaltet den Strom ab und schützt die Elektrode, wenn es beim Schweißen zu Anhaftungen kommt
- **Kontaktzündung** (Lift-WIG) mit DC-WIG
- **Lichtbogen-Fugenhobeln**
- **CC-CV-Hauptstromquelle** für Kemppi Drahtvorschubsysteme mit Spannungssensorik und WIG-Inline-Lösungen.
- Einschließlich Zellulose-Schweißen

Meister der Baustellen

E-Hand-Stromquellen der Produktreihe Master S für professionelles Schweißen bei hohen Anforderungen. Sie sind eine kompakte, robuste und tragbare E-Hand-Stromquelle mit optimaler Energieeffizienz. Sie sind der perfekte Partner für anspruchsvolle Schweißarbeiten, bei denen leichte Bedienbarkeit, Zuverlässigkeit und Langlebigkeit an erster Stelle stehen.

- Die leistungsstarke und tragbare E-Hand-Stromquelle für den professionellen Werkstatt- und Baustelleneinsatz
- Modelle erhältlich für alle Elektrodentypen einschließlich Zellulose-Elektroden
- Effiziente Leistung bei 400/500 A 60 % ED
- Robuste Bauweise für anspruchsvollen Baustelleneinsatz

Bei der Produktreihe Master S stehen leichte Bedienbarkeit und Leistung im Vordergrund. Die leistungsstarke 400 oder 500 A Stromquelle ermöglicht großartige Schweißnähte mit angenehmer Schweißverfahren. Netz- und Generatorversorgung mit breiter Spannungsnetztoleranz. Integrierte Leerlaufspannungsreduzierung („VRD“) verbessert die Arbeitssicherheit. Alles das und mehr in einem kompakten und leichten Design, um Transport und Baustelleneinsatz zu vereinfachen.

Technische Daten

Master		S 400	S 500
Anschlussspannung	3~50/60 Hz	380-440 V (-10 % bis +10 %)	380-440 V (-10 % bis +10 %)
Anschlussleistung bei Höchststrom	60 % ED	20 kVA	26 kVA
Sicherung (träge)		25 A	35 A
Leistung bei 40 °C E-Hand	60 % ED	400 A / 36 V	500 A / 40 V
	100 % ED	310 A / 32,4 V	390 A / 35,6 V
Leistung bei 40 °C WIG	60 % ED	400 A / 26 V	500 A / 30 V
	100 % ED	310 A / 22,4 V	390 A / 25,6 V
Max. Schweißspannung		400 A / 48 V	500 A / 46 V
Leerlaufspannung		80-95 V	5 V
Elektroden		ø 1,6 bis 6,0 mm	ø 1,6 bis 7,0 mm
Einstellung des Schweißstromes		stufenlos	stufenlos
Leistungsfaktor bei 100 %		0,90	0,90
Wirkungsgrad bei 100 %		0,89	0,89
Schutzart		IP23S	IP23S
Betriebstemperatur		-20 bis +50 °C	-20 bis +50 °C
EMV-Klasse		A	A
Abmessungen	L x B x H	570 x 270 x 340 mm	570 x 270 x 340 mm
Gewicht (ohne Kabel)		20,5 kg	23,5 kg

Bestellangaben

Master S		
Master S 400		632140001
Master S 500		632150001
Master S 500 Offshore	für extreme Bedingungen	632150001C1
Master S 400 AU*		6321400AU
Master S 500 AU*		6321500AU
Schweißkabel	50 mm ² , 5 m	6184501
	50 mm ² , 10 m	6184502
	70 mm ² , 5 m	6184701
	70 mm ² , 10 m	6184702
Massekabel	50 mm ² , 5 m	6184511
	50 mm ² , 10 m	6184512
	70 mm ² , 5 m	6184711
	70 mm ² , 10 m	6184712
Fernregler R10	5 m	6185409
	10 m	618540901
R11-T schnurloser Fernregler		6185442
Gleitschienen		SP007023

* Das AU-Modell ist für den australischen und den neuseeländischen Markt. Sie haben andere Netzstecker.



Übersichtliches Bedienpanel mit Auswahl für Lichtbogendynamik und Hot Start Werte.



R10



Die schnurlosen Fernregler R11-T können durch einfaches Berühren der Elektrode verwendet werden



Fugenhobeln

KempGouge ARC 800

72

Kemppi behält sich das Recht auf Änderungen an diesem Katalog vor.
Die aktuellsten Informationen zu unserem Angebot finden Sie auf www.kemppi.com.

Wenn Sie eine Hochleistungslösung für Kohlelichtbogen-Fugenhobelarbeiten suchen, sollten Sie die KempGouge ARC 800 kennenlernen. Die mobile Ausrüstung ist eine schnelle, effektive und sichere Lösung zum Öffnen von Wurzeln und fehlerhaften Schweißnähten, zum Vorbereiten von Schweißfugen, zum Schneiden von Metall und Anfertigen von Löchern sowie zum Reinigen von Gusstücken und zum Entfernen von überschüssigem Material.

KempGouge ARC 800

Mobile und hochleistungs-
fähige Stromquelle für
Kohlelichtbogen-
Fugenhobelarbeiten



Energy efficient



Verkaufsargumente

- Speziell für das Kohlelichtbogen-Fugenhobeln ausgelegt
- Äußerst leistungseffizient
- Kompakt und leicht transportierbar
- Stromeinstellung am Bedienpanel oder mit einem Fernregler

Anwendungsbereiche

- Schiffswerften
- Metallbauunternehmen
- Gießereien

Der hochleistungsfähige Fugenhobelspezialist

Die KempGouge liefert 800 A Fugenhobelleistung bei einer Einschaltdauer von 50 %. Die speziell für das Kohlelichtbogen-Fugenhobeln konzipierte Kennlinie gewährleistet optimierte Eigenschaften bei der Fugenhobelarbeit und einen äußerst niedrigen Geräuschpegel. Das Paket beinhaltet Stromquelle, Bedienpanel und Fahrwagen für einfache Mobilität. Mit der KempGouge ARC 800 können Sie Wurzellagen und fehlerhafte Schweißnähte öffnen, Schweißfugen vorbereiten, Metall schneiden, Löcher anfertigen, Gussstücke reinigen und überschüssiges Material entfernen.

Die KempGouge ARC 800 ermöglicht ein produktives und angenehmes Fugenhobeln. Mit dem optionalen R10-Fernregler können Sie den Strom direkt am Arbeitsplatz einstellen, wodurch Sie nicht mehr zwischen Werkstück und Stromquelle hin- und hergehen müssen. Der Kohleelektrodenhalter GT4000 ist für die Benutzung mit der KempGouge ausgelegt und eignet sich für runde oder flache Elektroden. Der beim Fugenhobeln erforderliche Luftdruck wird mit einem Regler am Halter selbst eingestellt.

Die KempGouge ARC 800 kann für folgende Arbeiten auf schnelle, effektive und sichere Weise verwendet werden:

- Öffnen von Wurzelnähten
- Beseitigung von Rissen und Bearbeitung fehlerhafter Schweißnähte
- Vorbereitung von Schweißfugen
- Schneiden von Metall
- Anfertigen von Löchern



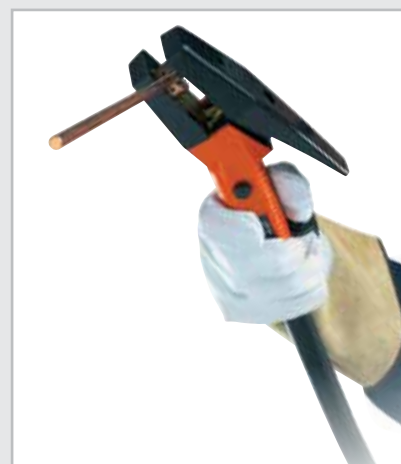
Die KempGouge ARC 800 macht Fugenhobelarbeiten zu einer leichten Aufgabe.

Technische Daten

KempGouge™ ARC 800		
Anschlussspannung	3~, 50/60 Hz	400 V, -15...+20 %
Anschlussleistung	50 % ED	44 kVA
Leistung	50 % ED	800 A/44 V
	100 % ED	600 A/44 V
Sicherung		63 A, träge
Schweißstrombereich		20 A/20 V bis 800 A/44 V
Anschlusskabel	H07RN-F	4G16 (16 mm)
Leerlaufspannung		50 V
Wirkungsgrad bei 100 % ED		0,9
Abmessungen	L x B x H	700 x 660 x 1400 mm
Gewicht mit Fahrwagen		115 kg

Bestellangaben

Stromquellen		
KempGouge ARC 800 (einschl. Fahrwagen)		6284000
Kabel		
Anschlusskabel (einschl. Sicherung 63 A)	5 m, 4 x 16 mm ²	W000869
Anschlusskabel (einschl. Sicherung 63 A)	10 m, 4 x 16 mm ²	W003408
Massekabel	5 m, 120 mm ²	61841201
Massekabel	10 m, 120 mm ²	61841202
Kohlelektrodenhalter		
GT 4000 mit 2,1 mm Kabel		6285400
Fernregler		
R10 5 m		6185409
R10 10 m		618540901
Verlängerungskabel für R10 10 m		6185481



Der Kohlelektrodenhalter GT4000 ist für die Benutzung mit der KempGouge ausgelegt und eignet sich für runde oder flache Elektroden.



Die KempGouge ARC 800 kann mit einem R10-Fernregler ausgerüstet werden, der die StromEinstellung direkt am Arbeitsplatz ermöglicht.



Eine mobile und hochleistungsfähige Stromquelle für verschiedene Fugenhobel- und Schneidarbeiten.



Gerätevalidierung

Kemppi behält sich das Recht auf Änderungen an diesem Katalog vor.
Die aktuellsten Informationen zu unserem Angebot finden Sie auf www.kemppi.com.

Die Validierung der Schweißmaschinen ist erforderlich, um die Einhaltung einer standardisierten Präzision und Qualität sicherzustellen. Der ArcValidator ist eine systematische und präzise Validierungslösung. Sie verknüpft Werkstatt- und Administrations-Prozesse und erfüllt alle Anforderungen der lokalen Qualitätskontrolle sowie der Validierungsnormen gemäß EN 50504.

ArcValidator



Bis zu 80 % schneller
als manuelle Validie-
rungsverfahren



- Schnell und präzise für Schweißmaschinen aller Hersteller und Modelle *
- Vollständig automatisiert für moderne Kemppe-Maschinen
- Integrierte Messung der Drahtgeschwindigkeit
- Einschließlich PC-Anwendung und Zertifikaterstellung
- Integrierte Messung der Drahtgeschwindigkeit
- Erfüllt die Anforderungen der Norm EN 50504

* Messgenauigkeit bis zu 550 A



Die Komplettlösung für die Validierung von Schweißmaschinen

Lösung der nächsten Ebene

Der Kemppe ArcValidator ist eine automatisierte und universelle Lösung, um die Genauigkeit von Lichtbogenschweißmaschinen zu validieren. ArcValidator beschleunigt den Validierungsprozess um bis zu 80%.

Systematische und präzise Validierung von Schweißmaschinen

Der ArcValidator ist eine optimierte Lösung, die örtliche Qualitätskontrollen durch standardisierte Validierungsmessungen von Stromstärke und Spannung unterstützt. Der ArcValidator unterstützt E-Hand-, MIG/MAG- sowie WIG-Schweißen und ist universell mit fast allen Schweißmaschinen mit absoluten Messeinheiten kompatibel.

Effiziente, lösungsorientierte Herangehensweise

Der ArcValidator führt und leitet den Techniker durch den gesamten Validierungsprozess mit unmissverständlichen Display-Anweisungen. Sämtliche Validierungsdaten werden auf dem ArcValidator DataStick gespeichert und beim Erstellen des Validierungsberichts und des offiziellen Zertifikats mithilfe der ArcValidator PC-Anwendung verwendet.

Jede Validierung erhält eine einmalige Referenznummer. Das ist ein unschätzbare Systemvorteil für große Baustellen, für ganze Flotten von Schweißmaschinen oder für eine Vielzahl von täglichen Kundenservices auf kleinen Baustellen.

Qualitätskontrolle wird genauer und vergleichbar

ArcValidator erfüllt die allerneuesten Normanforderungen. Dabei werden die notwendigen Komponenten gemessen und sichergestellt, dass Ihre Schweißmaschine die notwendigen Standards und die präzisen Einstellungen für festgelegte WPS-/ Qualitätsprozesswerte einhalten kann.



Der ArcValidator RC zeichnet alle individuellen Daten des Validierungsverfahrens für eine spätere Übertragung auf die PC-Anwendung auf.



Die ArcValidator Lastbank ist leicht zu transportieren und eine universelle Lösung für die Validierung von Maschinenbeständen mit Anlagen unterschiedlicher Hersteller.

Min	#1	Display mean	#2	MAX	Result
50,0	50,0	50,0	50,0	50,0	✓
100,0	100,0	100,0	100,0	100,0	✓
200,0	200,0	200,0	200,0	200,0	✓
300,0	300,0	300,0	300,0	300,0	✓
500,0	500,0	500,0	500,0	500,0	✓

Die ArcValidator PC-Anwendung verwaltet die vor- und nachgelagerten Aufgaben des Validierungsverfahrens. Sie gewährleistet eine einfache Erstellung des Zertifikats und die Führung präziser Kundenaufzeichnungen.

Warum ist eine Validierung der Geräte erforderlich?

Die Validierung der Schweißmaschinen ist erforderlich, um die Einhaltung einer standardisierten Präzision und Qualität sicherzustellen. Bei MIG/MAG-Schweißmaschinen erfolgt dies beispielsweise durch das Messen der Präzision und der Konsistenz des Schweißergebnisses – Stromstärke, Spannung sowie die Geschwindigkeit des Drahtvorschubs. Ebenso muss die Wiederholbarkeit beim Einstellen dieser Parameter bestätigt werden.

Der ArcValidator basiert auf den Anforderungen der europäischen Norm EN 50504 für die Validierung von Lichtbogenschweißeinrichtungen. Die Einhaltung der Validierungsnorm durch den ArcValidator wird durch eine jährliche Kalibrierung sichergestellt. Diese Kalibrierung kann durch Ihre Kemppe Servicewerkstatt erfolgen.

Klare und konsistente Berichtswerkzeuge

Sie garantieren, dass die Validierungsdaten gespeichert und unmissverständlich und präzise präsentiert werden. Das Erstellen der Zertifikate ist weitestgehend automatisiert. Die PC-Anwendung des Kemppe ArcValidator ist benutzerfreundlich und bietet klare und übersichtliche Bildschirmmasken sowie ‚Hilfe und Orientierung‘ für die erste Nutzung.

Automatische Schweißvalidierung

Mit einem Modell der fortschrittlichen Kemppe FastMig- und KempArc-Familien ist auch ein automatischer Validierungsmodus möglich. ArcValidator steuert und betreibt automatisch die validierten Maschinen – eine Stromquelle oder ein Drahtvorschubgerät – mit der während des Validierungsprozesses hergestellten Fernreglerverbindung.

Der Benutzer kann zwischen einer Standard-Validierung (normale Genauigkeit) oder einer Präzisionsvalidierung (höhere Genauigkeit) gemäß der europäischen Norm EN 50504 wählen.

EN 1090 ist die europäische Norm, die Sie befolgen müssen, um die für Stahlkonstruktionen und Konstruktionen erforderliche CE-Kennzeichnung zu erhalten. Die Anforderungen an Lichtbogenschweißgeräte werden in der EN 60974-1 definiert.



Anwendungssoftware

Kemppi behält sich das Recht auf Änderungen an diesem Katalog vor.
Die aktuellsten Informationen zu unserem Angebot finden Sie auf www.kemppi.com.

Die Kemppi Anwendungssoftware wurde für optimale Leistung der Schweißausrüstung in allen Situationen entwickelt. Spezielle Wise-Prozesse und -Funktionen bieten hervorragende Schweißprozesstechniken und wirken sich vorteilhaft auf die Effizienz der Schweißleistung aus.

Wise Prozesse

Steuern Sie Fähigkeiten, Produktivität und Qualität Ihrer Schweißarbeiten

Die Wise™-Software-Produktfamilie findet die optimale Lösung für problematische Schweißfälle. Sie wurde in Zusammenarbeit mit Branchenpartnern konzipiert und getestet und hat sich im Produktionsumfeld bewährt. Die Wise-Produkte sind Schweißsoftwarelösungen, die ein Schweißleistungsniveau ermöglichen, das mit dem normalen MIG/MAG-Schweißverfahren alleine unmöglich zu erreichen wäre. Verwenden Sie Wise-Produkte für Schweißarbeiten in der Wurzellage, konstante Schweißleistung, automatisierte Steuerung der Lichtbogenlänge und präzises Dünnblechschweißen.

	Bestellnummer	FastMig M	FastMig Pulse	FastMig X	X8 MIG Welder
WiseRoot	6265011	•	•		
WiseRoot+	9990418			•	•
WiseThin	9991013	•	•		
WiseThin+	9990419			•	•
WisePenetration	9991000	•	•	•	
WisePenetration+	X8500002				•
WiseFusion	9991014	•	•	•	•
WiseSteel	X8500001				•

- Herstellung hochqualitativer Wurzelnähte
- Große Wurzelspalttoleranz
- Einlegierung oder Keramik nicht erforderlich
- Dreimal so schnell wie das WIG-Schweißverfahren
- Geringer Lernaufwand und einfache Bedienung
- Einsparung von Nachbearbeitungskosten
- Kann bei dicken Materialien das Fugenvolumen verringern (Reduzierung der Zusatzwerkstoffmenge und -kosten)

- Bestes Wurzellagenschweißen auf dem Markt
- Herstellung erstklassiger Wurzelnähte
- Große Wurzelspalttoleranz
- Einlegierung oder Keramik nicht erforderlich
- Dreimal so schnell wie das WIG-Schweißverfahren
- Sehr geringer Lernaufwand und einfache Bedienung
- Einsparung von Nachbearbeitungskosten
- Kann bei dicken Materialien das Fugenvolumen verringern (Reduzierung der Zusatzwerkstoffmenge und -kosten)
- Ausgezeichnete CO₂-Schweiß Eigenschaften

WiseRoot

WiseRoot ist ein einzigartig maßgeschneidertes und äußerst effizientes Kurzlichtbogenschweißverfahren für das manuelle und automatisierte Wurzellagenschweißen mit Eisen-/Edelstahlmaterialien. Das Schweißverfahren ist für die effektive Herstellung von Wurzelnähten und die Toleranz von Spalten ausgelegt, die durch einen schlecht vorbereiteten Schweißstoß entstehen. WiseRoot ist beim Wurzellagenschweißen dreimal schneller als das WIG-Schweißverfahren, kann einfach erlernt und verwendet werden und spart Zeit sowie Nachbearbeitungskosten. Aufgrund bekannter Qualitätsprobleme waren die Schweißingenieure eher abgeneigt, das herkömmliche MIG/MAG-Schweißverfahren für das Schweißen von Wurzellagen einzusetzen. Kemppi's WiseRoot ist jedoch alles andere als herkömmlich. Es handelt sich nun vielmehr um eine bewährte und anerkannte Wurzellagenschweißlösung.

WiseRoot+

WiseRoot+ ist ein einzigartig maßgeschneidertes und äußerst effizientes Lichtbogenschweißverfahren für das manuelle und automatisierte Wurzellagenschweißen mit Eisen-/Edelstahlmaterialien. Der WiseRoot+⁺-Prozess basiert auf einer genauen Spannungsmessung und Stromsteuerung. Besondere Spannungssensorkabel stellen sicher, dass immer aktuelle Informationen vom Lichtbogen abgerufen werden. Nur zwei Parametereinstellungen sind erforderlich: Drahtvorschubgeschwindigkeit und Feineinstellung. Hervorragende Schweiß Eigenschaften auch mit längeren Kabeln (bis zu 30 m). Der hocheffiziente Prozess ist 10 % schneller als normales MAG-Schweißen.

WiseThin

WiseThin ist ein maßgeschneidertes Kurzlichtbogenschweißverfahren für das manuelle und automatisierte Schweißen und Löten von Dünnblech. Typische Anwendungsbereiche umfassen die Kfz-Herstellung sowie die Qualitätsfertigung leichter Bleche aus Eisenmetall und Edelstahl.

WiseThin+

WiseThin+ ist ein maßgeschneidertes Kurzlichtbogenschweißverfahren für das manuelle und automatisierte Schweißen von Dünnblech. Der „WiseThin+“-Prozess basiert auf einer genauen Spannungsmessung und Stromsteuerung. Mischgaseigenschaften mit reinem CO₂. Erweitert das Parameterfenster und reduziert so die Notwendigkeit, kleinere Drahtdurchmesser zu verwenden. Angenehme weiche Lichtbogenmerkmale. Ausgezeichnete Schweißereigenschaften zum Schweißen von Blechen mit einer Dicke von 0,8 bis 3,0 mm. Verringerung des Wärmeeintrags und somit auch der Verformung. Ausgezeichnete Lichtbogenzündung für intermittierendes und Heftschweißen.

WisePenetration

Wenn der Abstand zwischen der Schweißbrennerdüse und dem Werkstück beim Übergang des Zusatzwerkstoffs auf das Schweißbad verändert wird, gewährleistet WisePenetration dennoch eine beständige Schweißleistung. WisePenetration eignet sich für das manuelle und automatisierte, synergetische MIG/MAG-Schweißen und löst einige uralte Probleme.

WisePenetration+

Eine Schweißfunktion für synergetisches und gepulstes MIG/MAG-Schweißen, die einen einwandfreien Einbrand unabhängig vom Abstand der Stromdüse zum Werkstück garantiert. Hält den Schweißstrom in allen Situationen stabil.

WiseFusion

WiseFusion schafft und wahrt ein optimales Kurzschlussverhalten beim MIG/MAG-Pulsschweißen und Sprühlichtbogenschweißen. WiseFusion sorgt beim manuellen und automatisierten Schweißen für eine ideal geringe Lichtbogenlänge, gewährleistet eine konstant hohe Schweißqualität in allen Positionen und minimiert das Nachstellen von Parametern. Ausgezeichnete Schweißbadkontrolle beim Positionsschweißen. Kleines Schweißbad. Schmäler und kraftvoller Lichtbogen. Guter Lichtbogenfokus. Höhere Schweißgeschwindigkeit. Enge und tiefe Nuten. Keine Feinabstimmung der Lichtbogenlänge erforderlich. Immer die richtigen Parameter. Anwenderfreundlich

WiseSteel

Mit WiseSteel werden Probleme mit Schweißspritzern im Übergangsbereich in Angriff genommen. Dies wird durch abwechselnden Kurzschluss- und Sprühlichtbogen erreicht, wodurch die Schweißspritzer um 30% reduziert werden, die Schweißgeschwindigkeit erhöht und für qualitativ hochwertige Schweißnähte mit regelmäßiger Schuppenoptik gesorgt wird.

- Weniger Spritzer bei allen Materialien, einschließlich verzinkter Bleche
- Um 10 bis 25% niedrigerer Wärmeeintrag als beim normalen MIG/MAG-Schweißen und somit geringere Möglichkeit einer Schweißmaterialverformung
- Ausgezeichnete Schweißbadkontrolle bei verschiedenen Fugengeometrien und Schweißstößen
- Minimiert den Bedarf an Nachbearbeitungen
- Erhöhte Schweißgeschwindigkeit bei vielen Anwendungen

- Ausgezeichnete CO₂-Schweißereigenschaften
- Einsparung von Schweißkosten
- Abwärts- und umfassendes Positionsschweißen
- Reduziert Menge und Größe der Spritzer
- Anwenderfreundlich
- Herstellung qualitativ hochwertiger Schweißnähte
- Minimiert den Bedarf an Nachbearbeitungen
- Höhere Schweißgeschwindigkeiten als bei konventionellem Lichtbogenschweißen
- Stabiler Lichtbogen für Positionsschweißen bei dickeren Blechen

- Verringerte Gefahr eines mangelhaften Einbrands
- Minimiert das Nachstellen von Parametern
- Spart Nachbearbeitungszeit und -kosten durch Schweißfehlerreduzierung
- Einfach integrierbar in die Produktion und benutzerfreundlich
- Geeignet für den Einsatz mit langen oder kurzen Kabeln
- Ermöglicht Reduzierung der schweißzeitabhängigen Kosten und der Zusatzwerkstoffkosten

- Außergewöhnlich stabiler und intensiver Lichtbogen
- Ermöglicht das Schweißen von tiefen, engen Fugen
- Garantierter Einbrand auch bei schlechter Sicht oder Zugänglichkeit
- Verbessert die Schweißqualität durch weniger Schweißspritzer
- Weniger Nacharbeit erforderlich
- Einsparung von Materialkosten

- Automatische Regelung der Lichtbogenlänge für MIG-Pulsschweißen und Sprühlichtbogenschweißen
- Ausgezeichnete Schweißbadkontrolle beim Schweißen in Zwangspositionen
- Schmäler und energiedichter Lichtbogen
- Höhere Schweißqualität und besseres Schweißnahtaussehen
- Erhöhte Schweißgeschwindigkeit

- Leichtes und effizientes MIG-Schweißen von Kohlenstoffstählen
- Leichtere Schmelzbadkontrolle in der PF-Position
- Präzise Regelung des Wärmeeintrags an den Schmelzbadseiten
- Höhere Schweißgeschwindigkeit steigert die Produktivität
- Geringer Materialverzug durch Lichtbogen mit hoher Energiedichte
- Schweißen in vertikalen und Überkopffpositionen durch reduzierte Tropfengröße möglich
- Kosteneinsparung für Schleif- und Richtarbeiten

Schweissanweisungen

Universal-Standard-WPS

84

Kemppi behält sich das Recht auf Änderungen an diesem Katalog vor.
Die aktuellsten Informationen zu unserem Angebot finden Sie auf www.kemppi.com.

Um die Anforderungen der Norm EN 1090-2 zu erfüllen, bietet Kemppi Schweißanweisungs-Universalpakete für Werkstätten- und Baustellenprojekte. Unsere Schweißanweisungen für MIG-/MAG- und E-Hand-Schweißen sind kompatibel mit Schweißmaschinen aller Hersteller und erfüllen die Normen ISO 15612 und EN 1090-2.

Universal-Standard-WPS

Für Schweißausrüstung aller Hersteller



Schaffen Sie
mit Kemppi
den Sprung
zur EN 1090

Vorteile

- Die umfassendste Lösung auf dem Markt, die sowohl Werkstätten- als auch Baustellenarbeiten für MIG/MAG- und E-Hand-Schweißen abdeckt.
- Alle sechs WPS-Pakete können mit Schweißmaschinen aller Hersteller verwendet werden.
- Das MIG/MAG-Paket unterstützt dabei Massivdrähte, Metallpulver- und Rutilfülldrähte. Es enthält 84 qualifizierte und getestete MIG/MAG WPSs.
- Das MIG/MAG-Paket für Rohrschweißen umfasst 28 Schweißanweisungen für tragende Rohre und Leitungen.
- E-Hand-Pakete enthalten 28 Schweißanweisungen und umfassen praktische Informationen zum Schweißen von Gerüstverbindungen.
- Alle Pakete gelten auch bei Anforderungen an die Schlagfestigkeit. Weitere Informationen zur Schweißzusatzklassifizierung finden Sie auf www.kemppi.com/wps.

Universal-WPS-Pakete von Kemppi

Seit dem 1. Juli 2014 müssen alle Baustahl- und Aluminiumprodukte in der EU ein CE-Zeichen gemäß der Bauproduktverordnung (CPR) tragen. Das bedeutet große Veränderungen für Werkstätten, in denen Stahlkonstruktionen hergestellt und auf der Baustelle montiert werden, da sie die Anforderungen von EN 1090-2 erfüllen müssen.

Eine umfassende Lösung für Werkstätten und Baustellen mit Geräten aller Hersteller

Um den Anforderungen der EN 1090-2 Norm gerecht zu werden, bieten wir Universal-WPS-Pakete für die Werkstatt und den Einsatz vor Ort an. Diese Schweißanweisungen gelten für MIG/MAG-Schweißprozesse und E-Handschiessen. Kemppi ist der weltweit erste Schweißmaschinenhersteller, der Universal-Schweißanweisungspakete für die stetig wechselnden Bedingungen in Werkstätten und auf Baustellen anbietet, wo klare und einfache Anweisungen besonders erforderlich sind.

Die Universal-Schweißanweisungen von Kemppi sind für Schweißmaschinen aller Hersteller geeignet.

Kemppi-Schweißanweisungen für das MIG/MAG- und E-Hand-Schweißen sind mit Schweißmaschinen aller Hersteller kompatibel. Wenn Sie einen vielfältigen Maschinenpark haben, ist das kein Problem; Schweißanweisungen von Kemppi können mit Maschinen aller Hersteller verwendet werden. Die Universal-Schweißanweisungen entsprechen in vollem Umfang der Norm EN ISO 15612 und können beim manuellen Schweißen von Konstruktionen in den Ausführungsklassen EXC1 und EXC2 gemäß der EN 1090-2 verwendet werden.

Sie benötigen nur ein WPS-Paket pro Baustelle

Es ist nicht notwendig, für jede Schweißmaschine eine separate Lizenz zu kaufen. Unsere Schweißanweisungen gelten in allen Werkstätten und für alle Baustellen unter derselben technischen Leitung und Qualitätskontrolle.

Universal-Schweißanweisungen für MIG/MAG-Schweißen in Produktionsbetrieben

Dieses umfassende Paket enthält 84 MIG/MAG-Schweißanweisungen, die mit MIG/MAG Schweißmaschinen aller Hersteller kompatibel sind. Sie decken einige der meistgenutzten Massivdrähte, Metallpulver- und Rutilfülldrähte ab.

Universal-Schweißanweisungen für MIG-/MAG-Rohrschweißen

Das neue Paket mit 28 Schweißanweisungen wurde speziell für das MIG/MAG-Stumpfnahtschweißen von tragenden Rohren und Rohrleitungen entwickelt. Sie decken einige der meistgenutzten Massiv- und Rutilfülldrähte ab. Als Bonus enthält das Paket acht Schweißanweisungen für das Kemppi WiseRoot+ Schweißverfahren.

Universal-Schweißanweisungen für das E-Hand-Schweißen auf Baustellen

Kempplis Universal-WPS-Paket für das E-Hand-Schweißen basiert auf Kundenanforderungen. Es enthält alle notwendigen Schweißanweisungen, die grundsätzlich mit allen E-Hand-Schweißmaschinen kompatibel sind.

Universal-Schweißanweisungen für Edelstähle

Das für austenitische Edelstähle entwickelte Paket enthält 21 Schweißanweisungen für das MIG/MAG- und E-Hand-Schweißen.

Universal-Schweißanweisungen für das Rohrschweißen

Das für das E-Hand-Schweißen (MMA) von Rohren entwickelte Paket enthält insgesamt 8 Schweißanweisungen. Diese Schweißanweisungen eignen sich für das Schweißen von tragenden Rohrkonstruktionen und Rohren in Stahlbauten.

Universal-Schweißanweisungen für das Kehlnahtschweißen von Rohren

Das MIG/MAG-Paket für das Kehlnahtschweißen von Rohren eignet sich für massive Rutilfülldrähte und enthält 6 Schweißanweisungen. Das Paket enthält außerdem Schweißanweisungen für 30- bis 90-Grad-Kehlnähte von Rohren.

Kemppi WPS Service-Website für Registrierung, Verwaltung und Updates

Sie können sich beim WPS-Online-Service von Kemppi mit einem Registrierungsschlüssel anmelden, der nach dem Kauf des WPS-Pakets zur Verfügung steht. Vom Online-Service können Sie WPSs und WPQRs herunterladen und ausdrucken. Die Schweißanweisungen sind in verschiedenen Sprachen erhältlich.

Wo sind die WPS-Pakete erhältlich?

Weitere Informationen finden Sie auf kemppi.com

Bestellnummern

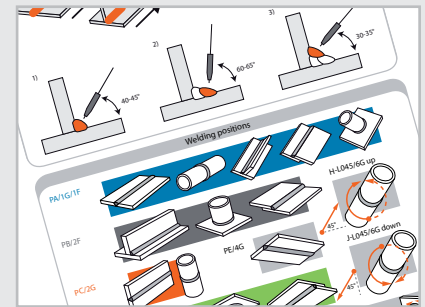
Pakettyp	Bestellnummer
Universal-WPS-Paket für das MIG-/MAG-Schweißen	6800003
Universal-WPS-Paket für das E-Hand-Schweißen	6800002
Universal-WPS-Paket für das MIG-/MAG-Rohrschweißen	6800005
Universal-WPS-Paket für Edelstahl	6800007
Universal-WPS-Paket für das E-Hand-Schweißen von Rohren	6800008
Universal-WPS-Paket für das Schweißen von Kehlnähten zwischen Rohr und Platte	6800009

Für weitere Informationen besuchen Sie bitte unserer WPS-Internetseite auf <http://www.kemppi.com/wps>

Oder Sie wenden sich direkt an unsere Fachleute unter weldingservices@kemppi.com



Klare und leicht verständliche Schweißanweisungen



Jedes WPS-Blatt bietet auf der Rückseite ausführliche Abbildungen der Schweißlagen und Winkel



Sie können Zeit und Geld sparen, wenn Sie ein gebrauchsfertiges WPS-Paket kaufen



PASS COMPLETED

1 → 200 mm

Duration	00:00:49 s
Heat input	0.52 $\frac{\text{kJ}}{\text{mm}}$ 0.35 - 0.46
Average voltage	26.3 V 23 - 24
Average current	201 A 190 - 220
Travel speed	607 $\frac{\text{mm}}{\text{min}}$ 550 - 600
Welded length	500 mm

OK

COMPLETE WORK ORDER

Schweißmanagement- Software

WeldEye

Kemppi behält sich das Recht vor, die Informationen in diesem Katalog zu ändern.
Für aktuelle Informationen besuchen Sie bitte uns auf www.kemppi.com.

WeldEye ist die universelle Lösung für das Verwalten Ihrer Schweißproduktion. WeldEye gewährleistet in allen Prozessen umfassende Kontrolle-einschließlich Schweißanweisungen, Schweißer- und Prüferqualifikationen, Dokumentation, Berichterstattung und Verwaltung.



Vorteile

- Geeignet für jede Größe und Art von Firmen, in denen Schweißarbeiten durchgeführt werden
- Unterstützung für EN ISO-, ASME-, AWS-, AS/NZS- und JIS-Normen
- Müheloser Zugriff auf das Dashboard über Webbrowser
- Leichte Verwaltung von Schweißanweisungen, WPQR- und pWPS-Dokumenten
- Schnelle Verlängerung von Schweißerqualifikationen mit Benachrichtigung über den Ablauf von Zertifikaten
- 100%ige Rückverfolgbarkeit und geprüfte Einhaltung der Schweißanweisungen für jede Schweißnaht
- Präzise Berechnung des Wärmeeintrags
- Echtzeit-Qualitätskontrolle unabhängig von Ihrem Standort
- Digitale WPS-Dokumente sind immer auf dem neuesten Stand und können von unterwegs aus abgerufen werden
- Der Cloud-Service kann ohne die Installation von separater Software genutzt werden
- Kompatibel mit allen Schweißmaschinenmarken
- Für manuelles Schweißen und Roboterschweißen (A7 MIG Welder)

Universelle Lösung für die Verwaltung der Schweißproduktion

Kontrolle der Schweißqualität. Verwaltung von Schweißanweisungen und Qualifikationsnachweisen. Überwachung der Lichtbogenzeit. Berechnung des Wärmeeintrags. Rückverfolgbarkeit einzelner Schweißnähte. Sie benennen es, **WeldEye** führt es aus.

Die WeldEye-Schweißmanagement-Software wurde entwickelt, um Ihre täglichen Schweißaufgaben zu erleichtern und erstklassige Qualität durch automatisierte Prozesse sicherzustellen. Ihr modularer Aufbau basiert auf mehreren nützlichen Funktionen, die auf die Anforderungen verschiedener Branchen ausgelegt sind. Unterschiedliche Kombinationsmöglichkeiten der WeldEye-Module stellen sicher, dass die Funktionalität und die modulspezifischen Merkmale den Anforderungen Ihrer Schweißproduktion entsprechen.

WeldEye ist mit jeder Schweißmaschinenmarke kompatibel. Verbinden Sie einfach das Digital Connectivity Module (DCM) mit der Schweißmaschine und koppeln Sie es mit der mobilen WeldEye-App, damit alle Schweißdaten automatisch und drahtlos in Echtzeit via Bluetooth zur App übertragen werden. Die Datensynchronisierung mit dem WeldEye-Cloud-Service erfolgt entweder über das Mobilfunknetz oder WLAN.

Entdecken Sie mehr auf www.weldeye.com



Production Analysis protokolliert und misst die Lichtbogen-Einschaltzeit einzelner Schweißstationen. Außerdem stellt das Modul Informationen über die für Nicht-Schweißarbeiten aufgewendete Zeit bereit, wie zum Beispiel Schleifen oder Fugenhobeln. Eine unkomplizierte und kostengünstige Lösung für die Überwachung der Schweißproduktivität, von der die meisten Unternehmen profitieren und die für eine Verbesserung der Arbeitsablaufplanung in der Schweißproduktion sorgt.



Welding Procedures vereinfachen und beschleunigen die Verwaltung von WPS-, WPQR- und pWPS-Dokumenten. Die Funktion eignet sich für Unternehmen jeder Größe und Art, die Schweißarbeiten durchführen, und unterstützt die gängigsten internationalen Schweißnormen. Nutzen Sie, wenn Sie Ihre eigenen Schweißanweisungen erstellen, auch das integrierte Zeichenwerkzeug für die Skizzierung der Schweißnaht.



Personnel and Qualifications stellt effiziente Werkzeuge für die Verwaltung von Personaldaten und Schweißqualifikationsnachweisen bereit. Dazu gehören vordefinierte Zertifikatvorlagen, die automatisch aktualisiert werden, wenn sich internationale Schweißnormen ändern. Die Verlängerung der Qualifikationen ist schnell und einfach; bereits im Voraus erhalten Sie Benachrichtigungen über den Ablauf von Qualifikationen.



Quality Control prüft die Einhaltung der Schweißanweisungen. Durch die Erfassung von Schweißparametern und anderen Daten der Arbeitsstationen ist für jede Schweißnaht, jedes Werkstück und Projekt die Rückverfolgbarkeit zu 100% gewährleistet. Alle Abweichungen werden unverzüglich gemeldet, wodurch eine Qualitätskontrolle in Echtzeit ermöglicht wird und letztendlich Betriebskosten verringert werden. Verschiedene nützliche Funktionen, wie zum Beispiel digitale Arbeitsaufträge, halten Sie über den Arbeitsfortschritt auf dem Laufenden.

Kostenlose 14-tägige Testversion

Probieren Sie die neue Art des Schweißmanagements aus – testen Sie WeldEye für 14 Tage kostenlos ohne jede Verpflichtung.

Der Service wird nach Ablauf des Testzeitraums automatisch beendet. Die Testversion beinhaltet die Module "Welding Procedures" sowie "Personnel and Qualifications".

Holen Sie sich die kostenlose Testversion auf kemp.cc/weldeye-trial



Das Digital Connectivity Module (DCM) ist mit der FastMig (einschließlich X5 FastMig) und den neuen MasterTig-Produktfamilien von Kempfi standardmäßig kompatibel. Für alle anderen Schweißmaschinenmodelle oder -marken werden die WeldEye-Adapter verwendet. Der X8 MIG Welder ist ab Werk mit einem Verbindungsmodul für WeldEye ausgestattet, sodass keine zusätzlichen Geräte benötigt werden.



Durch die Verwendung der mobilen WeldEye-App können Schweißer die WPS-Bibliothek ihres Unternehmens durchsuchen, digitale Arbeitsaufträge empfangen, den Arbeitsfortschritt berichten und Feedback zu ihren Schweißnähten erhalten - einschließlich der Wärmeeintragswerte.



Das WeldEye-Dashboard gibt Ihnen einen Überblick über das, was in der Schweißproduktion passiert. Als Cloud-Service erfordert WeldEye keine Softwareinstallation und ist immer auf dem neuesten Stand. Sie können sich mit jedem Gerät über den Webbrowser leicht anmelden und den Schweißfortschritt überwachen, egal wo Sie sind.



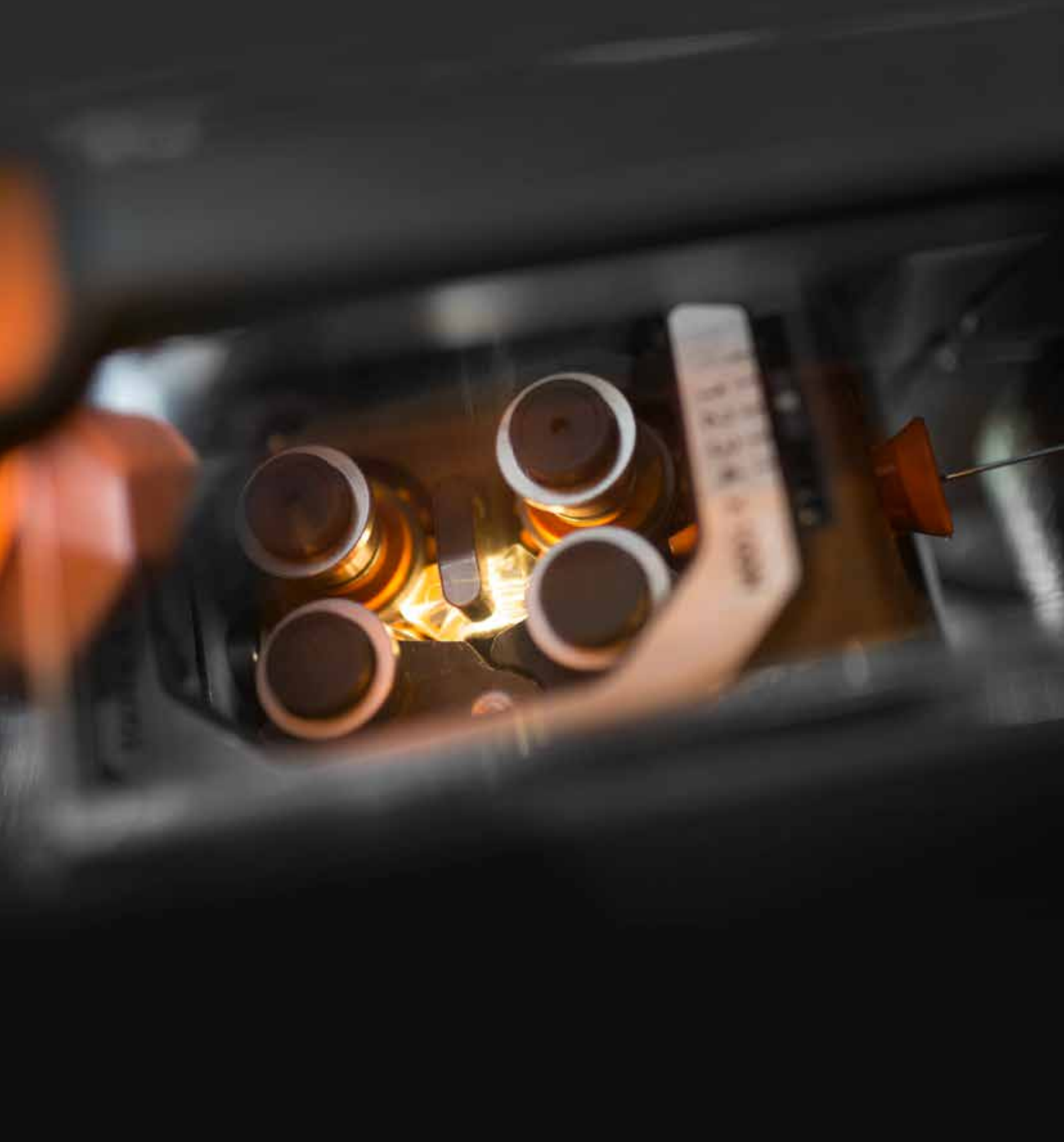
Zubehör

Drahtvorschubmechanismus – Verschleißteile	92
Fernregler	100
Ergänzungsprodukte	102
2-rädrige Fahrwagen	104
4-rädrige Fahrwagen	105

Kemppi behält sich das Recht auf Änderungen an diesem Katalog vor.
Die aktuellsten Informationen zu unserem Angebot finden Sie auf www.kemppi.com.

Fernregler, Elektrodenhalter, Transportwagen, Schutzschienen,... Was auch immer Sie benötigen. Das Zubehör von Kemppi ergänzt Ihre Ausrüstung zu einer optimalen Schweißverfahren.

Drahtvorschubmechanismus Verbrauchsmaterialsätze



Der Kemppi Drahtvorschub mit Original-Verbrauchsmaterialien garantiert störungsfreien Betrieb bei allen anspruchsvollen Anwendungen. Mit qualitativ hochwertigen Verbrauchsmaterialien profitieren Sie von ausgezeichneter Stabilität und hoher Start- und Stopppräzision des Schweißdrahts. Verbrauchsmaterialsätze für Kemppi Drahtvorschubgeräte enthalten Verbrauchsmaterialien, die regelmäßig ersetzt werden müssen, damit der Drahtvorschub für verschiedene Schweißaufträge stets einsatzbereit ist. Für weitere Informationen zur Eignung von Verbrauchsmaterialien wählen Sie bitte den Kemppi Kit Selector unter www.kemppi.com.

F000318	Fe	0,8-0,9	V	HD
↑ Satz	↑ Werkstoff	↑ Größe	↑ Nut	↑ Drahtvorschubrolle
1	2	3	4	5



Typischer Drahtvorschubmechanismus

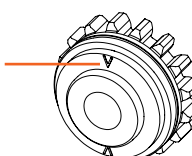
1 Inhalt des Satzes *

2	Untere Vorschubrolle (Metall)	
2	Obere Vorschubrolle (Metall)	
1	Mittleres Führungsrohr (Kunststoff)	
1	Auslassführungsrohr (Metall)	
1	Einlassführungsrohr (Metall)	

* Dies ist ein Beispiel eines typischen Verbrauchsmaterialsatzes. Die Anzahl der Vorschubrollen hängt vom Drahtvorschubtyp ab.

4 Nuttyp

U	U-Nut	
V	Einfache V-Nut	
VK	Gerändelte V-Nut	
T	Trapeznut	



2 Drahtmaterial

Fe	Stahl	MC	Metallpulverfülldraht
Al	Aluminium	Cu	Kupfer
FC	Fülldraht	Ss	Edelstahl

5 Drahtvorschubrolle

-	Standard, Drahtvorschubrolle aus Kunststoff
HD	Heavy Duty, Drahtvorschubrolle aus Metall

3 Materialstärke (mm)

	1	∅ 0,6
	1	∅ 0,8-0,9
	1	∅ 1,0
	1	∅ 1,2
	1	∅ 1,4
	1	∅ 1,6
	1	∅ 2,0
	1	∅ 2,4



Weitere Informationen zur Eignung von Verbrauchsmaterialien finden Sie im Kemppi **Kit Selector** unter kitselect.kemppi.com.

Drahtvorschubmechanismus – Verschleißteile

FastMig MF 29

F000223	Al	1.0	U	-
F000226	Al	1.0	U	HD
F000224	Al	1.2	U	-
F000227	Al	1.2	U	HD
F000225	Al	1.6	U	-
F000228	Al	1.6	U	HD
F000322	Fe	0.8-0.9	V	-
F000210	Fe	0.8-0.9	V	HD
F000318	Fe	0.8-0.9	V	HD
F000323	Fe	1.0	V	-
F000211	Fe	1.0	V	HD
F000319	Fe	1.0	V	HD
F000324	Fe	1.2	V	-
F000212	Fe	1.2	V	HD
F000320	Fe	1.2	V	HD
F000325	Fe	1.4	V	-
F000326	Fe	1.6	V	-
F000213	Fe	1.6	V	HD
F000321	Fe	1.6	V	HD
F000327	Fe	2.0	V	-
F000328	Fe	2.4	V	-
F000202	Fe, Cu	0.6	V	-
F000203	Fe, Cu	0.8-0.9	V	-
F000204	Fe, Cu	1.0	V	-
F000205	Fe, Cu	1.2	V	-
F000206	Fe, Cu	1.4	V	-
F000207	Fe, Cu	1.6	V	-
F000208	Fe, Cu	2.0	V	-
F000209	Fe, Cu	2.4	V	-
F000322	MC/FC	0.8-0.9	V	-
F000210	MC/FC	0.8-0.9	V	HD
F000323	MC/FC	1.0	V	-
F000211	MC/FC	1.0	V	HD
F000214	MC/FC	1.0	VK	-
F000219	MC/FC	1.0	VK	HD
F000324	MC/FC	1.2	V	-

F000212	MC/FC	1.2	V	HD
F000215	MC/FC	1.2	VK	-
F000220	MC/FC	1.2	VK	HD
F000325	MC/FC	1.4	V	-
F000216	MC/FC	1.4-1.6	VK	-
F000221	MC/FC	1.4-1.6	VK	HD
F000326	MC/FC	1.6	V	-
F000213	MC/FC	1.6	V	HD
F000327	MC/FC	2.0	V	-
F000217	MC/FC	2.0	VK	-
F000222	MC/FC	2.0	VK	HD
F000328	MC/FC	2.4	V	-
F000218	MC/FC	2.4	VK	-
F000202	Ss	0.6	V	-
F000203	Ss	0.8-0.9	V	-
F000318	Ss	0.8-0.9	V	HD
F000204	Ss	1.0	V	-
F000319	Ss	1.0	V	HD
F000205	Ss	1.2	V	-
F000320	Ss	1.2	V	HD
F000206	Ss	1.4	V	-
F000207	Ss	1.6	V	-
F000321	Ss	1.6	V	HD
F000208	Ss	2.0	V	-
F000209	Ss	2.4	V	-

FastMig MF 33

ArcFeed 200/300/300P/300RC

F000292	Al	1.0/1.2	U	-
F000293	Al	1.2	T	-
F000294	Al	1.2/1.6	U	-
F000295	Al	1.4	T	-
F000296	Al	1.6	T	-
F000297	Al	2.0	T	-
F000298	Al	2.4	T	-
F000276	Fe	0.6/0.8	V	-
F000277	Fe	0.8	V	-

F000278	Fe	1.0	V	-
F000279	Fe	1.0/1.2	V	-
F000280	Fe	1.2	V	-
F000281	Fe	1.4-1.6/2.0	V	-
F000282	Fe	1.6	V	-
F000283	Fe	2.4	V	-
F000284	Fe	3.2	V	-
F000299	MC/FC	1.0/1.2	VK	-
F000300	MC/FC	1.2	VK	-
F000301	MC/FC	1.4-1.6/2.0	VK	-
F000302	MC/FC	1.6	VK	-
F000303	MC/FC	2.4	VK	-
F000304	MC/FC	3.2	VK	-
F000285	Ss	0.8	V	-
F000286	Ss	1.0	V	-
F000287	Ss	1.0/1.2	V	-
F000288	Ss	1.2	V	-
F000289	Ss	1.4-1.6/2.0	V	-
F000290	Ss	1.6	V	-
F000291	Ss	2.4	V	-

FastMig MSF 53, 55, 57

F000223	Al	1.0	U	-
F000226	Al	1.0	U	HD
F000224	Al	1.2	U	-
F000227	Al	1.2	U	HD
F000225	Al	1.6	U	-
F000228	Al	1.6	U	HD
F000322	Fe	0.8-0.9	V	-
F000210	Fe	0.8-0.9	V	HD
F000318	Fe	0.8-0.9	V	HD
F000323	Fe	1.0	V	-
F000211	Fe	1.0	V	HD
F000319	Fe	1.0	V	HD
F000324	Fe	1.2	V	-
F000212	Fe	1.2	V	HD



U = U-Nut
V = V-Nut
VK = Geriffelte V-Nut
T = Trapeznut
- = Standard (mit Drahtvorschubrolle aus Kunststoff)
HD = HD-Bausatz (enthält metallische Führungsrollen)
MC/FC = Metall-/ Fülldraht

Für weitere Informationen verwenden Sie bitte den **Consumable Kit Selector** auf kitselect.kemppi.com.

F000318	Fe	0,8-0,9	V	HD
↑	↑	↑	↑	↑

					FastMig MXF 63, 65, 67 WFX 200, WFX 300									
F000320	Fe	1.2	V	HD	F000204	Ss	1.0	V	-	F000206	Fe, Cu	1.4	V	-
F000325	Fe	1.4	V	-	F000319	Ss	1.0	V	HD	F000207	Fe, Cu	1.6	V	-
F000326	Fe	1.6	V	-	F000205	Ss	1.2	V	-	F000208	Fe, Cu	2.0	V	-
F000213	Fe	1.6	V	HD	F000320	Ss	1.2	V	HD	F000209	Fe, Cu	2.4	V	-
F000321	Fe	1.6	V	HD	F000206	Ss	1.4	V	-	F000322	MC/FC	0.8-0.9	V	-
F000327	Fe	2.0	V	-	F000207	Ss	1.6	V	-	F000210	MC/FC	0.8-0.9	V	HD
F000328	Fe	2.4	V	-	F000321	Ss	1.6	V	HD	F000323	MC/FC	1.0	V	-
F000202	Fe, Cu	0.6	V	-	F000208	Ss	2.0	V	-	F000211	MC/FC	1.0	V	HD
F000203	Fe, Cu	0.8-0.9	V	-	F000209	Ss	2.4	V	-	F000214	MC/FC	1.0	VK	-
F000204	Fe, Cu	1.0	V	-						F000219	MC/FC	1.0	VK	HD
F000205	Fe, Cu	1.2	V	-						F000324	MC/FC	1.2	V	-
F000206	Fe, Cu	1.4	V	-						F000212	MC/FC	1.2	V	HD
F000207	Fe, Cu	1.6	V	-	F000223	Al	1.0	U	-	F000215	MC/FC	1.2	VK	-
F000208	Fe, Cu	2.0	V	-	F000226	Al	1.0	U	HD	F000220	MC/FC	1.2	VK	HD
F000209	Fe, Cu	2.4	V	-	F000224	Al	1.2	U	-	F000325	MC/FC	1.4	V	-
F000322	MC/FC	0.8-0.9	V	-	F000227	Al	1.2	U	HD	F000216	MC/FC	1.4-1.6	VK	-
F000210	MC/FC	0.8-0.9	V	HD	F000365	Al	1.4	U	-	F000221	MC/FC	1.4-1.6	VK	HD
F000323	MC/FC	1.0	V	-	F000225	Al	1.6	U	-	F000326	MC/FC	1.6	V	-
F000211	MC/FC	1.0	V	HD	F000228	Al	1.6	U	HD	F000213	MC/FC	1.6	V	HD
F000214	MC/FC	1.0	VK	-	F000322	Fe	0.8-0.9	V	-	F000327	MC/FC	2.0	V	-
F000219	MC/FC	1.0	VK	HD	F000210	Fe	0.8-0.9	V	HD	F000217	MC/FC	2.0	VK	-
F000324	MC/FC	1.2	V	-	F000318	Fe	0.8-0.9	V	HD	F000222	MC/FC	2.0	VK	HD
F000212	MC/FC	1.2	V	HD	F000323	Fe	1.0	V	-	F000328	MC/FC	2.4	V	-
F000215	MC/FC	1.2	VK	-	F000211	Fe	1.0	V	HD	F000218	MC/FC	2.4	VK	-
F000220	MC/FC	1.2	VK	HD	F000319	Fe	1.0	V	HD	F000202	Ss	0.6	V	-
F000325	MC/FC	1.4	V	-	F000324	Fe	1.2	V	-	F000203	Ss	0.8-0.9	V	-
F000216	MC/FC	1.4-1.6	VK	-	F000212	Fe	1.2	V	HD	F000318	Ss	0.8-0.9	V	HD
F000221	MC/FC	1.4-1.6	VK	HD	F000320	Fe	1.2	V	HD	F000204	Ss	1.0	V	-
F000326	MC/FC	1.6	V	-	F000325	Fe	1.4	V	-	F000319	Ss	1.0	V	HD
F000213	MC/FC	1.6	V	HD	F000326	Fe	1.6	V	-	F000205	Ss	1.2	V	-
F000327	MC/FC	2.0	V	-	F000213	Fe	1.6	V	HD	F000320	Ss	1.2	V	HD
F000217	MC/FC	2.0	VK	-	F000321	Fe	1.6	V	HD	F000206	Ss	1.4	V	-
F000222	MC/FC	2.0	VK	HD	F000327	Fe	2.0	V	-	F000207	Ss	1.6	V	-
F000328	MC/FC	2.4	V	-	F000328	Fe	2.4	V	-	F000321	Ss	1.6	V	HD
F000218	MC/FC	2.4	VK	-	F000202	Fe, Cu	0.6	V	-	F000208	Ss	2.0	V	-
F000202	Ss	0.6	V	-	F000203	Fe, Cu	0.8-0.9	V	-	F000209	Ss	2.4	V	-
F000203	Ss	0.8-0.9	V	-	F000204	Fe, Cu	1.0	V	-					
F000318	Ss	0.8-0.9	V	HD	F000205	Fe, Cu	1.2	V	-					

Drahtvorschubmechanismus – Verschleißteile

FastMig WFX 300 P

F000273	Al	1.0	U -
F000274	Al	1.2	U -
F000365	Al	1.4	U -
F000275	Al	1.6	U -
F000342	Fe	0.8-0.9	V -
F000260	Fe	0.8-0.9	V HD
F000338	Fe	0.8-0.9	V HD
F000343	Fe	1.0	V -
F000261	Fe	1.0	V HD
F000339	Fe	1.0	V HD
F000344	Fe	1.2	V -
F000262	Fe	1.2	V HD
F000340	Fe	1.2	V HD
F000345	Fe	1.6	V -
F000263	Fe	1.6	V HD
F000341	Fe	1.6	V HD
F000346	Fe	2.0	V -
F000347	Fe	2.4	V -
F000252	Fe, Cu	0.6	V -
F000253	Fe, Cu	0.8-0.9	V -
F000254	Fe, Cu	1.0	V -
F000255	Fe, Cu	1.2	V -
F000256	Fe, Cu	1.4	V -
F000257	Fe, Cu	1.6	V -
F000258	Fe, Cu	2.0	V -
F000259	Fe, Cu	2.4	V -
F000342	MC/FC	0.8-0.9	V -
F000260	MC/FC	0.8-0.9	V HD
F000343	MC/FC	1.0	V -
F000261	MC/FC	1.0	V HD
F000264	MC/FC	1.0	VK -
F000269	MC/FC	1.0	VK HD
F000344	MC/FC	1.2	V -
F000262	MC/FC	1.2	V HD
F000265	MC/FC	1.2	VK -

F000270	MC/FC	1.2	VK HD
F000266	MC/FC	1.4-1.6	VK -
F000271	MC/FC	1.4-1.6	VK HD
F000345	MC/FC	1.6	V -
F000263	MC/FC	1.6	V HD
F000346	MC/FC	2.0	V -
F000347	MC/FC	2.4	V -
F000267	MC/FC	2.0	VK -
F000272	MC/FC	2.0	VK HD
F000268	MC/FC	2.4	VK -
F000252	Ss	0.6	V -
F000253	Ss	0.8-0.9	V -
F000338	Ss	0.8-0.9	V HD
F000254	Ss	1.0	V -
F000339	Ss	1.0	V HD
F000255	Ss	1.2	V -
F000340	Ss	1.2	V HD
F000256	Ss	1.4	V -
F000257	Ss	1.6	V -
F000341	Ss	1.6	V HD
F000258	Ss	2.0	V -
F000259	Ss	2.4	V -

FitWeld Evo 300

F000335	Fe	0.8/0.9	V -
F000336	Fe	1.0	V -
F000245	Fe	1.0	V HD
F000348	Fe	1.0	V HD
F000337	Fe	1.2	V -
F000246	Fe	1.2	V HD
F000349	Fe	1.2	V HD
F000334	Fe, Cu	0.8/0.9	V -
F000243	Fe, Cu	1.0	V -
F000244	Fe, Cu	1.2	V -
F000335	MC/FC	0.8/0.9	V -
F000336	MC/FC	1.0	V -
F000245	MC/FC	1.0	V HD

F000248	MC/FC	1.0	VK -
F000250	MC/FC	1.0	VK HD
F000337	MC/FC	1.2	V -
F000246	MC/FC	1.2	V HD
F000249	MC/FC	1.2	VK -
F000251	MC/FC	1.2	VK HD
F000334	Ss	0.8/0.9	V -
F000243	Ss	1.0	V -
F000348	Ss	1.0	V HD
F000244	Ss	1.2	V -
F000349	Ss	1.2	V HD

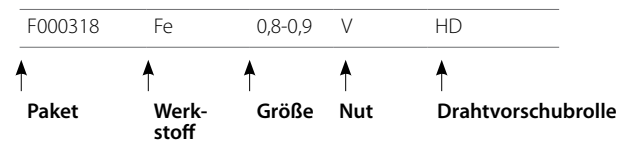
Kempact MIG 2530

F000223	Al	1.0	U -
F000226	Al	1.0	U HD
F000224	Al	1.2	U -
F000227	Al	1.2	U HD
F000225	Al	1.6	U -
F000228	Al	1.6	U HD
F000322	Fe	0.8-0.9	V -
F000210	Fe	0.8-0.9	V HD
F000318	Fe	0.8-0.9	V HD
F000323	Fe	1.0	V -
F000211	Fe	1.0	V HD
F000319	Fe	1.0	V HD
F000324	Fe	1.2	V -
F000212	Fe	1.2	V HD
F000320	Fe	1.2	V HD
F000325	Fe	1.4	V -
F000326	Fe	1.6	V -
F000213	Fe	1.6	V HD
F000321	Fe	1.6	V HD
F000327	Fe	2.0	V -
F000328	Fe	2.4	V -
F000202	Fe, Cu	0.6	V -
F000203	Fe, Cu	0.8-0.9	V -
F000204	Fe, Cu	1.0	V -



U = U-Nut
V = V-Nut
VK = Geriffelte V-Nut
T = Trapeznut
- = Standard (mit Drahtvorschubrolle aus Kunststoff)
HD = HD-Bausatz (enthält metallische Führungsrollen)
MC/FC = Metall-/ Fülldraht

Für weitere Informationen verwenden Sie bitte den **Consumable Kit Selector** auf kitselect.kemppi.com.



F000205	Fe, Cu	1.2	V	-
F000206	Fe, Cu	1.4	V	-
F000207	Fe, Cu	1.6	V	-
F000208	Fe, Cu	2.0	V	-
F000209	Fe, Cu	2.4	V	-
F000322	MC/FC	0.8-0.9	V	-
F000210	MC/FC	0.8-0.9	V	HD
F000323	MC/FC	1.0	V	-
F000211	MC/FC	1.0	V	HD
F000214	MC/FC	1.0	VK	-
F000219	MC/FC	1.0	VK	HD
F000324	MC/FC	1.2	V	-
F000212	MC/FC	1.2	V	HD
F000215	MC/FC	1.2	VK	-
F000220	MC/FC	1.2	VK	HD
F000325	MC/FC	1.4	V	-
F000216	MC/FC	1.4-1.6	VK	-
F000221	MC/FC	1.4-1.6	VK	HD
F000326	MC/FC	1.6	V	-
F000213	MC/FC	1.6	V	HD
F000327	MC/FC	2.0	V	-
F000217	MC/FC	2.0	VK	-
F000222	MC/FC	2.0	VK	HD
F000328	MC/FC	2.4	V	-
F000218	MC/FC	2.4	VK	-
F000202	Ss	0.6	V	-
F000203	Ss	0.8-0.9	V	-
F000318	Ss	0.8-0.9	V	HD
F000204	Ss	1.0	V	-
F000319	Ss	1.0	V	HD
F000205	Ss	1.2	V	-
F000320	Ss	1.2	V	HD
F000206	Ss	1.4	V	-
F000207	Ss	1.6	V	-
F000321	Ss	1.6	V	HD
F000208	Ss	2.0	V	-
F000209	Ss	2.4	V	-

Kempact Pulse 3000

F000223	Al	1.0	U	-
F000226	Al	1.0	U	HD
F000224	Al	1.2	U	-
F000227	Al	1.2	U	HD
F000225	Al	1.6	U	-
F000228	Al	1.6	U	HD
F000322	Fe	0.8-0.9	V	-
F000210	Fe	0.8-0.9	V	HD
F000318	Fe	0.8-0.9	V	HD
F000323	Fe	1.0	V	-
F000211	Fe	1.0	V	HD
F000319	Fe	1.0	V	HD
F000324	Fe	1.2	V	-
F000212	Fe	1.2	V	HD
F000320	Fe	1.2	V	HD
F000325	Fe	1.4	V	-
F000326	Fe	1.6	V	-
F000213	Fe	1.6	V	HD
F000321	Fe	1.6	V	HD
F000327	Fe	2.0	V	-
F000328	Fe	2.4	V	-
F000202	Fe, Cu	0.6	V	-
F000203	Fe, Cu	0.8-0.9	V	-
F000204	Fe, Cu	1.0	V	-
F000205	Fe, Cu	1.2	V	-
F000206	Fe, Cu	1.4	V	-
F000207	Fe, Cu	1.6	V	-
F000208	Fe, Cu	2.0	V	-
F000209	Fe, Cu	2.4	V	-
F000322	MC/FC	0.8-0.9	V	-
F000210	MC/FC	0.8-0.9	V	HD
F000323	MC/FC	1.0	V	-
F000211	MC/FC	1.0	V	HD
F000214	MC/FC	1.0	VK	-
F000219	MC/FC	1.0	VK	HD

F000324	MC/FC	1.2	V	-
F000212	MC/FC	1.2	V	HD
F000215	MC/FC	1.2	VK	-
F000220	MC/FC	1.2	VK	HD
F000325	MC/FC	1.4	V	-
F000216	MC/FC	1.4-1.6	VK	-
F000221	MC/FC	1.4-1.6	VK	HD
F000326	MC/FC	1.6	V	-
F000213	MC/FC	1.6	V	HD
F000327	MC/FC	2.0	V	-
F000217	MC/FC	2.0	VK	-
F000222	MC/FC	2.0	VK	HD
F000328	MC/FC	2.4	V	-
F000218	MC/FC	2.4	VK	-
F000202	Ss	0.6	V	-
F000203	Ss	0.8-0.9	V	-
F000318	Ss	0.8-0.9	V	HD
F000204	Ss	1.0	V	-
F000319	Ss	1.0	V	HD
F000205	Ss	1.2	V	-
F000320	Ss	1.2	V	HD
F000206	Ss	1.4	V	-
F000207	Ss	1.6	V	-
F000321	Ss	1.6	V	HD
F000208	Ss	2.0	V	-
F000209	Ss	2.4	V	-

Kempact Pulse 3000 MVU

F000223	Al	1.0	U	-
F000226	Al	1.0	U	HD
F000224	Al	1.2	U	-
F000227	Al	1.2	U	HD
F000225	Al	1.6	U	-
F000228	Al	1.6	U	HD
F000322	Fe	0.8-0.9	V	-
F000210	Fe	0.8-0.9	V	HD
F000318	Fe	0.8-0.9	V	HD

Drahtvorschubmechanismus – Verschleißteile

F000323	Fe	1.0	V	-
F000211	Fe	1.0	V	HD
F000319	Fe	1.0	V	HD
F000324	Fe	1.2	V	-
F000212	Fe	1.2	V	HD
F000320	Fe	1.2	V	HD
F000325	Fe	1.4	V	-
F000326	Fe	1.6	V	-
F000213	Fe	1.6	V	HD
F000321	Fe	1.6	V	HD
F000327	Fe	2.0	V	-
F000328	Fe	2.4	V	-
F000202	Fe, Cu	0.6	V	-
F000203	Fe, Cu	0.8-0.9	V	-
F000204	Fe, Cu	1.0	V	-
F000205	Fe, Cu	1.2	V	-
F000206	Fe, Cu	1.4	V	-
F000207	Fe, Cu	1.6	V	-
F000208	Fe, Cu	2.0	V	-
F000209	Fe, Cu	2.4	V	-
F000322	MC/FC	0.8-0.9	V	-
F000210	MC/FC	0.8-0.9	V	HD
F000323	MC/FC	1.0	V	-
F000211	MC/FC	1.0	V	HD
F000214	MC/FC	1.0	VK	-
F000219	MC/FC	1.0	VK	HD
F000324	MC/FC	1.2	V	-
F000212	MC/FC	1.2	V	HD
F000215	MC/FC	1.2	VK	-
F000220	MC/FC	1.2	VK	HD
F000325	MC/FC	1.4	V	-
F000216	MC/FC	1.4-1.6	VK	-
F000221	MC/FC	1.4-1.6	VK	HD
F000326	MC/FC	1.6	V	-
F000213	MC/FC	1.6	V	HD
F000327	MC/FC	2.0	V	-

F000217	MC/FC	2.0	VK	-
F000222	MC/FC	2.0	VK	HD
F000328	MC/FC	2.4	V	-
F000218	MC/FC	2.4	VK	-
F000202	Ss	0.6	V	-
F000203	Ss	0.8-0.9	V	-
F000318	Ss	0.8-0.9	V	HD
F000204	Ss	1.0	V	-
F000319	Ss	1.0	V	HD
F000205	Ss	1.2	V	-
F000320	Ss	1.2	V	HD
F000206	Ss	1.4	V	-
F000207	Ss	1.6	V	-
F000321	Ss	1.6	V	HD
F000208	Ss	2.0	V	-
F000209	Ss	2.4	V	-

Kempact RA 181A, 251 R, 251 A

F000241	Al	1.0	U	-
F000242	Al	1.2	U	-
F000333	Cu	0,6	V	-
F000236	Cu	0.8-0.9	V	-
F000237	Cu	1.0	V	-
F000238	Cu	1.2	V	-
F000333	Fe	0,6	V	-
F000236	Fe	0.8-0.9	V	-
F000237	Fe	1.0	V	-
F000238	Fe	1.2	V	-
F000239	MC/FC	1.0	VK	-
F000240	MC/FC	1.2	VK	-
F000333	Ss	0.6	V	-
F000236	Ss	0.8-0.9	V	-
F000237	Ss	1.0	V	-
F000238	Ss	1.2	V	-

Kempact RA 253R, 253A, 253RMW, 253AMV, 323R, 323A, 323RMV, 323AMV

F000234	Al	1.0	U	-
F000235	Al	1.2	U	-
F000330	Fe	0.8-0.9	V	-
F000331	Fe	1.0	V	-
F000332	Fe	1.2	V	-
F000329	Fe, Cu	0.6	V	-
F000229	Fe, Cu	0.8-0.9	V	-
F000230	Fe, Cu	1.0	V	-
F000231	Fe, Cu	1.2	V	-
F000330	MC/FC	0.8-0.9	V	-
F000331	MC/FC	1.0	V	-
F000332	MC/FC	1.2	V	-
F000232	MC/FC	1.0	VK	-
F000233	MC/FC	1.2	VK	-
F000329	Ss	0.6	V	-
F000229	Ss	0.8-0.9	V	-
F000230	Ss	1.0	V	-
F000231	Ss	1.2	V	-

X5 FastMig DTX

F000455	Ss (FE, CU)	0.8-0.9	V	-
F000456	Ss (FE, CU)	Ss (FE, CU)	V	-
F000457	Ss (FE, CU)	1.2	V	-
F000458	Ss (FE)	0.8-0.9	V	HD
F000459	Ss (FE)	1.0	V	HD
F000460	Ss (FE)	1.2	V	HD
F000461	Al	1.0	U	-
F000462	Al	1.2	U	-
F000488	FE (MC/FC)	0.8-0.9	V	-



U = U-Nut
V = V-Nut
VK = Geriffelte V-Nut
T = Trapeznut
- = Standard (mit Drahtvorschubrolle aus Kunststoff)
HD = HD-Bausatz (enthält metallische Führungsrollen)
MC/FC = Metall-/ Fülldraht

Für weitere Informationen verwenden Sie bitte den **Consumable Kit Selector** auf kitselect.kemppi.com.

F000318	Fe	0,8-0,9	V	HD
↑	↑	↑	↑	↑
Paket	Werkstoff	Größe	Nut	Drahtvorschubrolle

F000489	FE (MC/FC)	1.0	V	-
F000490	FE (MC/FC)	1.2	V	-
F000491	FE (MC/FC)	1.6	V	-
F000492	FE (MC/FC)	0.8-0.9	V	HD
F000493	FE (MC/FC)	1.0	V	HD
F000494	FE (MC/FC)	1.2	V	HD
F000495	FE (MC/FC)	1.6	V	HD
F000496	Ss (FE, CU)	1.4	V	-
F000497	Ss (FE, CU)	1.6	V	-
F000498	Ss (FE)	1.6	V	HD
F000499	MC/FC	1.0	VK	-
F000500	MC/FC	1.2	VK	-
F000501	MC/FC	1.4-1.6	VK	-
F000502	MC/FC	1.0	VK	HD
F000503	MC/FC	1.2	VK	HD
F000504	MC/FC	1.4-1.6	VK	HD
F000505	MC/FC	2.0	VK	HD
F000506	Al	1.6	U	-

X8 Wire Feeder

F000451	Al	1.0	U	-
F000452	Al	1.2	U	-
F000453	Al	1.4	U	-
F000454	Al	1.6	U	-
F000421	Fe	0.8-0.9	V	-
F000427	Fe	0.8-0.9	V	HD
F000439	Fe	0.8-0.9	V	HD
F000422	Fe	1.0	V	-
F000428	Fe	1.0	V	HD
F000440	Fe	1.0	V	HD
F000423	Fe	1.2	V	-
F000429	Fe	1.2	V	HD
F000463	Fe	1.2	V	HD
F000424	Fe	1.6	V	-
F000430	Fe	1.6	V	HD
F000441	Fe	1.6	V	HD
F000425	Fe	2.0	V	-
F000426	Fe	2,4	V	-
F000431	Fe, Cu	0.6	V	-
F000432	Fe, Cu	0.8-0.9	V	-

F000433	Fe, Cu	1.0	V	-
F000434	Fe, Cu	1.2	V	-
F000435	Fe, Cu	1.4	V	-
F000436	Fe, Cu	1.6	V	-
F000437	Fe, Cu	2.0	V	-
F000438	Fe, Cu	2.4	V	-
F000421	MC/FC	0.8-0.9	V	-
F000427	MC/FC	0.8-0.9	V	HD
F000422	MC/FC	1.0	V	-
F000428	MC/FC	1.0	V	HD
F000442	MC/FC	1.0	VK	-
F000447	MC/FC	1.0	VK	HD
F000423	MC/FC	1.2	V	-
F000429	MC/FC	1.2	V	HD
F000443	MC/FC	1.2	VK	-
F000448	MC/FC	1.2	VK	HD
F000444	MC/FC	1.4-1.6	VK	-
F000449	MC/FC	1.4-1.6	VK	HD
F000424	MC/FC	1.6	V	-
F000430	MC/FC	1.6	V	HD
F000425	MC/FC	2,0	V	-
F000426	MC/FC	2,4	V	-
F000445	MC/FC	2.0	VK	-
F000450	MC/FC	2.0	VK	HD
F000446	MC/FC	2.4	VK	-
F000431	Ss	0.6	V	-
F000432	Ss	0.8-0.9	V	-
F000439	Ss	0.8-0.9	V	HD
F000433	Ss	1.0	V	-
F000440	Ss	1.0	V	HD
F000434	Ss	1.2	V	-
F000463	Ss	1.2	V	HD
F000435	Ss	1.4	V	-
F000436	Ss	1.6	V	-
F000441	Ss	1.6	V	HD
F000437	Ss	2.0	V	-
F000438	Ss	2.4	V	-

X8 SuperSnake GT02XX/M

F000464	Fe	1.0	V	-
F000465	Fe	1.2	V	-
F000466	Fe	1.6	V	-
F000466	Fe	1.6	V	HD
F000468	Fe	1.2	V	HD
F000469	Fe	1.6	V	HD
F000470	Ss	1.0	V	-
F000471	Ss	1.2	V	-
F000472	Ss	1.4	V	-
F000473	Ss	1.6	V	-
F000474	Ss	1.0	V	HD
F000475	Ss	1.2	V	HD
F000476	Ss	1.6	V	HD
F000478	MC/FC	1.2	VK	-
F000479	MC/FC	1.4-1.6	VK	-
F000481	MC/FC	1.2	VK	HD
F000482	MC/FC	1.4-1.6	VK	HD
F000484	Al	1.2	U	-
F000485	Al	1.4	U	-
F000486	Al	1.6	U	-

SuperSnake for FastMig X/M

W004280	Al	1.2	U	-
W010104	Al	1.6	U	-
W004276	Fe	0.8-0.9	V	-
W004277	Fe	1.0	V	-
W004278	Fe	1.2	V	-
W004279	Fe	1.6	V	-
W004281	MC/FC	1.2	VK	-
W006608	MC/FC	1.6	VK	-

Fernregler



C100C

R10

R20

R11T

R30

Verbessern Sie die Qualität, die Effizienz, den Komfort und die Sicherheit Ihrer Schweißarbeiten mit unseren praktischen und benutzerfreundlichen Fernreglern. Kemppt's Hand-, Fuß- und Brennerfernregler sorgen dafür, dass Sie wesentlich weniger zwischen Ihrem Arbeitsplatz und Ihrer Schweißmaschine hin- und hergehen müssen, was Ihre Arbeitseffizienz steigert und Ermüdungserscheinungen reduziert.

Fernregler	C100C	C100C	R10	R10	R20	R11T	R30	R30
Länge (m)	5	10	5	10	5		5	10
Bestellnummer	6185410	6185411	6185409	618540901	6185419	6185442	6185420	618542001
FastMig M			•	•	•		• (MXF)	• (MXF)
FastMig X							•	•
Minarc 220			•	•				
MinarcTig			•	•				
MasterTig MLS			•	•		•		
MasterTig MLS ACDC			•	•				
MasterTig ACDC	•	•						
Master MLS			•	•		•		
KempGouge ARC 800			•	•				
Master S			•	•		•		

C100F

R11F

FR43

FR45

HR43

HR45



Fernregler	C100F	R11F	FR43	FR45	HR43	HR45
Länge (m)	5	5	5		5	
Bestellnummer	6185405	6185407	FR43	FR45	HR43	HR45
New MasterTig			•	•	•	•
MinarcTig		•				
MasterTig MLS		•				
MasterTig MLS ACDC		•				
MasterTig 3500 ACDC	•					
Master 315					•	•
X5 FastMig					•	

Ergänzungsprodukte



Masseklemmen/-anschluss		Bestellnummer
Kemppi 200, 200A	25-35 mm, Anschluss mit Kabelschuh, ø 6 mm	9871531
Kemppi 300, 300A	50-70 mm, Anschluss mit Kabelschuh (ø 6 mm), Kupferband zwischen den Klemmbacken	9871540
Kemppi 500, 500A	70-95 mm, Anschluss mit Kabelschuh (ø 8 mm), Kupferband zwischen den Klemmbacken	9871541
Kemppi G-600, 600A	35-120 mm, Kabelanschluss mit Sechskantschraube, Messingbügel, anschraubbar	9871560



Elektrodenhalter	60/35% ED, Nennstrom	Gewicht (g) / Kabelgröße (mm)	Bestellnummer
KEMPPI 300	150/200, 300 A	321/16-25	9871021
KEMPPI 400	200/250, 400 A	421/16-25	9871031
URANIA 5	250/300, 500 A	500/35-50	9871041
URANIA 6	300/400, 600 A	855/50-70	9871051
MYKING 200	200 A	285/10-25	9871060
MYKING 450	450 A	485/35-70	9871070
MYKING 600	600 A	535/50-70	9871080

Alle Elektrodenhalter besitzen einen Kupferbügel und einen Kabelanschluss mit Sechskantschraube.



Kabelanschlüsse		Bestellnummer	Bestellnummer
Stromstabilität (A)	Kabel mm	Steckanschluss	Buchsenanschluss
200	10-25	9771650	9771626
250	35	9771671	9771628
315	50	9771670	9771627
400	70	9771680	9771629
500	95		9771630
600	95	9771681	
Abzweiganschluss (1 Stecker und 2 Buchsen)	70/90		9771637

Ergänzungsprodukte

	Bestellnummer	MXF 63	MXF 65	MXF 67	WFX 300 P	WFX 300/300 AMC	ArcFeed	X8 Welder	X5 FastMig
KV 401 Schwenkarm	6185248		•	•	•	•	•		
Aufhängerahmen für MXF 63	6185285	•							
KFH 1000	6185100	•	•	•	•	•	•		
KWF 300 Schutzschienen	6185287				•				
Aufhängesatz MF 65	W001694		•						
KWF 200/300 Schaltschrankheizung	6185288	•	•	•	•	•			
KV 200	6185249	•	•	•	•	•	•		
Gas Guard 200/300	6237406	•	•	•	•	•			
Wire Feeder Rotating Plate	X8702010000							•	
Double Wire Feeder Rotating Plate	X8702020000							•	
Wire Feeder Counterbalance Arm	X8702030000							•	
Wire Feeder Hanger For Boom	X8702040000							•	
Cable Rack	X8701030000							•	
Accessory Tray	X8701040000							•	
Wire Feeder Rotating Plate	SP801116								•
Double Wire Feeder Rotating Plate	X5702070000								•
Wire Feeder Counterbalance Arm	X5702060000								•
Wire Feeder Hanger For Boom	X5702040000								•
Accessory Tray	X5701040000								•

Euro-Adapter für MinarcMig und MinarcMig Evo

Euro-Adaptersatz	W008366
Drahtführungsrohr 0,6-0,8 mm für Euro-Adapter	SP008578
Rotes Drahtführungsrohr 0,9-1,0 mm für Euro-Adapter	SP008856

Schweißbrennerhalter

GH 10 Brennerhalter	6256010
GH 20 Brennerhalter	6256020
GH 30 Brennerhalter	6256030

EURO-ADAPTER FÜR MINARCMIG UND MINARCMIG EVO



GH 10 BRENNERHALTER



GH 20 BRENNERHALTER



GH 30 BRENNERHALTER



GASWÄCHTER 200/300

Die Brennerhalter sind hauptsächlich für die Befestigung an der Schweißmaschine vorgesehen, jedoch können sie auch an einem Fahrwagen oder am Schweißstisch befestigt werden.



KWF 200/300 SCHALTSCHRANKHEIZUNG



KV 401 SCHWENKARM



KV 200 MONTAGEPLATTE
FÜR ZWEI
DRAHTVORSCHUBGERÄTE



AUFHÄNGERAHMEN
FÜR MXF 63



MF 65 AUFHÄNGESATZ



KFH 1000



KWF 300
SCHUTZSCHIENEN



WIRE FEEDER
ROTATING PLATE



DOUBLE WIRE
FEEDER ROTATING
PLATE



COUNTER BALANCE
ARM



WIRE FEEDER
HANGER FOR BOOM



CABLE RACK



ACCESSORY TRAY

2-rädrige Fahrwagen



MST 400*



ST 7*



T 10



X5 Trolley Cart



T 110*



T 130



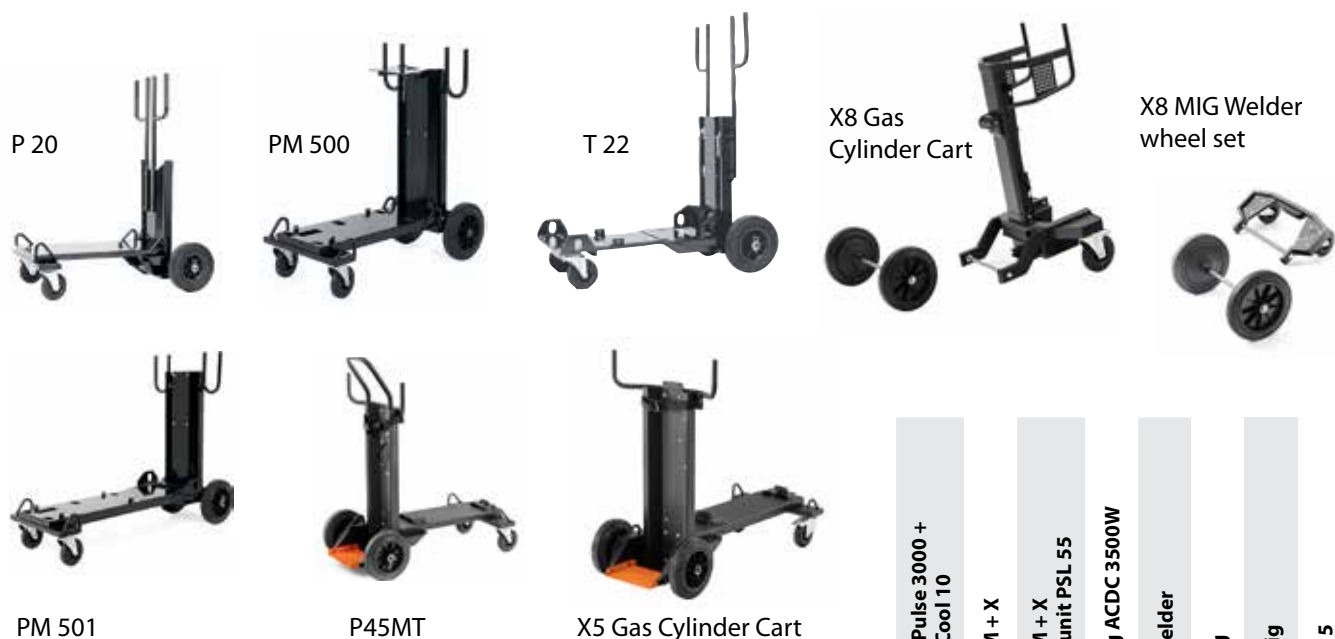
T 25MT

* Empfohlen für kleinere Gasflaschen

Bestellnummer	Gewicht (kg)	MasterTig	MasterTig MLS 2000	MasterTig ACDC 3500W	FastMig M + X (T 10 installation set W002085)	FastMig M + X (T 120 installation set W003053)	FitWeld 300	MinarcMig and MinarcMig Evo	Minarc Tig and MinarcTig Evo	Minarc 220	X5 FastMig	Master 315
MST 400	6185294	11.8						•	•	•		
ST 7	6185290	17					•					
T 10	6185231	18			•							
T 110	6185251	18	•	•								
T 130	6185222	23	•	•				•*				
T25MT	T25MT	31	•	•								•
X5 Trolley Cart	X5701030000										•	

* Bracket (Klammer) W015944 benötigt.

4-rädrige Fahrwagen



	Bestellnummer	Gewicht (kg)	Kempact Pulse 3000 + KempactCool 10	FastMig M + X	FastMig M + X auxiliary unit PSL 55	MasterTig ACDC 3500W	X8 MIG Welder	MasterTig	X5 FastMig	Master 315
P 20	6185261	25	●							
PM 500	6185291	23		●*						
PM 501	6185292	25			●					
P45MT	P45MT	30,5						●		●
T 22	6185256	25				●				
X8 Gas Cylinder Cart	X8701020000						●			
X8 Wheel Set (included in power source)	X8701010000						●			
X5 Gas Cylinder Cart	X5701020000								●	

* Bracket (Klammer) W002731 bei MV Modellen benötigt.

Fahrwagen für Drahtvorschubgeräte und Kompaktstromquellen



	Bestellnummer	Gewicht (kg)	FastMig MXF65, MXF67, WFX 300, WFX 300 AMC	MasterTig	X5 FastMig	Master 315
P 501	6185269	6,5	●			
P43MT	P43MT	13,5		●		●
X5 Wire Feeder Trolley	X5702020000				●	

Überprüfen Sie, welcher Montagesatz für Ihr Drahtvorschubgerät erforderlich ist.

Kontaktdata

Kemppi Oy

Hauptsitz, Produktion und Vertrieb

P.O. Box 13 (Kempinkatu 1)
15801 LAHTI
FINLAND
Tel. +358 3 899 11

Kemppi Sverige AB

Kung Hans väg 3
19268 Sollentuna
SWEDEN
Tel. +46-8-590 783 00
e-mail: sales.se@kemppi.com

Kemppi Norge A/S

Danholmen 19
3115 Tønsberg
Postboks 2151, Postterminalen
3103 Tønsberg
NORWAY
Tel. +47 33 34 60 00
e-mail: sales.no@kemppi.com

Kemppi A/S

Literbuen 11
2740 Skovlunde
DENMARK
Tel. +45 4494 1677
e-mail: sales.dk@kemppi.com

Kemppi Benelux B.V.

Minervum 7284
4817 ZM Breda
THE NETHERLANDS
Tel. +31 76 571 7750
e-mail: sales.nl@kemppi.com

Kemppi Benelux B.V.

Belgium
Tel. +32 15 212 880
e-mail: sales.nl@kemppi.com

Kemppi (U.K) Ltd.

Martti Kemppi Building
Priory Business Park
Fraser Road
Bedford, MK443WH
UNITED KINGDOM
Tel. +44 845 6444201
e-mail: sales.uk@kemppi.com

Kemppi France S.A.S

65 Avenue de la Couronne des Prés
78681 Épône Cedex
FRANCE
Tel. + 33 (0) 1 30 90 04 40
e-mail: vente.fr@kemppi.com

Kemppi GmbH

Perchstetten 10
35428 Langgöns
GERMANY
Tel. +49 6403 7792 0
e-mail: sales.de@kemppi.com

Kemppi Sp. z o.o.

ul. Kolonijna 3
03-565 Warszawa
POLAND
Tel. +48 22 7815301
e-mail: info.pl@kemppi.com

Kemppi Australia Pty Ltd

13 Cullen Place
Smithfield NSW 2164
Sydney
AUSTRALIA
Tel. +61 2 87852000
e-mail: sales.au@kemppi.com

Kemppi Russia

Polkovaya str. 1
Building 6
127018 Moscow
RUSSIA
Tel. +7 495 739 4304
e-mail: info.ru@kemppi.com

Kemppi Welding Technology (Beijing) Co., Ltd.

5/F, Building #29,
No.18,13th Kechuang Street,
VPark, BDA Beijing,
100176 Beijing
CHINA
Tel. +86 10 6787 6064
e-mail: sales.cn@kemppi.com

Kemppi India Private Limited

Lakshmi Towers
New No. 2/770, First Main Road
Kazura Garden, Neelankarai
Chennai—600 041
Tamil Nadu
INDIA
Tel. +91 7338744500
e-mail: sales.india@kemppi.com

JS Schweisstechnik AG

Tambourstrasse 1
8833 Samstagern

Tel. +41 44 784 95 05
Fax +41 44 784 90 05
www.jsschweisstechnik.ch
info@jsschweisstechnik.ch



Kemppi ist das wegweisende Unternehmen in der Schweißbranche. Es ist unsere Aufgabe, Lösungen zu entwickeln, die Sie bei Ihren Schweißaufgaben nach vorne bringen. Kemppi hat seinen Hauptsitz in Lahti, Finnland, beschäftigt über 800 Schweißexperten in 17 Ländern und verzeichnet einen Umsatz von über 150 Mio. EUR. Unser Angebot umfasst Schweißlösungen – intelligente Schweißgeräte, Schweißmanagement-Software und professionelle Leistungen – sowohl für Anwendungen in der Industrie als auch für standortunabhängige Schweißarbeiten. Mit unserem globalen Partnernetzwerk haben wir in über 60 Ländern Fachleute vor Ort.

www.kemppi.com

